

Vielen Dank, dass Sie sich für ein NEG Qualitätsprodukt entschieden haben!
Nehmen Sie sich Zeit und lesen Sie die folgenden Anweisungen und Hinweise zunächst ganz durch. Bewahren Sie diese Bedienungsanleitung anschließend an einem sicheren Ort auf, um bei Bedarf darin nachschlagen zu können. Sollten Sie das Gerät veräußern, geben Sie diese Bedienungsanleitung an den neuen Eigentümer weiter.

1. Erklärung von Warnsymbolen und Hinweisen

Warnung

Wird verwendet, um Sicherheitshinweise zu kennzeichnen oder um Aufmerksamkeit auf besondere Gefahren und Risiken zu lenken.

Hinweis

Wird verwendet, um zusätzlich Informationen oder wichtige Hinweise zu kennzeichnen.

2. Packungsinhalt

- 1 Lautsprecherständer
- Montagesatz (siehe Übersicht Teile)
- diese Bedienungsanleitung

Hinweis

Bitte prüfen Sie vor der Installation des Produktes den Montagesatz auf Vollständigkeit und stellen Sie sicher, dass keine fehlerhaften oder beschädigten Teile enthalten sind.

3. Sicherheitshinweise

Warnung

- Lesen Sie vor der Montage die Bedienungsanleitung Ihres Endgerätes. Diese gibt in der Regel Informationen über die Art und die Maße der geeigneten Befestigungsmaterialien.
- Wenden Sie bei der Montage niemals Gewalt oder hohe Kräfte an. Dies kann Ihr Endgerät oder das Produkt beschädigen.
- Im Zweifel wenden Sie sich für die Montage dieses Produkts an dazu ausgebildete Fachkräfte und versuchen Sie es nicht selbst!

- Nach der Montage des Produktes und der daran befestigten Last sind diese auf ausreichende Festigkeit und Betriebssicherheit zu überprüfen.
- Diese Prüfung ist in regelmäßigen Abständen zu wiederholen (mindestens vierteljährlich).
- Achten Sie darauf, dass die maximal zulässige Tragfähigkeit des Produktes nicht überschritten wird und keine Last angebracht wird, die die maximal zulässigen Maße hierfür überschreitet.
- Achten Sie darauf das Produkt nicht asymmetrisch zu belasten.
- Halten Sie einen Sicherheitsabstand um die angebrachte Last ein (abhängig vom Modell).
- Entfernen Sie bei Beschädigungen des Produkts sofort die angebrachte Last und benutzen Sie das Produkt nicht weiter.

4. Anwendungsbereich und Spezifikationen

- Das Produkt ist für den privaten Hausgebrauch
- Das Produkt ist nur für den Gebrauch innerhalb von Gebäuden vorgesehen.
- Verwenden Sie das Produkt ausschließlich für den dazu vorgesehenen Zweck.

5. Montagevorbereitung und Montage

Hinweis

- Das Produkt nur zu zweit montieren. Holen Sie sich Unterstützung und Hilfe!
- Sie benötigen je nach Produkt und Montageart nicht den kompletten Montagesatz. Es ist daher möglich, dass auch bei korrekter Montage nicht benötigte Schrauben und andere Kleinteile übrig bleiben. Bewahren Sie diese zusammen mit dieser Bedienungsanleitung an einem sicheren Platz für einen späteren Gebrauch auf.
- Während der Installation sind die Gelenke so zu fixieren, dass die Neigung und die seitliche Bewegung des Produktes möglich ist.
- Kabelführung gliedern lassen, Kabel an der Schnur befestigen, hochziehen und so sekundenschnell die Kabel verstauen.
- Beachten Sie die übrigen Warn- und Sicherheitshinweise.
- Gehen Sie Schritt für Schritt nach der abgebildeten Montageanleitung vor

Warnung

Verwenden Sie die beiliegenden Spikes nur auf geeigneten Böden. Die Spikes können z.B. Parkett oder Laminat beschädigen.

6. Einstellung & Wartung

Warnung

Verstellen des Produkts immer zu zweit durchführen. Holen Sie sich Unterstützung und Hilfe!

- Die Festigkeit und Betriebssicherheit sind in regelmäßigen Abständen (mindestens vierteljährlich) zu überprüfen. Reinigung nur mit Wasser oder handelsüblichen Haushaltsreinigern.

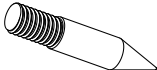


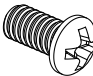
7. Haftungsausschluss

Die Neu Trends eG übernimmt keinerlei Haftung oder Gewährleistung für Schäden, die aus unsachgemäßer Installation, Montage und unsachgemäßem Gebrauch des Produktes oder einer Nichtbeachtung der Bedienungsanleitung und/oder der Sicherheitshinweise resultieren.

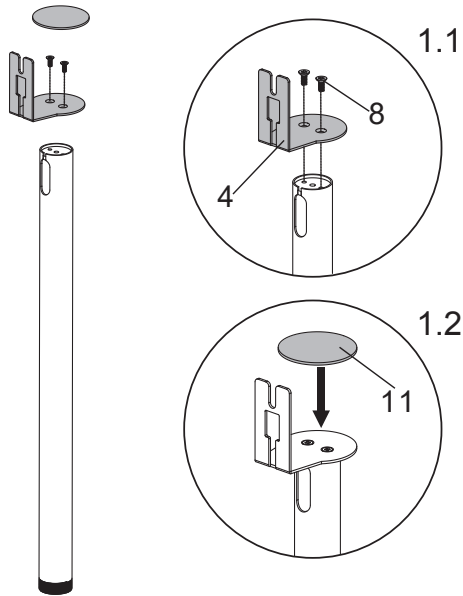
8. Service und Support

Bitte wenden Sie sich bei Fragen zum Produkt gerne an den NEG Kundenservice
<http://www.neutrends.de/> / service@neutrends.de

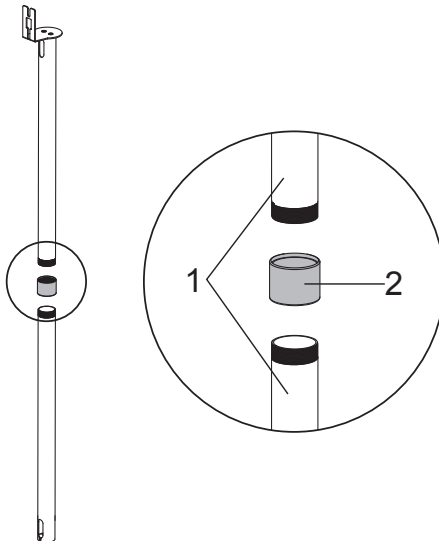
Übersicht Teile

No.	Picture	Description	Quantity
1		Rundrohr	2
2		Rohr-Verbindungselement	1
3		Basis Platte	1
4		Lautsprecher-Halterung	1
5		Spikes	4
6		Nylon Standpads	4
7		Abdeckung	1
8		M5x10 Senkschraube	2
9		M6x12 Senkschraube	1
10		M6x10 Schraube	1
11		Soft Pad	1

Step 1 Lautsprecher-Halter mit Rohr verbinden

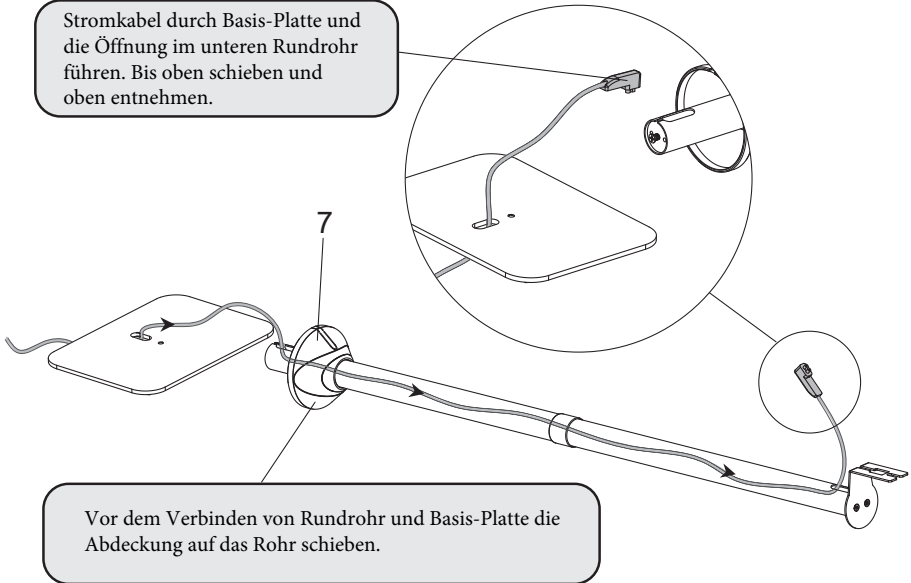


Step 2 Verbinden der beiden Rundrohre mit Verbindungselement



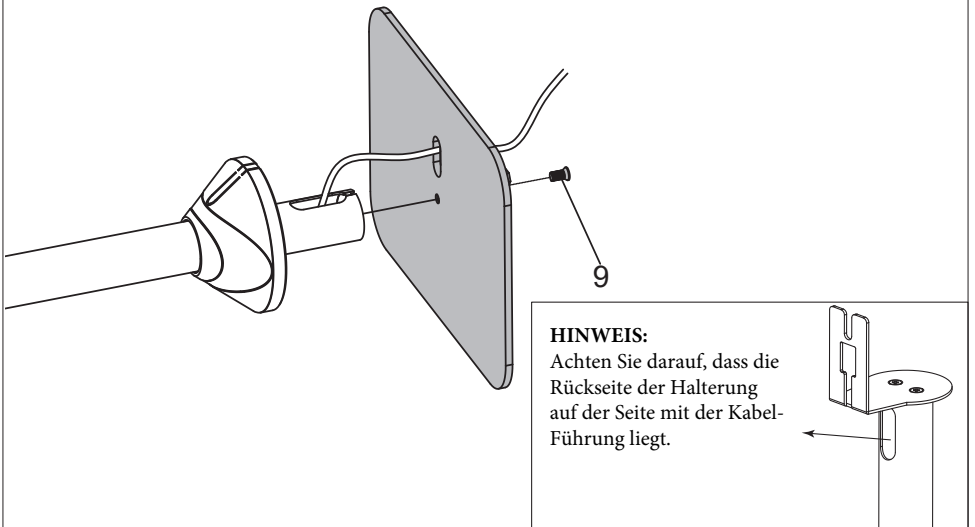
Step 3 Kabel Management

Stromkabel durch Basis-Platte und die Öffnung im unteren Rundrohr führen. Bis oben schieben und oben entnehmen.



Vor dem Verbinden von Rundrohr und Basis-Platte die Abdeckung auf das Rohr schieben.

Step 4 Rundrohr mit Basis-Platte verschrauben

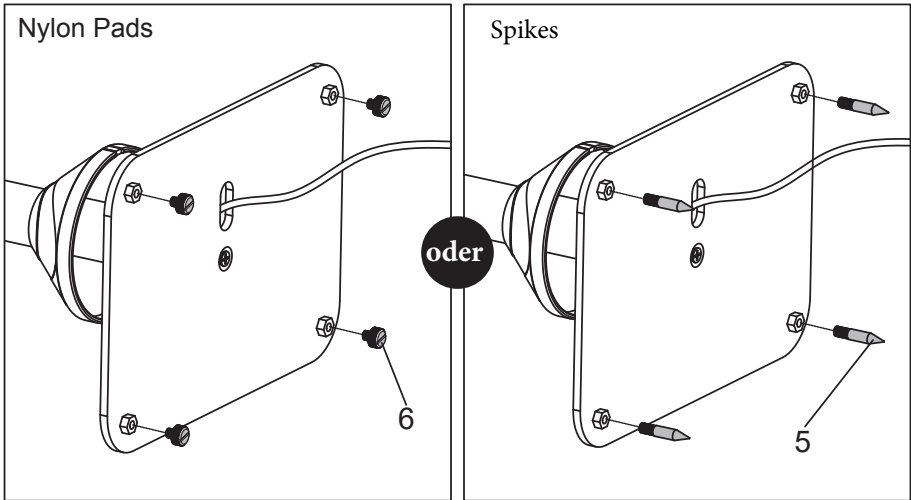


HINWEIS:

Achten Sie darauf, dass die Rückseite der Halterung auf der Seite mit der Kabel-Führung liegt.

Step 5

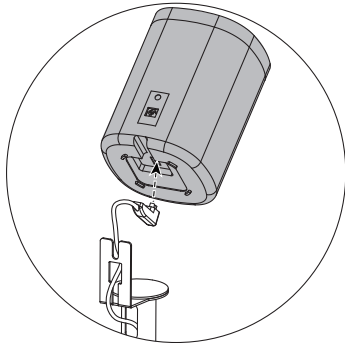
Nylon Pads oder Spikes (je nach Bodenbelag)



Step 6

SONOS Play 1 mit Ständer verbinden

7.1



7.2

