

ExTender 2540

Installations Anweisung

Sehr geehrter Kunde,

NEG ist bestrebt, Ihnen stets einwandfreie Produkte zu liefern. Sollte dieses Produkt bei Erhalt nicht in einwandfreiem Zustand sein, setzen Sie sich bitte direkt mit NEG in Verbindung.

Kontrollieren Sie die gelieferten Teile anhand dieser Anleitung auf Vollständigkeit und Unversehrtheit. Sollten trotz unserer Bemühungen bei der Kontrolle Teile defekt sein oder fehlen, kontaktieren Sie uns bitte. Sie erhalten in diesem Fall umgehend Ersatz.

Benutzen Sie bitte nie defekte Teile.
Diese Wandhalterung ist für die vertikale Montage von Flachbildfernsehern und Monitoren mit VESA Standard VESA 100x100, VESA 200x100, VESA 200x200, und einem Gewicht bis maximal 25 kg konstruiert worden.

Eine falsche Installation kann das Gerät oder Ihren Bildschirm beschädigen sowie zu schweren Verletzungen führen. Verwenden Sie die Teile der Wandhalterung und die Wandhalterung selbst nicht für Zwecke, die nicht explizit in dieser Anleitung aufgeführt sind.

Für Unfälle oder Schäden, die aufgrund von einer falschen Installation, dem Benutzen von fehlerhaften Teilen oder einer falschen Nutzung der mitgelieferten Utensilien entstanden sind, wird keine Haftung übernommen.

Die mitgelieferten Montageteile sind nicht für alle Wände geeignet. Wenn Sie sich nicht sicher sind, aus welchem Material Ihre Wand besteht, und ob Ihre Wand über ausreichende Stabilität und Tragfähigkeit verfügt, vergewissern Sie sich vor der Montage unbedingt bei einem Sachverständigen.

Sie benötigen unter Umständen spezielle Schrauben und Dübel die nicht im Lieferumfang enthalten sind.

Falls Sie die Anleitung nicht verstehen oder Bedenken um Ihre Sicherheit haben, beauftragen Sie mit der Montage bitte einen erfahrenen Installateur.

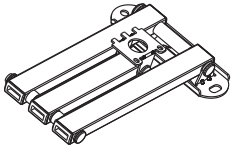
Die Montage von Wandhalterungen sollte grundsätzlich mit 2 Personen durchgeführt werden.

Wir wünschen Ihnen viel Spaß und uneingeschränkten Fernsehgenuss mit Ihrer neuen NEG Wandhalterung

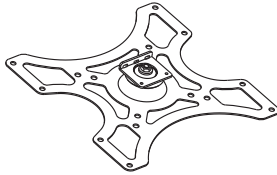
Bei Fragen zu diesem oder anderen NEG Produkten steht Ihnen der NEG Kundenservice jederzeit zur Verfügung

email: service@neutrends.de
Telefon: +49(0)6103 3769080
Fax: +49(0)6103 3769089

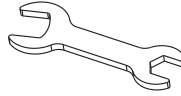
Teile Übersicht



(1)Wandplatte & beweglicher Arm - a



(1)VESA Platte-b



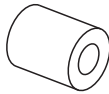
(1)Schrauben Schlüssel - c



(2)M4x6 Schraube-d



(8)M6/M8 Unterlegscheiben - e



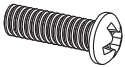
(4)M4 Unterlegscheiben - f



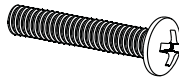
(4)M4x12 Schrauben - g



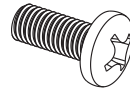
(4)M4x30 Schrauben - h



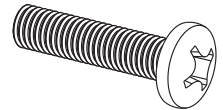
(4)M6x20 Schraube - i



(4)M6x35 Schraube - j



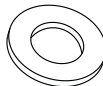
(4)M8x20 Schraube - k



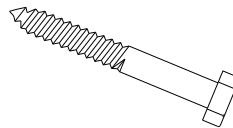
(4)M8x35 Schraube - l



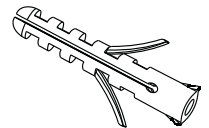
(2)Schrauben-kappen - m



(2) Unterlegscheiben - n



(2)LSchrauben - o



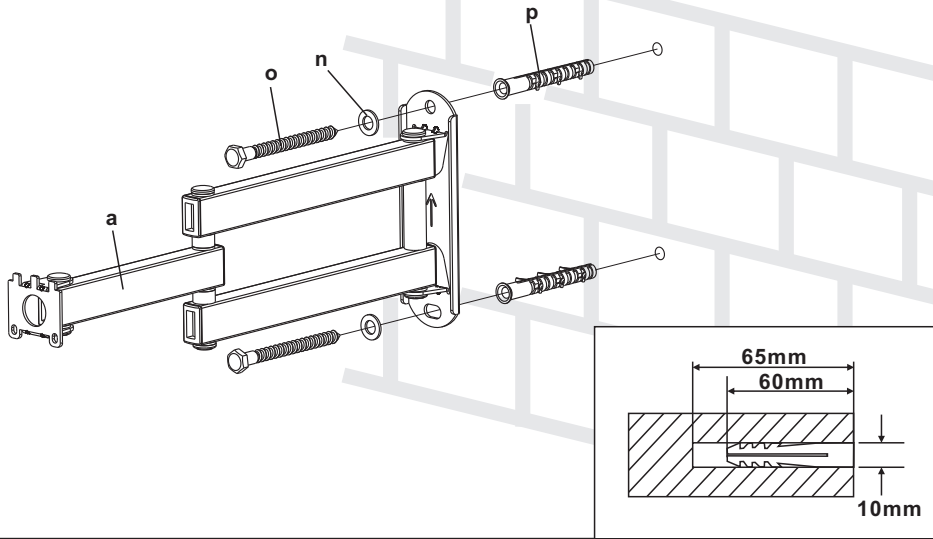
(2) Dübel - p

empf. Werkzeug

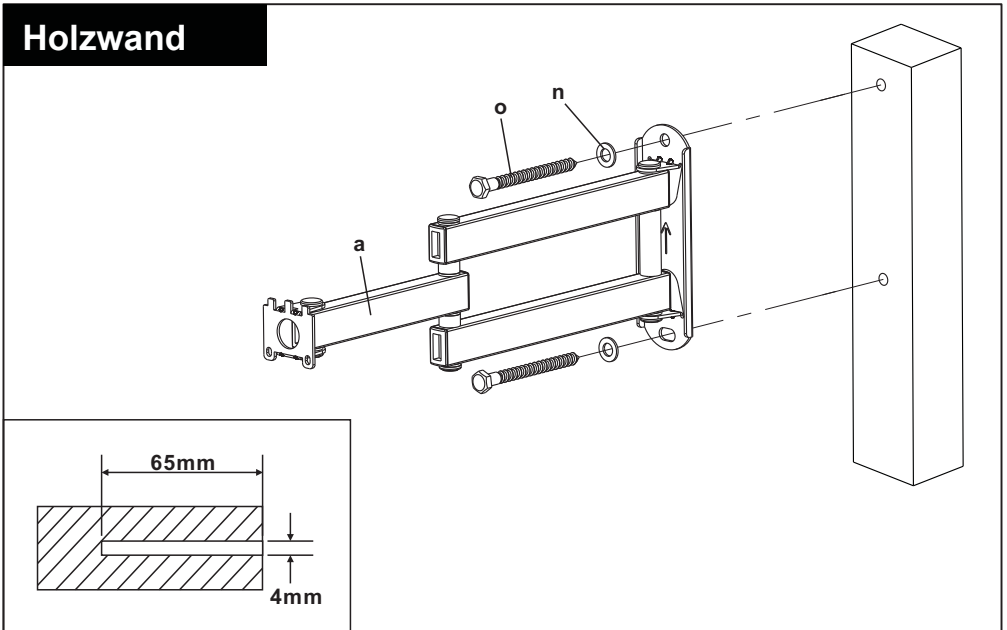
- 4mm Bit
- Schraubendreher

- 10mm Bohrer
- Wasserwaage

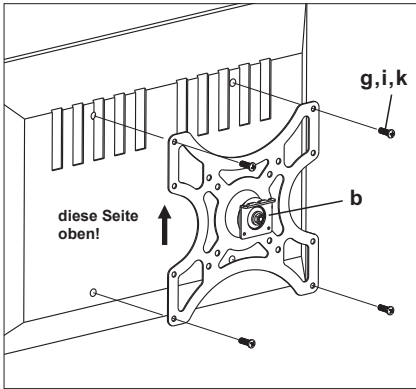
Steinwand



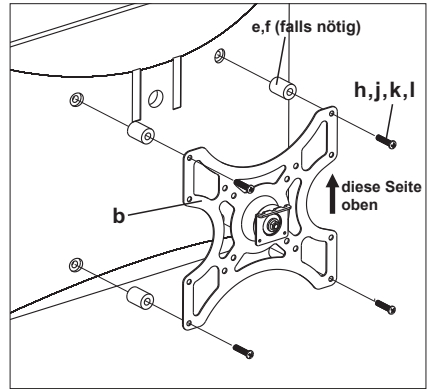
Holzwand



Step 2 Befestigen der VESA Platte am TV

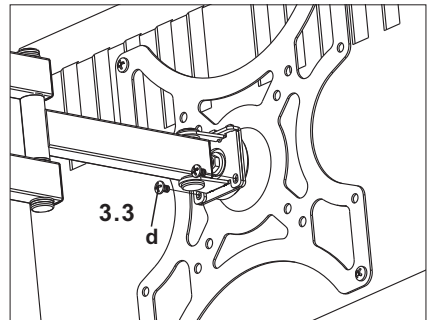
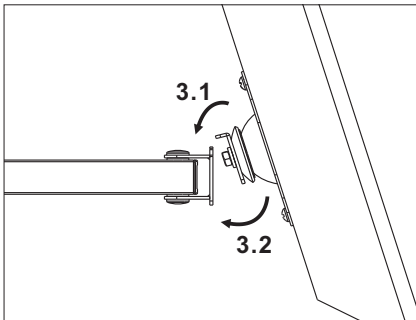


TV mit flacher Rückseite



TV mit gebogener Rückseite

Step 3 TV & VESA Platte mit dem Schwenk-Arm verbinden



Step 4 Einstellen der Neigung - Schraubenkappen platzieren

