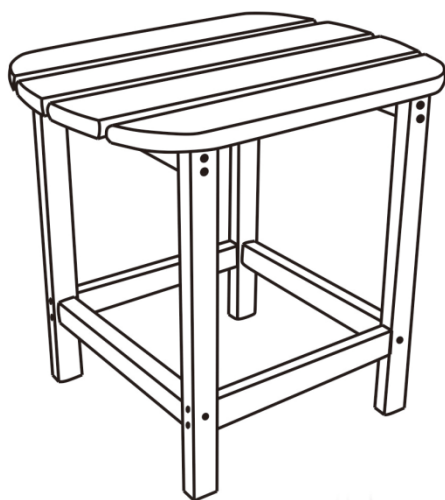


# INEG

HAUS & GARTEN



NEG Gartenmöbel  
Serie Marcy

Sehr geehrter Kunde,








vielen Dank für den Kauf dieses NEG Produkts.

NEG ist bestrebt, Ihnen stets einwandfreie Produkte zu liefern. Sollte dieses Produkt bei Erhalt nicht in einwandfreiem Zustand sein, setzen Sie sich bitte sofort mit uns in Verbindung.

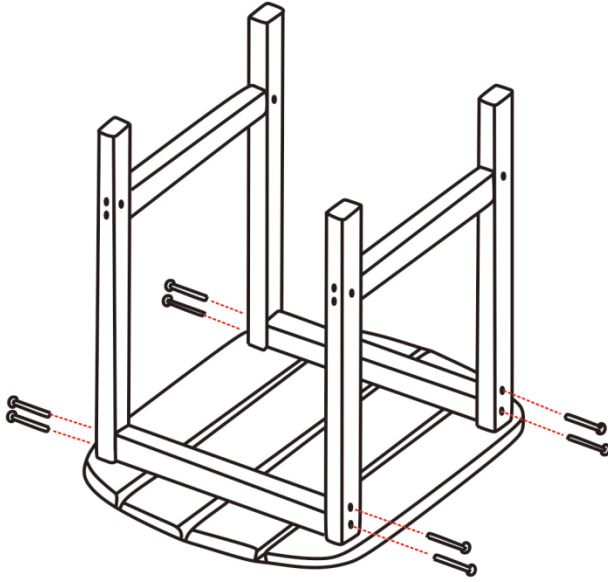
In diesem Dokument finden Sie die Aufbau-Anleitung und Pflege-Tipps, damit Sie Ihr neues Gartenmöbel nicht nur so schnell wie möglich verwenden können, sondern auch lange Freude daran haben werden.

Folgen Sie beim Aufbau des Möbels bitte genau der Anleitung. Sollten Teile fehlen, oder Sie Schwierigkeiten bei der Montage haben, wenden Sie sich bitte an den Kundenservice.

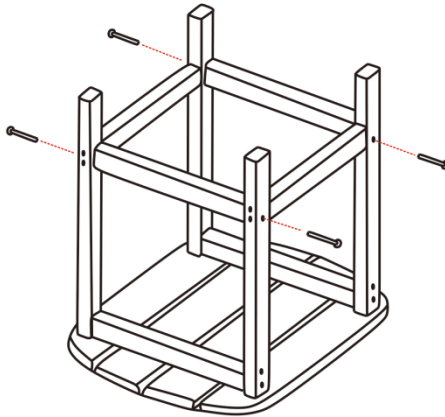
## Übersicht Teile

NO	Teil	QTY	Größe
A		1	
B		1	
C		1	
D		1	
E		1	
F		14	∅6.0mm*30mm
G		1	

### Schritt 1



## Schritt 2



## **Allgemeine Hinweise zu NEG Möbeln der Serie Marcy**

### **Reinigung**

Das Material pflegen Sie am besten mit Flüssigseife, viel Wasser und einem weichen Tuch oder einer weichen Bürste. Wenn Sie die Oberflächen gelegentlich mild reinigen, behält es seine warme Ausstrahlung und seine Lebensdauer wird deutlich verlängert. Wir empfehlen Ihnen diese Möbel nicht mit einem Hochdruckreiniger oder aggressiven Reinigungsmitteln zu reinigen.

### **Belastbarkeit**

Das Material unserer Adirondack Stühle ist sehr widerstandsfähig und belastbar. Aufgrund seiner Beschaffenheit sollten Sie aber Scherbelastungen und starke Schläge vermeiden. Der Kunststoff ist sehr stabil, wenn die Kräfte entsprechend der Material-Struktur und der Konstruktion wirken. Dann können auch schwerere Menschen beruhigt in dem Stuhl Platz nehmen können.

Bei seitlichen Drehbewegungen werden die Scherbelastungen durch die Hebelkräfte zum Teil sehr groß. Das Material ist nicht so flexibel wie z.B. Holz und es kann dann zu Brüchen kommen.

Zu Brüchen kann es vor allem dann kommen, wenn der Stuhl auf weichem Untergrund steht (Gras, Sand, Schotter), die Beine etwas einsinken und dann versucht wird, die Position des Stuhls zu ändern, ohne ihn anzuheben. Seitliche Kräfte, z.B. durch "schwungvolles Hinsetzen" mit seitlichem Versatz (wegen der Vorderbeine), eine Belastung am oberen Rand der Lehne (dort abstützen oder ähnliches) oder eben wie beschrieben seitliches "Ziehen", um den Stuhl zu verstellen. Der Stuhl sollte immer angehoben, oder zumindest so weit entlastet werden, dass die Beine sich frei auf dem Untergrund bewegen können.

### **Handhabung & Pflege**

Auf den Oberflächen können Kratzer entstehen. Gerade scharfkantige oder sehr raue Gegenstände verursachen Kratzer. NEG Gartenmöbel der Serie Marcy sind komplett durchgehend gefärbt. Kleine Kratzer sind dadurch kaum sichtbar.

Töpfe, Tablett, Vasen aus rostendem Metall oder heiße Gegenstände sollten dennoch auf keinen Fall direkt auf den Oberflächen abgestellt werden, da dies zu Verfärbungen des Materials führen kann, die sich nicht mehr entfernen lassen.

Verwenden Sie daher am IMMER einen Untersetzer. Kleinere Kratzer der Oberfläche können mit einem sehr feinkörnigen Sandpapier oder auch mit Bananenöl (Essigsäurepentylester) behandelt werden.

NEG Gartenmöbel zeichnen sich durch eine gute Farbbeständigkeit

aus. Aber auch hochwertig gefärbte Kunststoffe bleichen durch die UV Strahlung mit der Zeit aus. Eine Veränderung der Farbe sowie das Ausbleichen ist normal und kein Reklamationsgrund.

Je kälter es ist, desto härter der Kunststoff. Achten Sie also gerade bei sehr niedrigen Temperaturen darauf, die Möbel nicht falsch zu belasten. So vermeiden Sie Brüche des Materials.

### **Lagerung im Winter**

NEG Gartenmöbel können das ganze Jahr über draußen stehen bleiben, sollten aber nach Möglichkeit im Winter drinnen gelagert werden. Dies verlängert die Lebensdauer der Möbel und Sie sparen sich Reinigungszeit. Zudem raten wir davon ab, Kunststoff-Gartenmöbel mit einer Schutzhülle abzudecken. Hierdurch können Feuchtigkeits- und Schimmelflecken entstehen, die sich nicht mehr von den Gartenmöbeln entfernen lassen.

### **Schnee entfernen**

Schnee enthält extrem viele Schmutzpartikel. Gerade in Ballungsgebieten, in der Stadt oder Gebieten mit extremer Luftverschmutzung ist Schnee – wie auch der Regen – alles andere als sauber. Daher sollte Schnee auf freistehenden Möbeln immer sofort entfernt werden. Schmilzt Schnee auf den Möbeln, bleiben die Verunreinigungen auf dem Möbel zurück und können unter Umständen eine dauerhafte Verbindung mit dem Material eingehen. Eine vollständige Reinigung ist dann ggf. nicht mehr möglich.

Kundenservice und Ersatzteil-Bestellungen

<https://www.neutrends.de>

email: [service@neutrends.de](mailto:service@neutrends.de)