

005A3E

## Installationshinweise für Hänge WCs

### Vor der Installation

1. Stellen Sie die nötigen Anschlüsse für Montage und Leitungen an Ihrer Vorwandinstallation her.
2. Halten Sie sich an den Anweisungen dieser Installationshinweise
3. Überprüfen Sie die Anschlüsse und das Produkt auf evt. Fehler
4. Keramikartikel sind bei der Installation leicht zu beschädigen, gehen Sie also mit Vorsicht vor.
5. Stellen Sie sicher, dass die Leitungen wasserfrei sind und kein Wasser fließen kann.

### Hinweise:

1. Prüfen Sie ob weitere Hinweise zur Installation dem Produkt beiliegen. Änderungen und Weiterentwicklungen des Produkts behalten wir uns ausdrücklich vor.
2. Bewahren Sie diese Installationshinweise sorgfältig auf.

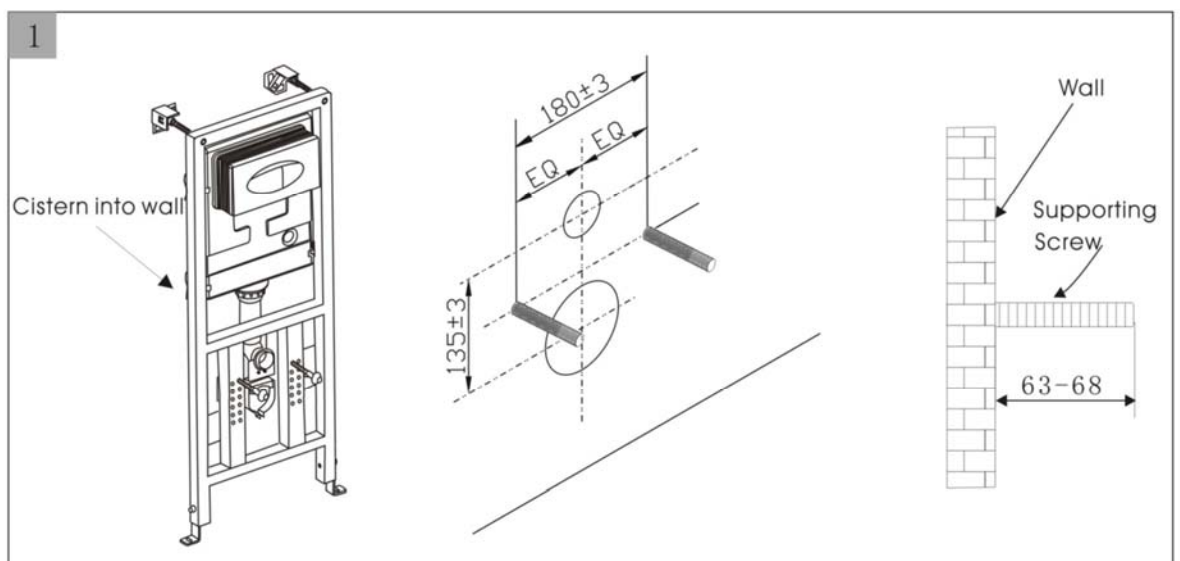
### evt. Zusätzlich benötigtes Material (nicht enthalten):

- |                          |                                    |                        |
|--------------------------|------------------------------------|------------------------|
| 1. Schraubenschlüssel    | 5. Wasserwaage                     | 9. Zu- und Abflussrohr |
| 2. Gabelschlüssel        | 6. Rohrsäge                        |                        |
| 3. Dichtungsmaterial     | 7. Feile                           |                        |
| 4. Teppich/Cutter-Messer | 8. Vorwandinstallation mit Dämmung |                        |

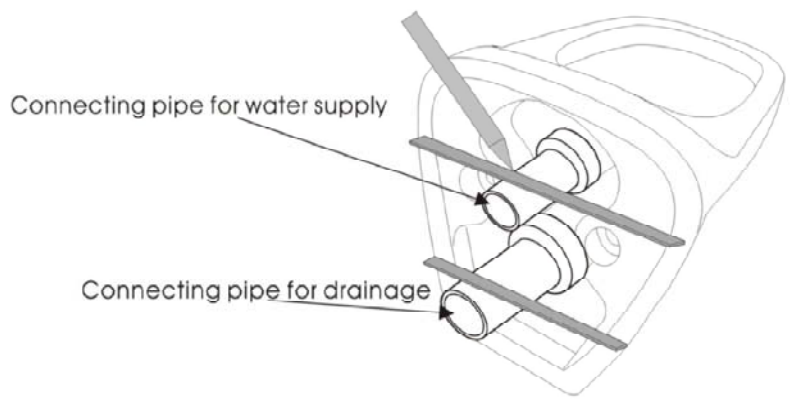
Hinweis: Sie werden einige oder alle dieser Werkzeuge zur erfolgreichen Installation benötigen.

## Installation

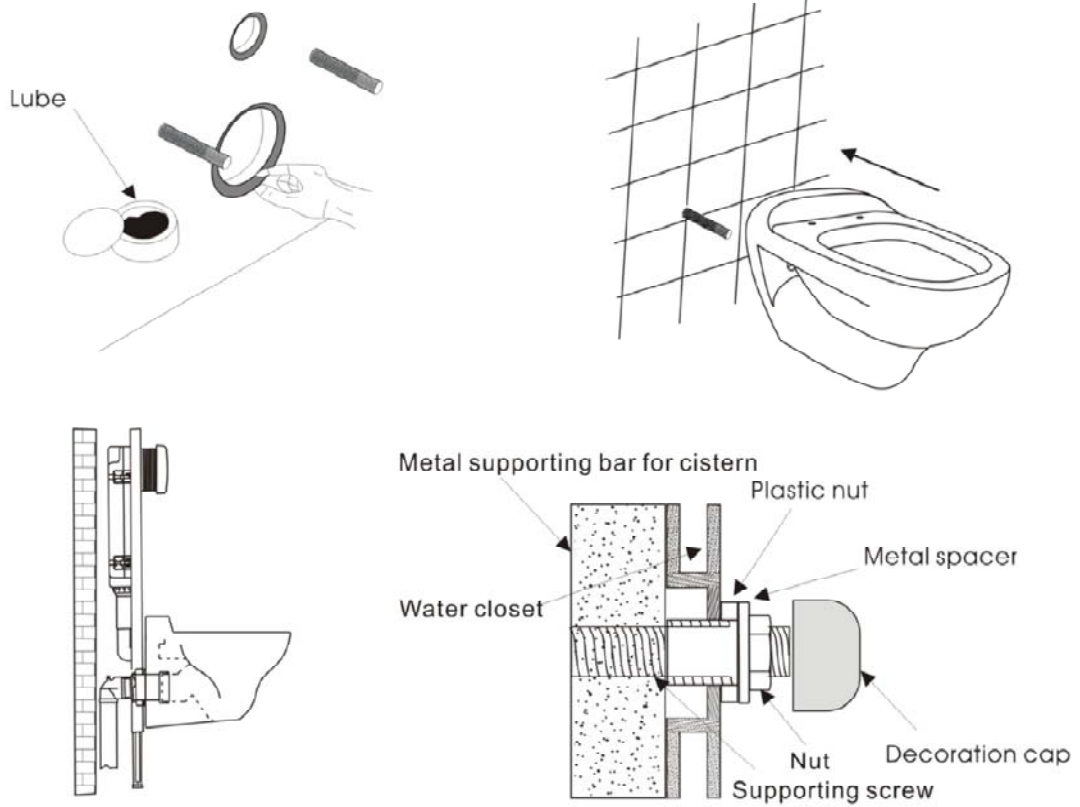
1. Installieren Sie die Vorwandinstallation gemäß den Angaben des Herstellers.  
Stellen Sie die Installationsschrauben für die WC Aufnahme entsprechend den Abmessungen an Ihrem WC ein. Die Halteschraube sollte hierbei ca. 63-68mm aus der Wandinstallation herausragen.
2. Installieren Sie die Wasserzu- und Abläufe.  
Hierbei achten Sie bitte darauf, die Leitungen nicht zu beschädigen. Schneiden Sie mit einer Handsäge die Leitungen auf die gewünschte Länge zu, feilen Sie an der Sägestelle das Rohr ab.
3. Installieren Sie das WC
  - A. Benutzen Sie ein Gleitmittel, damit die Rohrverbindung leicht über die Anschlüsse gehen.
  - B. Hängen Sie das WC an die Vorwandinstallation und drehen Sie die Vorwandschrauben ein.
  - C. Installieren Sie Abdeckungen und Abstandhalter der Vorwandinstallation. Überprüfen Sie nun, ob die Toilette waagrecht hängt. Falls nicht justieren Sie die Toilette an den Schrauben.
  - D. Ziehen Sie die Schrauben an, zunächst mit der Hand, dann mit einem Gabelschlüssel. Setzen Sie falls vorhanden die Abdeckungen der Vorwandinstallation auf.  
Hinweis: Ziehen Sie die Schrauben nicht zu stark an, dies könnte die Keramik schwer beschädigen.
4. Installieren Sie den WC Deckel gemäß der dem Deckel beiliegenden Anleitung
5. Versiegeln Sie den Übergang von Toilette zur Wand (z.B. mit Sanitär-Silikon)



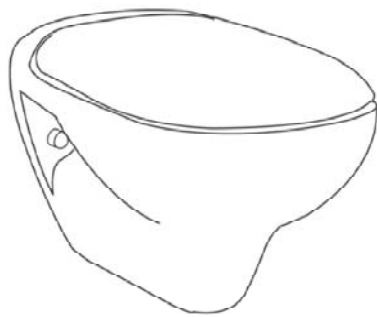
2



3



4



5



## Hilfestellung

Fehlfunktion	Ursache	Lösung
Kein Frischwasser	1. Leitung geschlossen 2. Leitung verstopft 3. Vorwandbehälter defekt	1. Öffnen Sie die Leitung 2. Entfernen Sie die Verstopfung 3. Wenden Sie sich an den Hersteller der Vorwandinstallation.
Ungenügende Spülung	1. Wasserstand in der Vorwandinstallation ist zu niedrig. 2. Der Zughebel ist zu lang 3. Fehler in die Vorwandinst.	1. Justieren Sie den Wasserzulauf 2. Kürzen Sie den Hebel 3. Wenden Sie sich an den Hersteller der Vorwandinstallation.
Wasser fließt schlecht ab	1. Abfluss ist verstopft 2. Nicht genügend Frischwasser	1. Entfernen Sie die Verstopfung. 2. Justieren Sie den Wasserzulauf
Das WC kann bewegt werden	Schrauben nicht fest	Ziehen Sie die schrauben an

### Weitere Hinweise:

1. Benutzen Sie das WC nicht bei Temperaturen unter 0°C. Unter 0°C stellen Sie sicher, daß sich kein Wasser in der Toilette und den Zu- und Ableitungen befindet, da gefrierendes Wasser die Keramik schwer beschädigen kann.
2. Spülen Sie keine Gegenstände durch die Toilette die nicht geeignet sind (Zeitungen, Binden, Windeln etc.)
3. Belasten Sie die Keramik nicht mehr, sollte Sie beschädigt sein.
4. Reinigen Sie die Abflüsse mit einer geeigneten WC-Bürste und neutralem WC Reiniger gründlich um Verstopfungen zu vermeiden.
5. Reinigen Sie den Filter der Vorwandinstallation regelmässig.
6. Benutzen Sie im Wasserbehälter keine Reinigungsmittel, diese könnten die Gummiverbindungen angreifen und zerstören.

### Reinigungshinweise:

1. Setzen Sie das WC nicht direktem Sonnenlicht aus und halten Sie es von extremer Kälte und Hitze fern.
2. Benutzen Sie keine Stahlwolle, Stahlbürsten o.ä, zur Reinigung
3. Nutzen Sie keine aggressiven Chemikalien zur Reinigung.
4. Stellen Sie keine harten Gegenstände wie Steine, Blumentöpfe etc. auf das WC

Nur wenn Sie diese Hinweise befolgen können Verformungen, Verfärbungen und Beschädigungen der Keramikoberfläche weitestgehend ausgeschlossen werden.

Wir behalten uns Änderungen an dieser Anleitung vor. Beauftragen Sie zur Montage dieses Sanitärobjektes unbedingt einen ausgebildeten Fachmann.