

2 Lautsprecherhalter BEAM
für Lautsprecher bis 25kg (55lbs)

Lautsprecherhalter BEAM

Installations Anleitung

Sehr geehrter Kunde,
NEG ist bestrebt, Ihnen stets einwandfreie Produkte zu liefern. Sollte dieses Produkt bei Erhalt nicht in einwandfreiem Zustand sein, setzen Sie sich bitte direkt mit NEG in Verbindung.

Kontrollieren Sie die gelieferten Teile anhand dieser Anleitung auf Vollständigkeit und Unversehrtheit. Sollten trotz unserer Bemühungen bei der Kontrolle Teile defekt sein oder fehlen, kontaktieren Sie uns bitte. Sie erhalten in diesem Fall umgehend Ersatz.

Benutzen Sie bitte nie defekte Teile.

Diese Halterung ist Lautsprecher bis zu einem Gewicht von maximal 25kg ausgelegt. Eine falsche Installation kann das Gerät oder Ihre Lautsprecher beschädigen sowie zu schweren Verletzungen führen.

Verwenden Sie die Teile der Wandhalterung und die Wandhalterung selbst nicht für Zwecke, die nicht explizit in dieser Anleitung aufgeführt sind.

Für Unfälle oder Schäden, die aufgrund von einer falschen Installation, dem Benutzen von fehlerhaften Teilen oder einer falschen Nutzung der mitgelieferten Utensilien entstanden sind, wird keine Haftung übernommen.

Die mitgelieferten Montageteile sind nicht für alle Wände geeignet. Wenn Sie sich nicht sicher sind, aus welchem Material Ihre Wand besteht, und ob Ihre Wand über ausreichende Stabilität und Tragfähigkeit verfügt, vergewissern Sie sich vor der Montage unbedingt bei einem Sachverständigen.

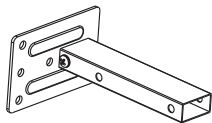
Sie benötigen unter Umständen spezielle Schrauben und Dübel die nicht im Lieferumfang enthalten sind. Falls Sie die Anleitung nicht verstehen oder Bedenken um Ihre Sicherheit haben, beauftragen Sie mit der Montage bitte einen erfahrenen Installateur.

Wir wünschen Ihnen viel Spaß und uneingeschränkten Soundgenuß mit Ihrer neuen NEG Wandhalterung

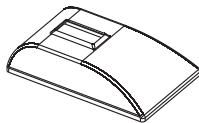
Bei Fragen zu diesem oder anderen NEG Produkten steht Ihnen der NEG Kundenservice jederzeit zur Verfügung

email: service@neutrends.de
Telefon: +49(0)6103 3769080
Fax: +49(0)6103 3769089

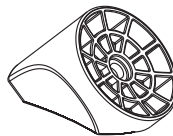
Teile Übersicht



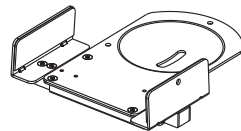
(2) Halterarm -a



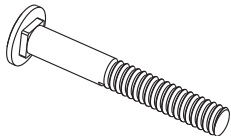
(2) Wandplatten
Abdeckung-b-b



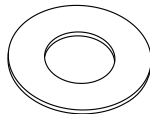
(2) Abdeckkappe - c



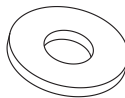
(2) Lautsprecher
Plattform - d



(2) M8x60mm Schraube-e



(2) Unterlegscheibe
Kunststoff -f



(2) M8 Unterlegscheibe-g



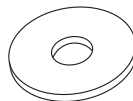
(2) M8 Mutter-h



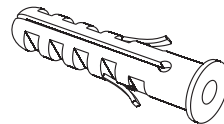
(10) M4x12mm
Holzschraube - i



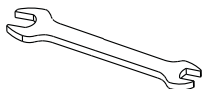
(6) M6x45mm
Schraube - j



(6) Unterlegscheibe - k



(6) M8x40mm
Dübel - l



(1) Schraubenschlüssel - m



HINWEIS

ACHTUNG!

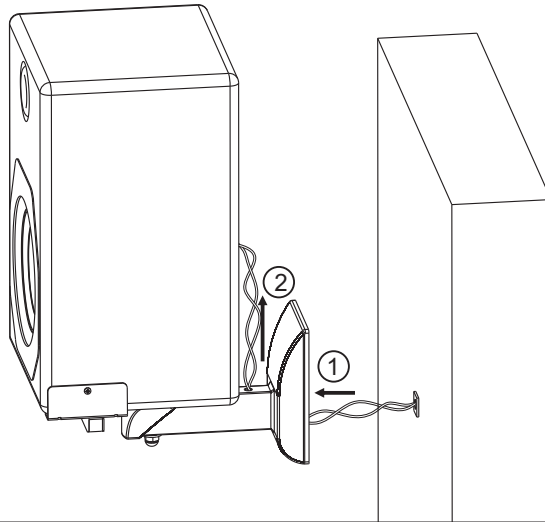
Die Halterung muss fest und gerade montiert sein, andernfalls können die Lautsprecher herunterfallen und beschädigt werden. Es besteht bei falscher Montage zudem Verletzungsgefahr.

empf. Werkzeug

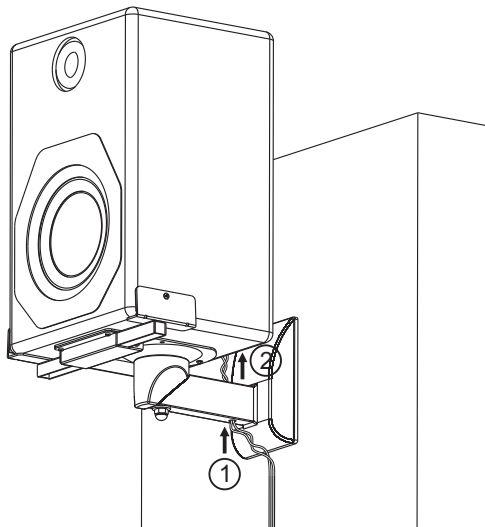
- 3.8mm Bit
- Schraubendreher

- 8mm Bohrer
- Wasserwaage

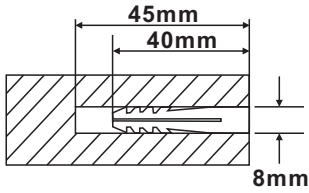
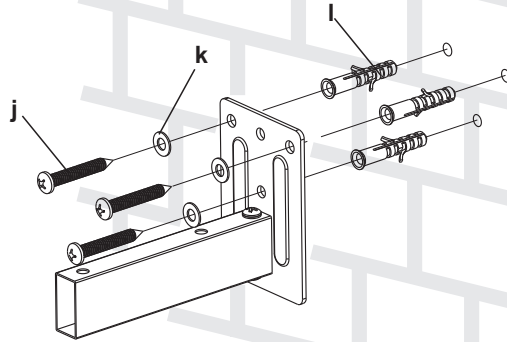
Option A: versteckte Kabelführung z.B. unter Putz



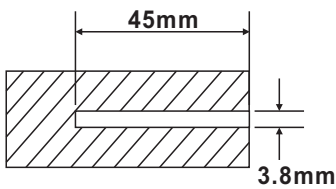
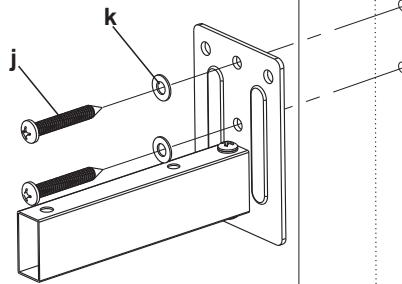
Option B: offene Kabelführung



Stein

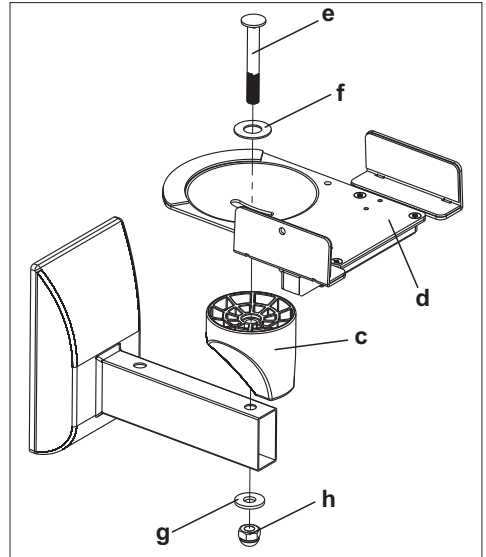
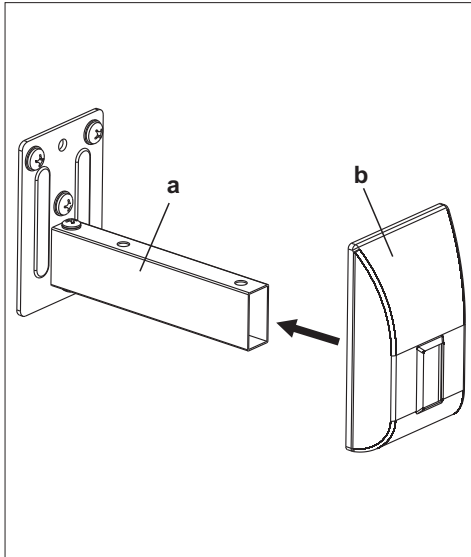


Holz



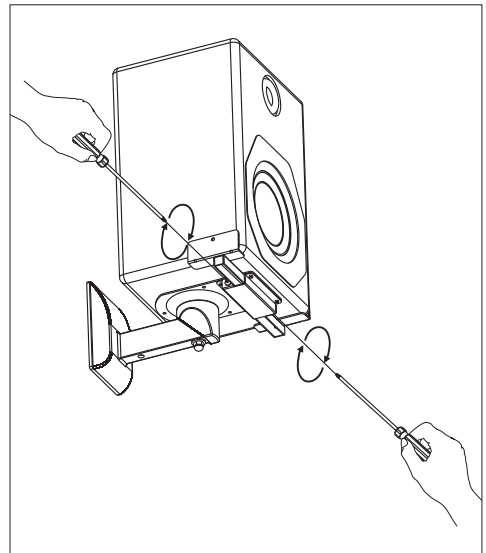
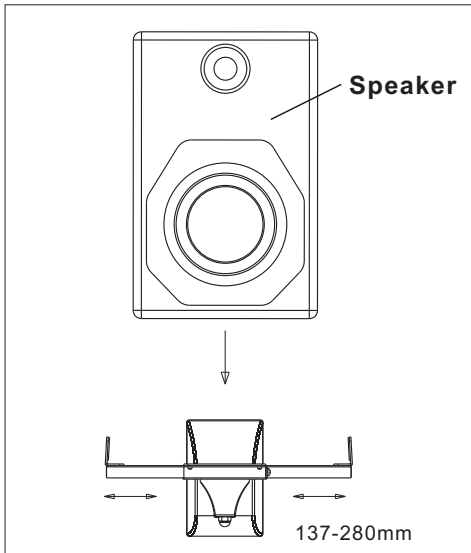
Step 2

Plattenabdeckung aufstecken und Lautsprecher Plattform mit Haltearm verbinden



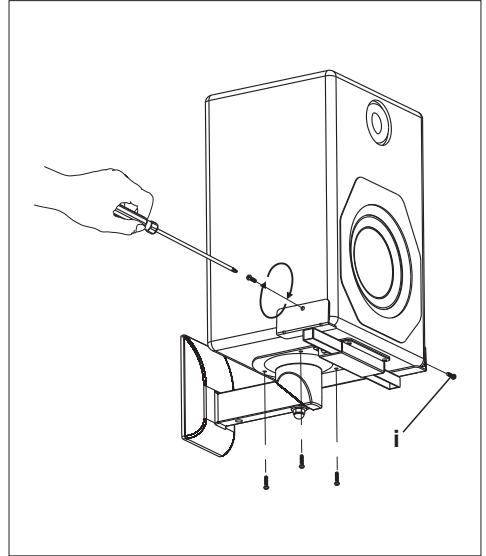
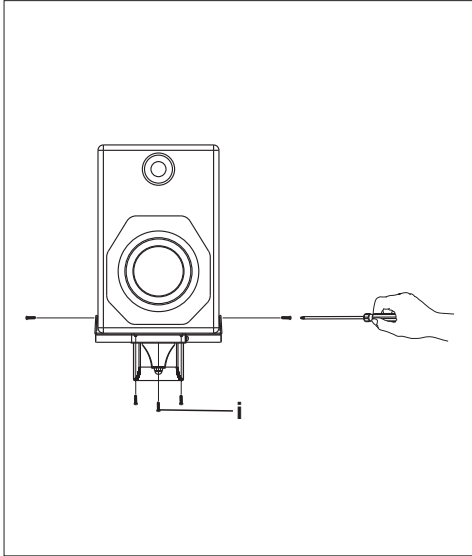
Step 3

Lautsprecher mit seitlichen Klemmen auf der Plattform fixieren



Step 4

OPTIONAL: Lautsprecher mit M4x12 Holzschrauben sichern

**Step 5**

Neigungswinkel und Ausrichtung einstellen

