

**NEG Mediatic Trends
Multimedia Regal-System
Suspender-1**

Einleitung

Sehr geehrter Kunde,

NEG ist bestrebt, Ihnen stets einwandfreie Produkte zu liefern.

Sollte dieses Produkt bei Erhalt nicht in einwandfreiem Zustand sein, setzen Sie sich bitte sofort mit uns in Verbindung.

Bevor Sie mit der Installation und/oder der Verwendung dieses Produkts beginnen, lesen Sie sich bitte auf jeden Fall diese Anleitung sorgfältig durch. Kontrollieren Sie die gelieferten Teile auf Vollständigkeit und Unversehrtheit. Sollten trotz unserer Bemühungen bei der Kontrolle Teile defekt sein oder fehlen, kontaktieren Sie uns bitte. Sie erhalten in diesem Fall umgehend Ersatz. Benutzen Sie bitte niemals defekte Teile.

Dieses Produkt ist für die Installation in Privathaushalten mit entsprechender Nutzung konstruiert worden. Eine falsche Installation kann zu Beschädigungen, sowie zu schweren Verletzungen führen.

Für Unfälle oder Schäden, die aufgrund einer falschen Installation, dem Benutzen fehlerhafter Teile oder einer falschen Nutzung der gelieferten Utensilien entstanden sind, wird keine Haftung übernommen.

Die mitgelieferten Montageteile sind nicht für alle Wände geeignet. Wenn Sie sich nicht sicher sind, aus welchem Material Ihre Wand besteht und ob sie über ausreichende Tragfähigkeit verfügt, vergewissern Sie sich unbedingt bei einem Sachverständigen. Sie benötigen unter Umständen spezielle Schrauben und Dübel, die nicht im Lieferumfang enthalten sind.



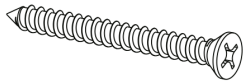
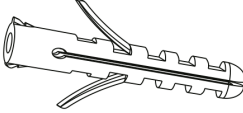
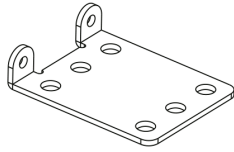
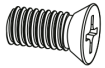
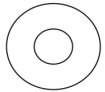
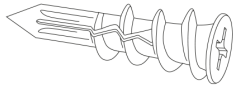
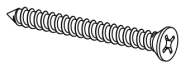
Falls Sie diese Anleitung nicht verstehen oder Bedenken um Ihre Sicherheit haben, empfehlen wir die Beauftragung eines erfahrenen Installateurs für die Montage.

Diese Bedienungsanleitung ist ggfls. für verschiedene Versionen dieses Produktes gültig. Sie enthält daher u.U. Hinweise auf Mengen, Funktionen und Zubehör, welche(s) nur bei bestimmten Versionen im Lieferumfang bzw. in der technischen Ausstattung enthalten sind.

Wir wünschen Ihnen viel Freude mit Ihrem neuen NEG Multimedia-Regal

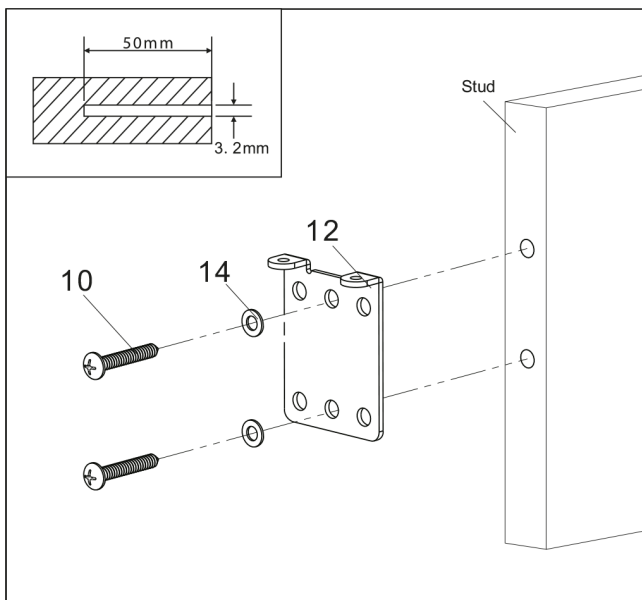
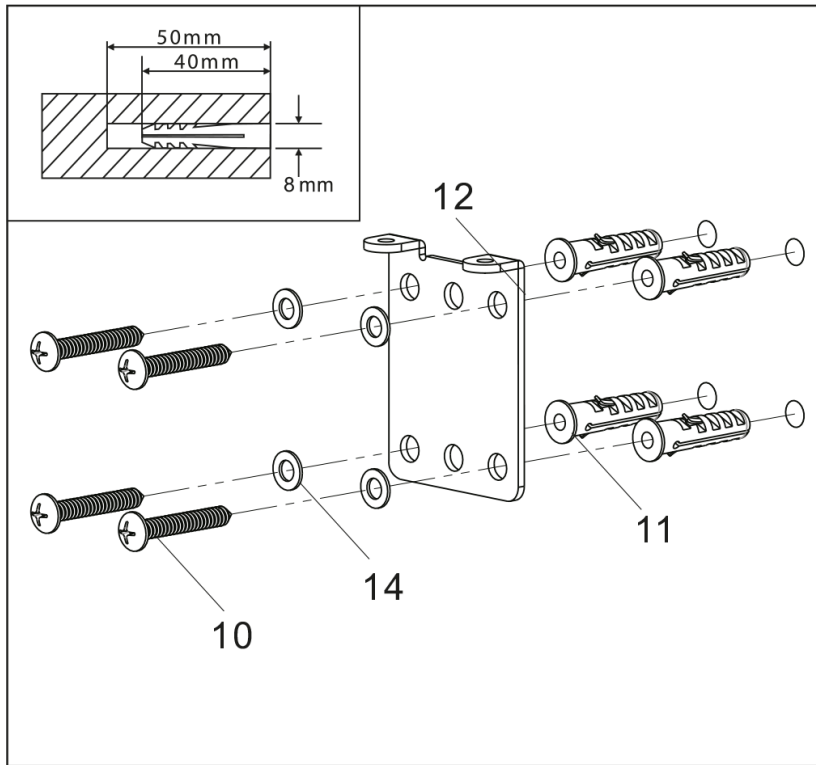
Teile-Liste

No.	Abbildung	Beschreibung	Menge
1		Regalboden aus Sicherheitsglas	1
2		Aluminium-Profil	1
3		Aluminium-Profil Abschluss (unten)	1
4		Profil-Abdeckung	2
5		mittlerer Profilschutz	2
6		Befestigungsschraube f. Glasboden (Kopf)	2
7		Befestigungsschraube f. Glasboden (Röhre)	2

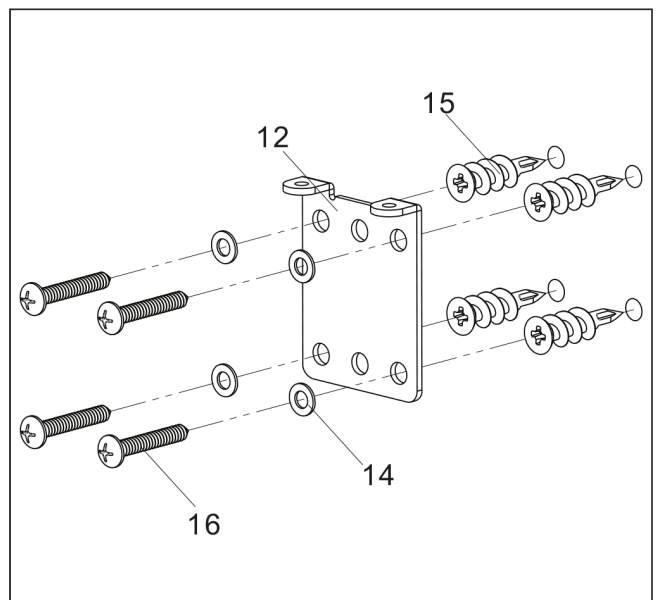
No.	Abbildung	Beschreibung	Menge
8		Verbindungsrohr	2
9		Imbusschlüssel	1
10		Schrauben	4
11		Dübel	4
12		Wandplatte	1
13		Verbindungsschraube	2
14		Unterlegscheibe	4
15		Rigips-Dübel	4
16		M4 x 30 Schraube	4

Schritt 1 – Montage der Wandplatte

Steinwand

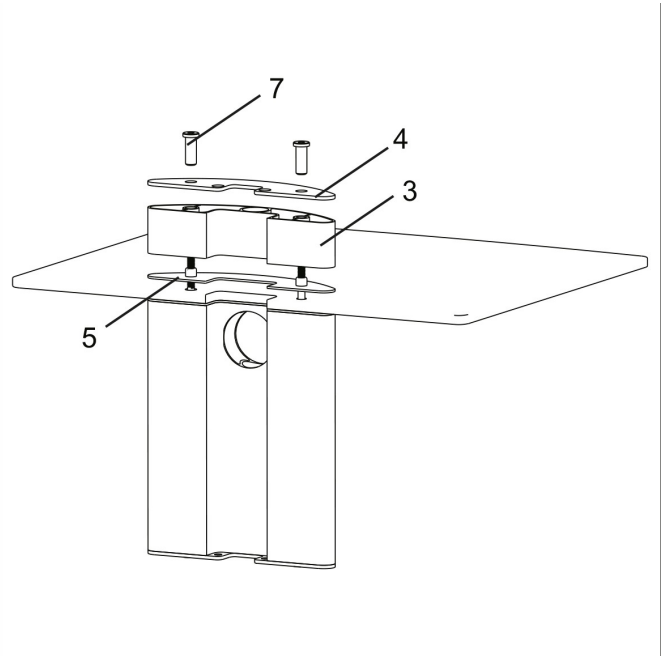
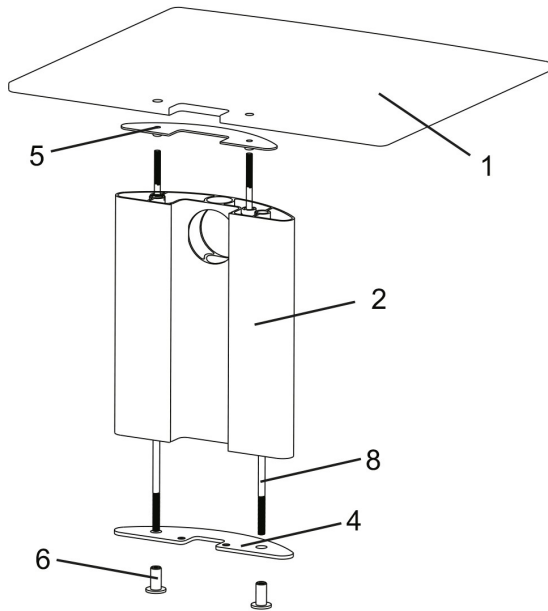


Holzwall



Trockenbau

Montieren des Regals



Befestigen des Regals an der Wandplatte

