

Modell HF 92117  
Dunstabzugshaube für die Wandmontage  
Geeignet für Abluft- und Umluft-Betrieb\*

(\*Betrieb als Umluft-Haube nur möglich mit Zubehör Umluft-Kit)

## Einleitung

Sehr geehrter Kunde,

NEG ist bestrebt, Ihnen stets einwandfreie Produkte zu liefern.

Sollte dieses Produkt bei Erhalt nicht in einwandfreiem Zustand sein, setzen Sie sich bitte sofort mit uns in Verbindung.

Bevor Sie mit der Installation und/oder der Verwendung dieses Produkts beginnen, lesen Sie sich bitte auf jeden Fall diese Anleitung sorgfältig durch. Kontrollieren Sie die gelieferten Teile auf Vollständigkeit und Unversehrtheit. Sollten trotz unserer Bemühungen bei der Kontrolle Teile defekt sein oder fehlen, kontaktieren Sie uns bitte. Sie erhalten in diesem Fall umgehend Ersatz. Benutzen Sie bitte niemals defekte Teile.

Diese Dunstabzugshaube ist für die Installation in Privathaushalten mit entsprechender Nutzung konstruiert worden. Eine falsche Installation kann das Gerät und/oder Ihre Küche beschädigen, sowie zu schweren Verletzungen führen.

Verwenden Sie die Teile der Dunstabzugshaube und die Haube selbst nicht für Zwecke, die nicht explizit in der Anleitung aufgeführt sind.

Für Unfälle oder Schäden, die aufgrund einer falschen Installation, dem Benutzen fehlerhafter Teile oder einer falschen Nutzung der gelieferten Utensilien entstanden sind, wird keine Haftung übernommen.

Die mitgelieferten Montageteile sind nicht für alle Wände bzw. Decken geeignet. Wenn Sie sich nicht sicher sind, aus welchem Material Ihre Wand/Decke besteht und ob sie über ausreichende Tragfähigkeit verfügt, vergewissern Sie sich unbedingt bei einem Sachverständigen. Sie benötigen unter Umständen spezielle Schrauben und Dübel, die nicht im Lieferumfang enthalten sind.

Falls Sie diese Anleitung nicht verstehen oder Bedenken um Ihre Sicherheit haben, empfehlen wir die Beauftragung eines erfahrenen Installateurs für die Montage.

Aufgrund des Gewichts und der Abmessungen dieses Produktes empfehlen wir die Montage auf jeden Fall mit 2 Personen durchzuführen.

Diese Bedienungsanleitung ist für verschiedene Versionen dieses Produktes gültig. Sie enthält daher Hinweise auf Funktionen und Zubehör, welche(s) nur bei bestimmten Versionen im Lieferumfang bzw. in der technischen Ausstattung enthalten sind.

Wir wünschen Ihnen viel Freude mit Ihrer neuen NEG Dunstabzugshaube

**Inhaltsverzeichnis**

Wichtige Abstände.....4

Allgemeine Hinweise vor der ersten Verwendung.....4

    Umweltschutz - Entsorgung der Transportverpackung.....4

    Entsorgung des Altgerätes.....5

Bestimmungsgemäße Verwendung.....5

Technische Sicherheit.....6

Sicherheitshinweise.....6

    Gleichzeitiger Betrieb der Dunstabzugshaube mit einer Raumlufthängigen Feuerstätte.....6

    Spezielle Hinweise für Gaskochgeräte.....7

    Sachgemäßer Gebrauch.....8

    Sachgemäße Montage.....9

    Hinweis zum Umluft-Betrieb.....9

Hinweise zur Gerätepflege.....9

    Reinigung der Geräteoberflächen.....9

Metall-Fettfilter.....10

    Reinigen der Metall-Fettfilter.....10

    Entfernen und Einsetzen der Metall-Fettfilter.....11

Aktivkohlefilter.....11

    Ein- und Ausbauen des Aktivkohlefilters.....12

Wechsel von Leuchtmitteln.....13

    Wechsel der Halogenlampen.....13

    Wechsel der Glühlampen.....13

Inbetriebnahme – Bedienung.....14

    Legende – Bedienelement Haube.....14

    Legende – Bedienelement Fernbedienung\*.....15

Montagehinweise.....15

    Abluftbetrieb.....15

.....15

    Rohrverbindung.....16

    Elektrischer Anschluss.....16

Bauteile-Elemente.....17

Technische Daten.....17

Montage, Position und Höhe.....18

    Befestigen der Haube

.....18

    Schritt 1.....19

    Schritt 2.....19

    Schritt 3.....20

    Schritt 4 - Befestigen des Abluftschlauchs.....21

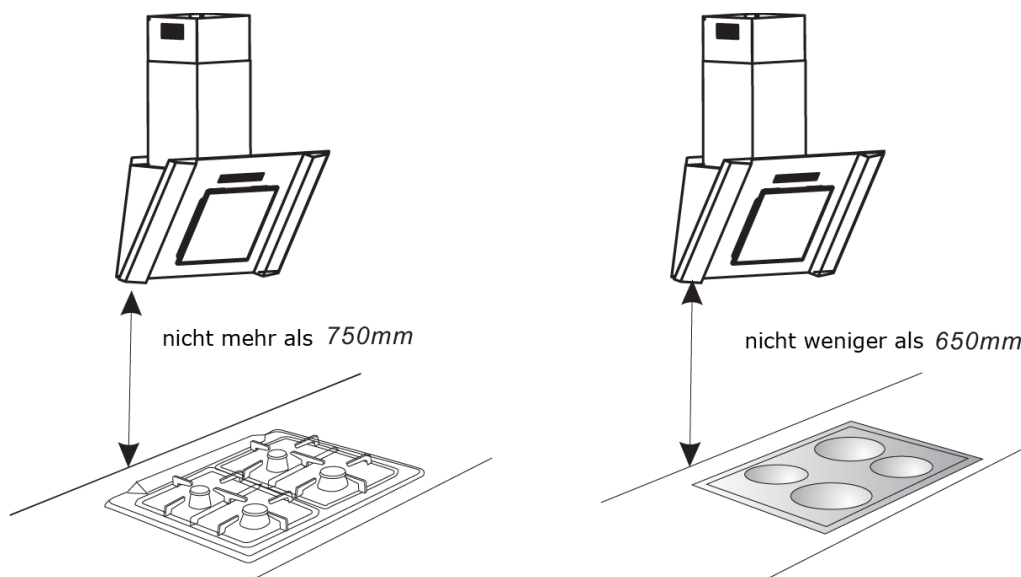
    Schritt 5 – Montage des Kamins.....23

Problemlösungen.....25

Montage für den Umluft Betrieb.....26

Montage Anleitung Umluft-Kit .....26

### Wichtige Abstände



### Allgemeine Hinweise vor der ersten Verwendung

Diese Gebrauchsanleitung ist für verschiedene Modelle gültig. Es können einzelne Funktionen oder Ausstattungsmerkmale beschrieben sein, die nicht auf Ihr Gerät zutreffen. Bevor Sie Ihr Gerät in Betrieb nehmen, lesen Sie bitte diese Gebrauchsanleitung genau durch und berücksichtigen Sie vor allem die Sicherheitshinweise. Sie enthalten wichtige Informationen zu Ihrer Sicherheit, zum Gebrauch und zur Pflege des Gerätes. Bewahren Sie die Gebrauchs- und Montageanleitung gut auf, um auch später darauf zurückgreifen zu können.

### Umweltschutz - Entsorgung der Transportverpackung

Das Neu-Gerät wurde auf dem Weg zu Ihnen durch die Verpackung geschützt. Die für die Verpackung verwendeten Materialien sind umweltverträglich und wieder verwertbar. Wir bitten Sie aus Rücksicht auf unsere Umwelt darauf zu achten, dass die Verpackung umweltgerecht entsorgt wird.



### VERLETZUNGSGEFAHR

Verpackungsteile können für Kinder eine Gefahr darstellen. Durch Kunststofffolien und -beutel besteht Erstickungsgefahr. Bewahren Sie diese unzugänglich für Kinder auf.

**Entsorgung des Altgerätes**

Altgeräte müssen umweltgerecht entsorgt werden, um wertvolle Rohstoffe recyceln zu können. Dieses Gerät ist entsprechend der europäischen Richtlinie 2002/96/EG über Elektro- und Elektronik-Altgeräte (waste electrical and electronic equipment - WEEE) gekennzeichnet. Die Richtlinie gibt den Rahmen für eine EU-weit gültige Rücknahme und Verwertung der Altgeräte vor. Bevor Sie das Alt-Gerät entsorgen, machen Sie es unbrauchbar. Entsorgen Sie Ihr Gerät auf keinen Fall mit dem regulären Restmüll!

Über entsprechende Entsorgungsmöglichkeiten und -stellen informieren Sie sich bitte bei Ihrem Händler oder bei Ihrer Gemeinde.

**Bestimmungsgemäße Verwendung**

Ihre Dunstabzugshaube entspricht den vorgeschriebenen Sicherheitsbestimmungen. Unsachgemäßer Gebrauch kann zu Schäden an Personen oder Sachen führen. Die Dunstabzugshaube ist ausschließlich für den Gebrauch im Haushalt gedacht. Der Hersteller haftet nicht für Schäden, die durch unsachgemäßen Gebrauch oder falsche Bedienung verursacht wurden. Der Hersteller kann nicht für Schäden verantwortlich gemacht werden, die auf Nichtbeachtung der Sicherheitshinweise zurückzuführen sind.

**VERLETZUNGSGEFAHR**

Eine Dunstabzugshaube ist kein Spielzeug! Lassen Sie nur Personen das Gerät verwenden wenn diese Personen körperlich und geistig dazu in der Lage sind, und über das notwendige Wissen und Erfahrung verfügen, um das Gerät richtig und sicher zu bedienen.

### Technische Sicherheit

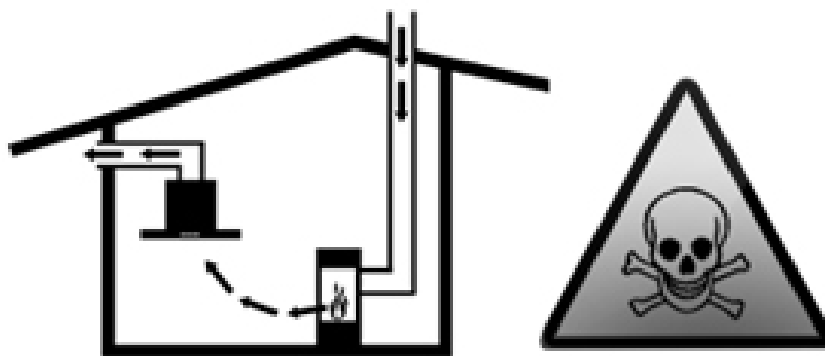
Die Dunstabzugshaube hat das Werk in einwandfreiem Zustand verlassen. Kontrollieren Sie dennoch vor der Montage das Gerät auf sichtbare Schäden. Stellen Sie eine Beschädigung fest, dürfen Sie es nicht einbauen oder installieren! Bei Beschädigung der Anschlussleitung der Dunstabzugshaube, muss diese durch einen Fachmann ersetzt werden, um Gefährdungen zu vermeiden. Die Montage (einschließlich elektrischer Anschluss), die Wartung und/oder Reparatur der Dunstabzugshaube müssen und dürfen nur von einer Fachkraft durchgeführt werden. Die Dunstabzugshaube muss dafür durch Ziehen des Netzsteckers oder Ausschalten der Sicherung stromlos gemacht werden!

### Sicherheitshinweise

Unsachgemäße Montage, Wartung oder Reparatur kann erhebliche Gefahren für den Benutzer hervorrufen, für die der Hersteller nicht haftet. Veränderungen an der Elektrik oder Mechanik dürfen nicht vorgenommen werden! Sie können zu Fehlfunktionen an der Dunstabzugshaube führen.

### Gleichzeitiger Betrieb der Dunstabzugshaube mit einer Raumluft abhängigen Feuerstätte

Raumluft abhängige Feuerstätten sind z.B. gas-, öl-, holz-, oder mit Kohle betriebene Heizgeräte, Durchlauferhitzer, Warmwasser Bereiter, Kochmulden oder Backöfen, die Verbrennungsluft aus dem Aufstellraum beziehen und deren Abgase durch einen Kamin ins Freie abgeführt werden.

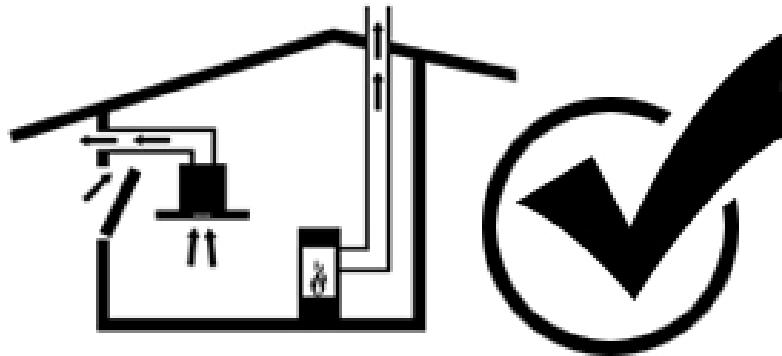


### VERGIFTUNGSGEFAHR

Bei gleichzeitigem Betrieb der Dunstabzugshaube mit einer Raumluft abhängigen Feuerstätte besteht Vergiftungsgefahr durch zurückgesaugte Verbrennungsgase

Gefahrloser Betrieb ist möglich, wenn der Unterdruck im Aufstellraum der Feuerstätte 4Pa (0,04mbar) nicht überschreitet. Dies kann erreicht werden, wenn durch nicht verschließbare Öffnungen, z.B. in Türen, Fenstern, in Verbindung mit einem Zuluft-/Abluft-Mauerkasten oder durch andere technische Maßnahmen, die zur Verbrennung benötigte Luft nachströmen kann. Fenstern, in Verbindung mit einem Zuluft-/Abluft-Mauerkasten oder durch andere technische Maßnahmen, die zur Verbrennung benötigte Luft nachströmen kann.

Es muss immer für ausreichend Zuluft gesorgt werden. Ein Zuluft bzw. Abluft-Mauerkasten allein stellt die Einhaltung des Grenzwertes nicht sicher.



**HINWEIS:** Ziehen Sie vor der Installation der Dunstabzugshaube zur Beurteilung Ihrer persönlichen Belüftungssituation auf jeden Fall den Rat des zuständigen Schornsteinfeger-Meisters hinzu. Bei reinem Umluft-Betrieb, ist der Betrieb i.d.R. ohne Einschränkung möglich.

#### **Spezielle Hinweise für Gaskochgeräte**

Bei Montage über Gaskochstellen sind die nationalen gesetzlichen Bestimmungen (z.B. TRGI) zu beachten. Es müssen die jeweils gültigen Einbauvorschriften und Hinweise der Gas-Gerätehersteller beachtet werden. Beachten Sie bei der Montage, dass sich lediglich eine Seite der Dunstabzugshaube in unmittelbarer Nähe zu einem Hochschrank bzw. einer Wand befinden darf, da ansonsten die Gefahr eines Hitzestaus besteht. Der Abstand zu Wand oder Schrank muss mindestens 50mm betragen.

**VERBRENNUNGSGEFAHR**

Betreiben Sie nicht mehrere Gaskochstellen gleichzeitig über einen Zeitraum von max. 15 Minuten bei höchster Wärmebelastung. Die Hitzeeinwirkung des Herdes kann zu Verbrennungsgefahr beim Berühren der Gehäuse-Oberflächen führen!

Großbrenner mit mehr als 5KW entspricht in etwa der Leistung von zwei Gasbrennern. Die Haube kann u.U. durch die zu starke Hitzeeinwirkung beschädigt werden.

Betreiben Sie eine Gaskochstelle immer nur mit aufgesetztem Kochgeschirr, und achten Sie beim Platzieren des Kochgeschirrs darauf, dass die Flamme nicht über das Kochgeschirr hinausragt.

**Sachgemäßer Gebrauch**

Vor der ersten Verwendung sollten sie die Dunstabzugshaube sorgfältig reinigen. Ziehen Sie in diesem Fall wie vor jeder weiteren Reinigung und Pflege den Netzsteckers oder schalten Sie die Sicherung aus, um das Gerät stromlos zu machen.

Lampen / Halogenlampen werden bei Betrieb sehr heiß. Bis zu 30 Minuten nach dem Ausschalten besteht noch immer Verbrennungsgefahr! Vor einem Lampenwechsel muss die Dunstabzugshaube stromlos gemacht werden und die Lampen müssen abgekühlt sein!

Die Dunstabzugshaube sollte nur mit eingesetzten Lampen betrieben werden. Schalten Sie die Dunstabzugshaube immer ein, wenn eine Kochstelle benutzt wird. Bei abgeschalteter Haube besteht die Möglichkeit, dass sich Kondenswasser bildet, welches zu Korrosionsschäden am Gerät führen kann.

Eine Dunstabzugshaube ist kein Regal! Stellen bitte Sie keine Gegenstände auf der Dunstabzugshaube ab.

**BRANDGEFAHR**

Sie sollten unter der Haube weder flambieren noch mit offener Flamme arbeiten. Durch den Luftzug bei eingeschalteter Dunstabzugshaube können die Flammen in den Filter gezogen werden wobei sich die Ablagerungen am Fettfilter entzünden können. Brandgefahr!

Lassen Sie Sie Töpfe, Pfannen und Frittier-Geräte, wenn Sie Speisen mit Ölen und Fetten, z.B. Pommes Frites, zubereiten, niemals unbeaufsichtigt. Öle oder Fette sind leicht entzündlich!

Regelmäßiges Reinigen der Fettfilter sowie rechtzeitiger Wechsel des Aktivkohlefilters beugt Brandgefahr vor. Die Dunstabzugshaube darf nie ohne Fettfilter betrieben werden.



### **Sachgemäße Montage**

Informieren Sie sich beim Hersteller Ihrer Kochstelle ob der Betrieb einer Dunstabzugshaube darüber möglich ist. Sind Hersteller des Kochgerätes keine gesonderten Sicherheitsabstände vorgegeben, gilt ein Mindestabstand zwischen Elektrokochstellen und Unterkante der Dunstabzugshaube von **550 mm**– zwischen Gaskochstellen (Oberkante Topfträger) und Unterkante der Dunstabzugshaube von **650 mm**. Bei Verwendung unterschiedlicher Kochgeräte, gilt immer der größte angegebene Abstand. Breite der Dunstabzugshaube und Breite der Kochstelle sollten identisch sein.

Über Feuerstätten von denen Brandgefahr durch Funkenflug ausgehen kann, darf die Dunstabzugshaube nur installiert werden, wenn die Feuerstätte über eine geschlossene, nicht abnehmbare Abdeckung verfügt und in jedem Fall den länderspezifischen Vorschriften entspricht.

Decken Sie die Kochstelle während der Montage der Haube ab, um Schäden an der Kochstelle zu vermeiden.

### **Hinweis zum Umluft-Betrieb**

Bei Umluft-Betrieb muss ein Aktivkohlefilter eingebaut werden, um Geruchsstoffe aufnehmen zu können. (siehe "Aus- und Einbau der Fettfilter").



### **Verletzungsgefahr**

Vor jeder Reinigung und Pflege ist die Dunstabzugshaube durch Ziehen des Netzsteckers oder Ausschalten der Sicherung stromlos zu machen.

## **Hinweise zur Gerätepflege**

### **Reinigung der Geräteoberflächen**

**HINWEIS:** Die Edelstahl und Glasoberflächen des Gerätes sowie die Bedienelemente sind kratzempfindlich. Daher sollten Sie unbedingt die folgenden Reinigungshinweise beachten:

- Reinigen sie die Haube auf keinen Fall mit trockenen Tüchern, kratzenden Schwämmen, Scheuermitteln sowie sand-, soda-, säure-, chloridhaltigen oder sonstigen aggressiven Reinigungs-mitteln.
- Verwenden Sie für die schonende Reinigung der Geräteoberflächen und Bedienelemente ein weiches, feuchtes Tuch, einfaches Spülmittel oder ggf. einen sehr milden Fensterreiniger.
- Angetrocknete Verschmutzungen nicht abkratzen, sondern erst einweichen und dann mit einem feuchten Tuch abwischen.
- Achten Sie bei der Reinigung der Bedienelemente darauf, dass keine Feuchtigkeit in die Elektronik eindringt. Höchstens nebelfeucht abwischen.

**HINWEIS:** Edelstahloberflächen nur in Schliffrichtung abwischen!

Verwenden Sie für die Bedientasten keinen Edelstahlreiniger!

Geeignete Reinigungs- und Pflegemittel für Edelstahloberflächen erhalten Sie im Haushaltsfachhandel.

**Metall-Fettfilter**

Die mitgelieferten Metall-Fettfilter sorgen für die Aufnahme der fettigen Bestandteile des Küchendunstes. Diese Filter bestehen aus unbrennbarem Metall i.d.R. Aluminium.

**BRANDGEFAHR**

Je mehr Fett sich in den Filtern absetzt umso größer ist die Gefahr, dass sich dieses Fett entzündet. Darüber hinaus beeinträchtigt ein verschmutzter Filter die Funktion der Dunstabzugshaube. Rechtzeitiges und regelmäßiges Reinigen der Metall-Fettfilter beugt der Brandgefahr vor.

Denken Sie daran beim Reinigen der Fettfilter auch die zugänglichen Gehäuseteile mit einem feuchten Tuch von abgelagertem Fett zu befreien.

**Reinigen der Metall-Fettfilter**

Bei haushaltsüblichem Standard Betrieb (täglich 1 bis 2 Stunden) reicht es, wenn Sie die Metall-Fettfilter 1x im Monat reinigen.

**Reinigung in der Spülmaschine**

Die Metall-Fettfilter Ihrer Haube sind spülmaschinengeeignet. Dabei können jedoch leichte Verfärbungen des Metalls entstehen. Diese haben keinerlei Einfluss auf die Funktion der Fettfilter haben gelten nicht als Reklamationsgrund. Legen Sie die Filter locker in die Geschirrspülmaschine ohne sie zu biegen oder einzuklemmen.

**HINWEIS:** Reinigen Sie sehr stark verschmutzte Metall-Fettfilter nicht zusammen mit anderem Geschirr.

**Reinigung von Hand**

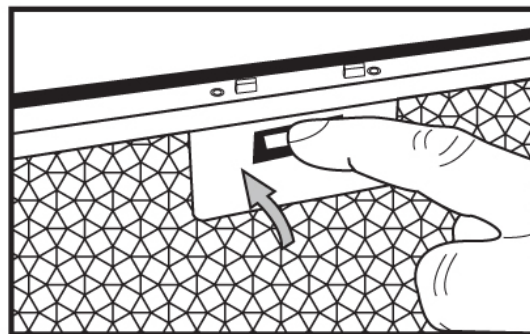
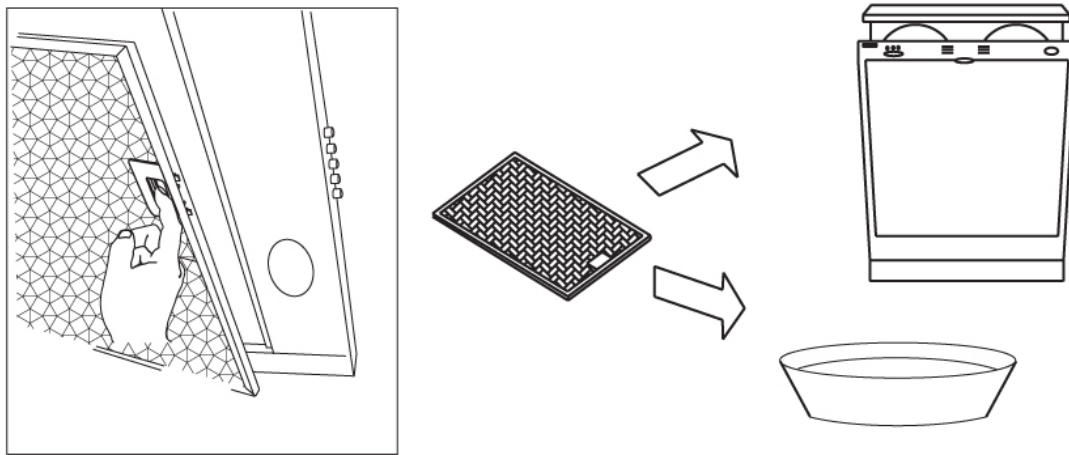
Bei der Handreinigung die Fettfilter zunächst ausgiebig in heißer Spüllauge einweichen, danach gut abbürsten und vor allem sehr gut mit klarem Wasser ausspülen. Danach gut abtropfen lassen. Sehen Sie von der Verwendung aggressiver, säure- oder laugenhaltiger Reinigungsmittel ab. Für sehr hartnäckige Verschmutzungen können Sie auf im Handel erhältliche Fettlöser-Sprays zurückgreifen.

**VERLETZUNGSGEFAHR**

Vor dem Ein- und Ausbau der Fettfilter ist die Dunstabzugshaube durch Ziehen des Netzsteckers oder Ausschalten der Sicherung stromlos zu machen.

**Entfernen und Einsetzen der Metall-Fettfilter**

**1.** Öffnen Sie die Verriegelung und klappen Sie die Fettfilter ab. Fassen Sie dabei mit der anderen Hand unter die Fettfilter.

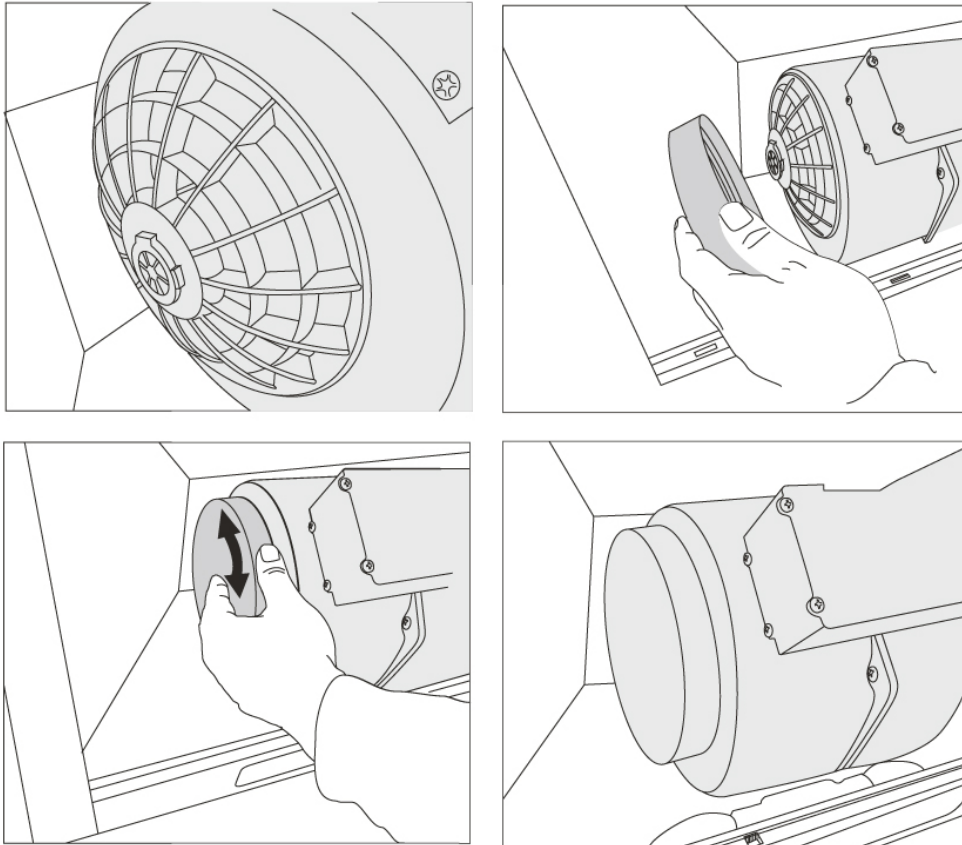


**Aktivkohlefilter**

Aktivkohlefilter binden die Geruchsstoffe bei Umluft-Betrieb. Bei normalem Betrieb (täglich 1 bis 2 Stunden) müssen die Aktivkohlefilter ungefähr 2x im Jahr ausgetauscht werden. Der Aktivkohlefilter ist im Fachhandel, beim Kundendienst oder im Online-Shop erhältlich (siehe Sonderzubehör). Verwenden Sie nur Originalfilter. Aktivkohlefilter enthalten keine Schadstoffe. Sie können im Hausmüll entsorgt werden.

**Ein- und Ausbauen des Aktivkohlefilters**

1. Bauen Sie die Fettfilter aus (Metall-Fettfilter).
2. Setzen Sie den Aktivkohlefilter ein.
3. Setzen Sie die Fettfilter wieder ein (siehe Metall-Fettfilter).



Kohlefilter kommen nur bei Umluftbetrieb zum Einsatz und sind nicht im Lieferumfang enthalten. Informieren Sie sich beim Hersteller bezgl. des Umluftbetriebes.

## Wechsel von Leuchtmitteln

### Wechsel der Halogenlampen

Beachten Sie vor dem Auswechseln der Lampen unbedingt die Hinweise und Warnungen im Kapitel "Sicherheitshinweise"!

Die Beschreibung des Lampenwechsels gilt für mehrere Geräteausführungen.

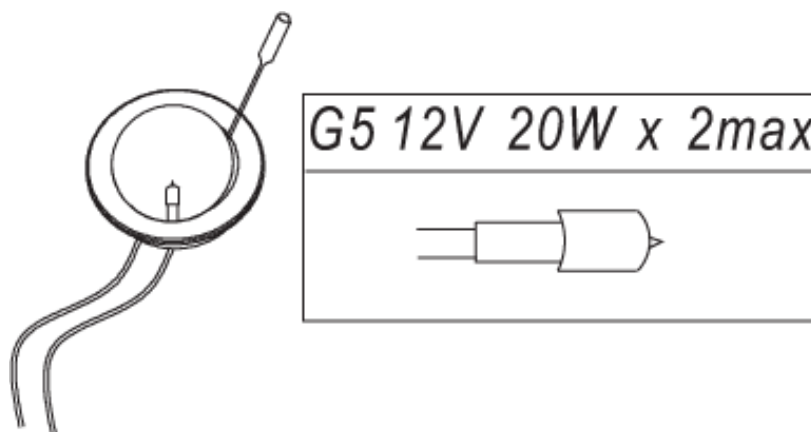


#### **VERLETZUNGSGEFAHR**

Halogenlampen werden bei Betrieb sehr heiß. Auch einige Zeit nach dem Ausschalten besteht noch Verbrennungsgefahr!

Die Halogenlampen müssen vor dem Wechseln vollständig abgekühlt sein.

1. Entfernen Sie den Lampenring vorsichtig mit einem geeigneten Werkzeug.
2. Ersetzen Sie die defekte Lampe durch eine neue des gleichen Typs und gleicher Leistung (siehe Typenschild).



## Wechsel der Glühlampen



#### **Achtung Verletzungsgefahr**

Glühlampen werden bei Betrieb sehr heiß. Auch einige Zeit nach dem Ausschalten besteht noch Verbrennungsgefahr! Glühlampen vor dem Wechseln vollständig abkühlen lassen.

1. Heben Sie die Lampenabdeckung leicht an.
2. Schieben Sie die Lampenabdeckung zur Gerätemitte.
3. Ersetzen Sie die defekte Lampe durch eine neue des gleichen Typs und gleicher Leistung (siehe Typenschild).
4. Setzen Sie die Lampenabdeckung wieder ein.
5. Stellen Sie durch Einstecken des Netzsteckers oder durch Einschalten der Sicherung die Stromversorgung wieder her.








**HINWEIS:** Sollte die Beleuchtung nicht funktionieren, kontrollieren Sie, ob die Lampen richtig eingesteckt sind. Defekte Lampen sollten sofort ersetzt werden, um Überlastung der restlichen Lampen zu vermeiden.






**Inbetriebnahme – Bedienung**

Sie können die Dunstabzugshaube direkt über das integrierte Bedienelement oder per Fernbedienung\* steuern.



(\* nur bei Sondermodellen mit Fernbedienung)

<b>Legende – Bedienelement Haube</b>	
	An- Aus-Schalter, Haube startet immer auf Stufe 1  Halten Sie den Knopf länger gedrückt, hören Sie ein dreifaches Piepen, und die Haube schaltet in den automatischen Induktionsmodus*.
	Licht Schalter an / aus
	Nachlaufzeit, während des Betriebes drücken und mit + und – Tasten die Nachlaufzeit eingeben. Standard Nachlaufzeit ist 3 Minuten
 	Bei angeschalteter Haube lange drücken, um den Modus „Uhrzeit einstellen“ zu aktivieren. Dann + oder – drücken, um die Uhrzeit einzustellen.
	Gebälsestufe 1
	Gebälsestufe 2
	Gebälsestufe 3
*nur bei speziell mit dieser Technologie ausgestatteten Sondermodellen	

<b>Legende – Bedienelement Fernbedienung*</b>		
	An- Aus-Schalter (Start auf Stufe 1)	
AUTO	Drücken um den automatischen Induktionsmodus zu aktivieren	
	Nachlaufzeit, während des Betriebes drücken und mit Pfeil hoch und Pfeil runter die Nachlaufzeit eingeben. Standard Nachlaufzeit ist 3 Minuten	
	Lichtschalter	
		Gebläsestufe hoch/runter – Nachlaufzeit länger/kürzer

\*Fernbedienung ist im Lieferumfang des Standardmodell nicht enthalten.

**Montagehinweise**

Beachten Sie vor der Montage unbedingt die Hinweise und Warnungen im Kapitel "Sicherheitshinweise"!

**Abluftbetrieb**

Die Abluft wird über einen Lüftungsschacht nach oben, oder direkt durch die Außen-wand ins Freie geleitet.

**HINWEIS:** Die Abluft darf weder in einen in Betrieb befindlichen Rauch- oder Abgaskamin noch in einen Schacht, welcher der Entlüftung von Aufstellungsräumen von Feuerstätten dient, abgegeben werden. Soll die Abluft in einen nicht in Betrieb befindlichen Rauch- oder Abgaskamin geführt werden, ist die Zustimmung des zuständigen Schornsteinfegermeisters einzuholen. Bei der Ableitung von Abluft sind die behördlichen und gesetzlichen Vorschriften (z. B. Landesbauordnungen) zu beachten. Wird die Abluft durch die Außenwand geleitet, sollte ein Teleskop-Mauerkasten verwendet werden.

Die Dunstabzugshaube erreicht ihre optimale Leistung durch ein kurzes, geradliniges Abluftrohr und einen möglichst großen Rohrdurchmesser. Sollten sich Rohrbögen nicht vermeiden lassen, achten Sie auf möglichst große Radien.

**HINWEIS:** Der Einsatz von langen, rauen Abluftrohren, vielen Rohrbögen oder Rohrdurchmessern kleiner als 150 mm, führt zu einer Abweichung von der optimalen Luftleistung und zu einer Geräuscherhöhung. Zum Verlegen der Abluftleitung dürfen nur Rohre oder Schläuche aus nicht brennbarem Material verwendet werden. Für Beanstandungen, die auf Planung und Ausführung der Rohrstrecke zurückzuführen sind, übernimmt der Hersteller der Dunstabzugshauben keine Gewährleistung.

**Rohrverbindung**

Der Durchmesser der Abluftrohre sollte nicht kleiner als 150 mm sein.

**Rundrohre:** Wir empfehlen einen Innendurchmesser von 150 mm, jedoch mindestens 120 mm.

**Flachkanäle** müssen einen gleichwertigen Innenquerschnitt wie Rundrohre haben. Sie sollten keine scharfen Umlenkungen haben.

Ø 150 mm ca. 177 cm<sup>2</sup>

Ø 120 mm ca. 113 cm<sup>2</sup>

Bei abweichenden Rohrdurchmessern sollten Sie auf jeden Fall Dichtstreifen einsetzen.

**Anschluss Abluftrohr Durchmesser 150 mm (empfohlene Größe)**

Das Abluftrohr direkt am Luftstutzen befestigen und geeignet abdichten. Bei Verwendung eines Aluminiumrohres, den Anschlussbereich vorher glätten.

**Anschluss Abluftrohr Durchmesser 120 mm**

Reduzierstutzen direkt am Luftstutzen befestigen. Abluftrohr am Reduzierstutzen befestigen. Beide Verbindungsstellen geeignet abdichten.

**Elektrischer Anschluss**

Beachten Sie vor dem elektrischen Anschluss unbedingt die Hinweise und Warnungen im Kapitel "Sicherheitshinweise"! Die Dunstabzugshaube darf nur durch einen qualifizierten Elektroinstallateur, der die Vorschriften des zuständigen Elektrizitäts-Versorgungsunternehmens kennt, angeschlossen werden.

**VERLETZUNGSGEFAHR**

Wird die Anschlussleitung der Dunstabzugshaube beschädigt, muss sie durch einen Fachmann ersetzt werden, um Gefährdungen zu vermeiden. Die Dunstabzugshaube darf nur an eine vorschriftsmäßig installierte Schutzkontaktsteckdose angeschlossen werden. Die Schutzkontaktsteckdose möglichst direkt hinter der Kaminverblendung anbringen. Die Schutzkontaktsteckdose sollte über einen eigenen Stromkreis angeschlossen sein. Ist die Schutzkontaktsteckdose nach der Montage der Dunstabzugshaube nicht mehr zugänglich, muss eine Trennvorrichtung wie beim Festanschluss vorhanden sein.

**Bei erforderlichlichem Festanschluss**

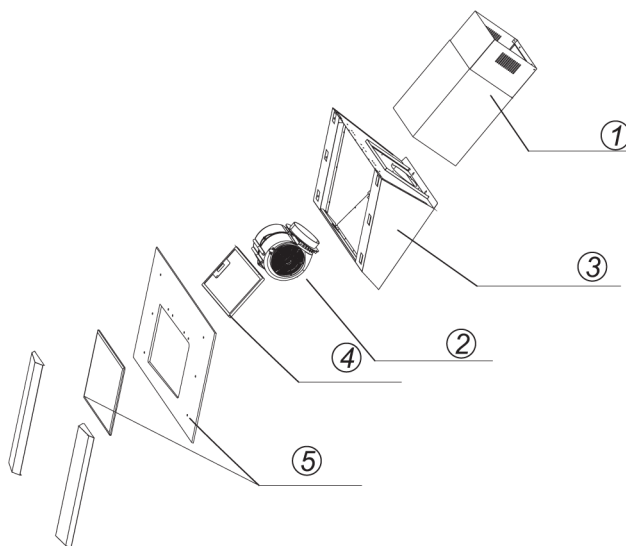
Installationsseitig ist eine Trennvorrichtung vorzusehen. Als Trennvorrichtung gelten Schalter mit einer Kontaktöffnung von mehr als 3 mm und allpoliger Abschaltung. Dazu gehören LS-Schalter, Sicherungen und Schütze.

**Länge Anschlussleitung: ca. 0,8 m**

Diese Dunstabzugshaube entspricht den EG-Funkentstörbestimmungen.

Die Dunstabzugshaube ist für die Montage an der Wand vorgesehen. Achten Sie bei der Montage auch auf eventuell zu montierende Sonderzubehöerteile. Achten Sie auf den Mindestabstand zwischen Kochstelle und Dunstabzugshaube (siehe "Sicherheitshinweise")! Vermeiden Sie Beschädigungen der empfindlichen Oberflächen!



**Bauteile-Elemente**

1. Kamin/Teleskop-Mauerkasten
2. Gebläseeinheit
3. Gehäuse
4. Fettfilter
5. Filterabdeckung (Glas)

**Technische Daten**

Stromversorgung: 220-240V ~

50HzLeistung: 240Watt

Leuchtmittel: 2 x 20 Watt

Dieses Gerät entspricht den folgenden Vorgaben und Direktiven:

2004/108/EC (elektromagnetische Kompatibilität), 2006/95/EC

## **Montage, Position und Höhe**

Montieren Sie die Haube an einem trockenen Ort ohne direkte Sonneneinstrahlung. Achten Sie auf gute Festigkeit und Tragfähigkeit der Wand. Die Haube muss fest mit der Wand verbunden werden, um Schwingungen zu verhindern.

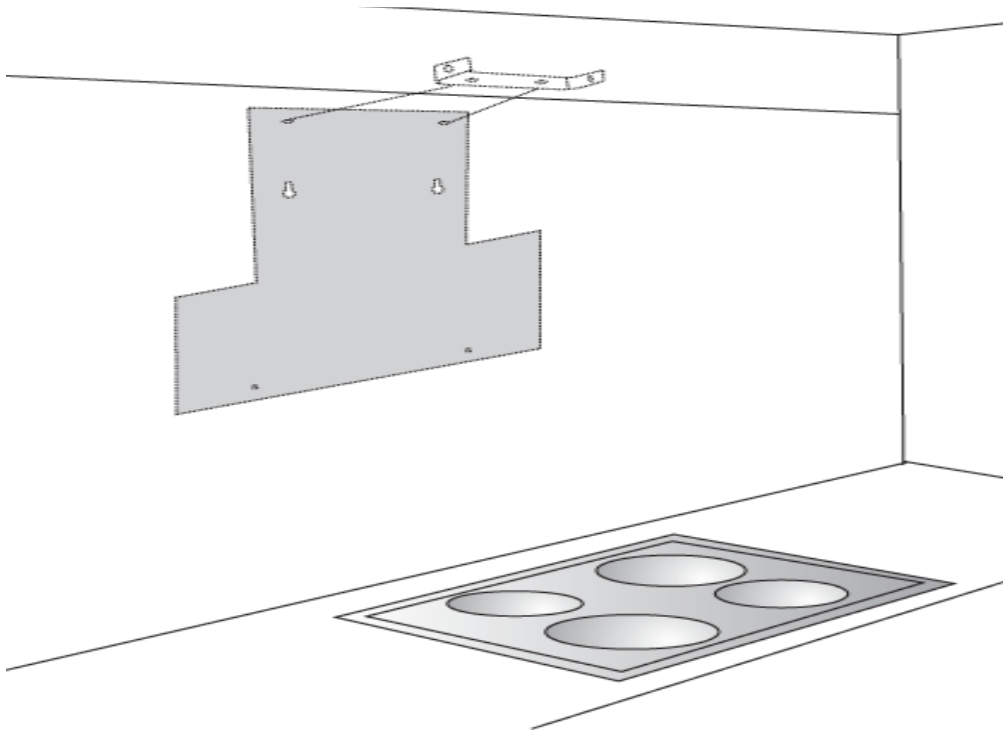
Montieren Sie die Haube mittig über die Kochstelle. Der Abstand zwischen Kochstelle und Haube sollte nicht weniger als 65 cm und nicht mehr als 75 cm betragen. Die Abzugshaube muss geerdet sein. Verwenden Sie auf jeden Fall einen geerdeten Stromanschluss

## **Befestigen der Haube**

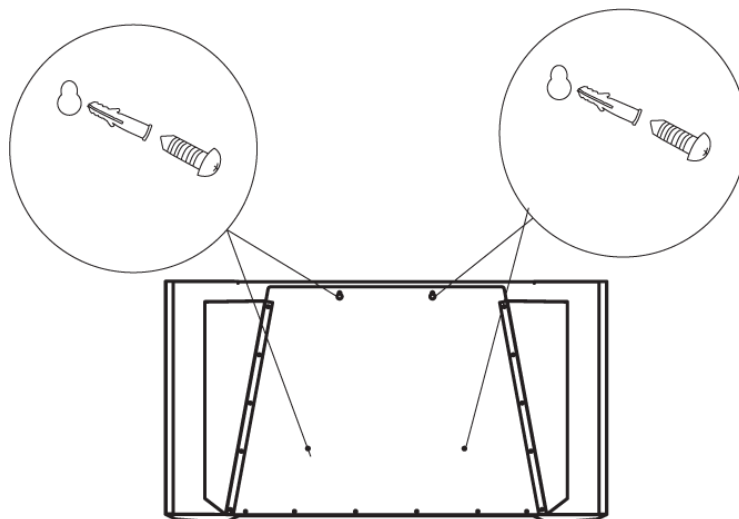
Achten Sie vor der Montage darauf, dass der Strom abgeschaltet ist!  
Für die Montage benötigen Sie:

1 Helfer, 1 Schlitzschraubendreher oder einen Akku-Schrauber mit passenden Bits, 3/8" Steckschlüssel mit passendem 3/8" Aufsatz, Metermaß, Hand- oder elektrische Stichsäge, festes Klebeband

1. Nehmen Sie die Haube vorsichtig aus dem Karton.
2. Legen Sie die Haube umgedreht auf einen Tisch oder den Boden. Legen Sie ein Stück Karton unter, damit die empfindliche Oberfläche nicht verkratzt
3. Die Haube sollte innerhalb eines Radius von ca. 0.8m vom Stromstecker montiert werden

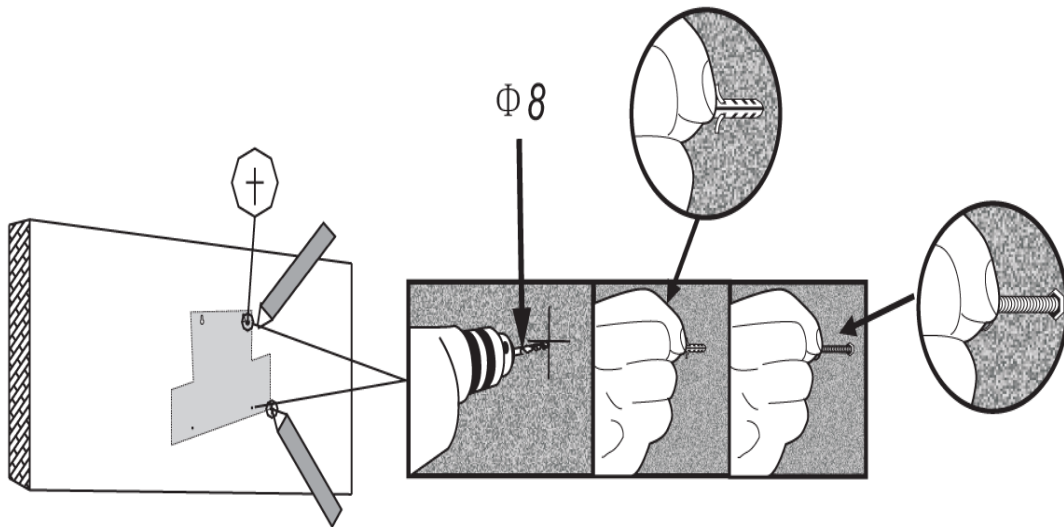
**Schritt 1.**

Markieren Sie passend zu den Löchern an der Haube 4 Löcher an der Wand. Bohren Sie dann mit einem 8er Bohrer 4 Löcher. Setzen Sie dann 4 Dübel in die Löcher.

**Schritt 2.**

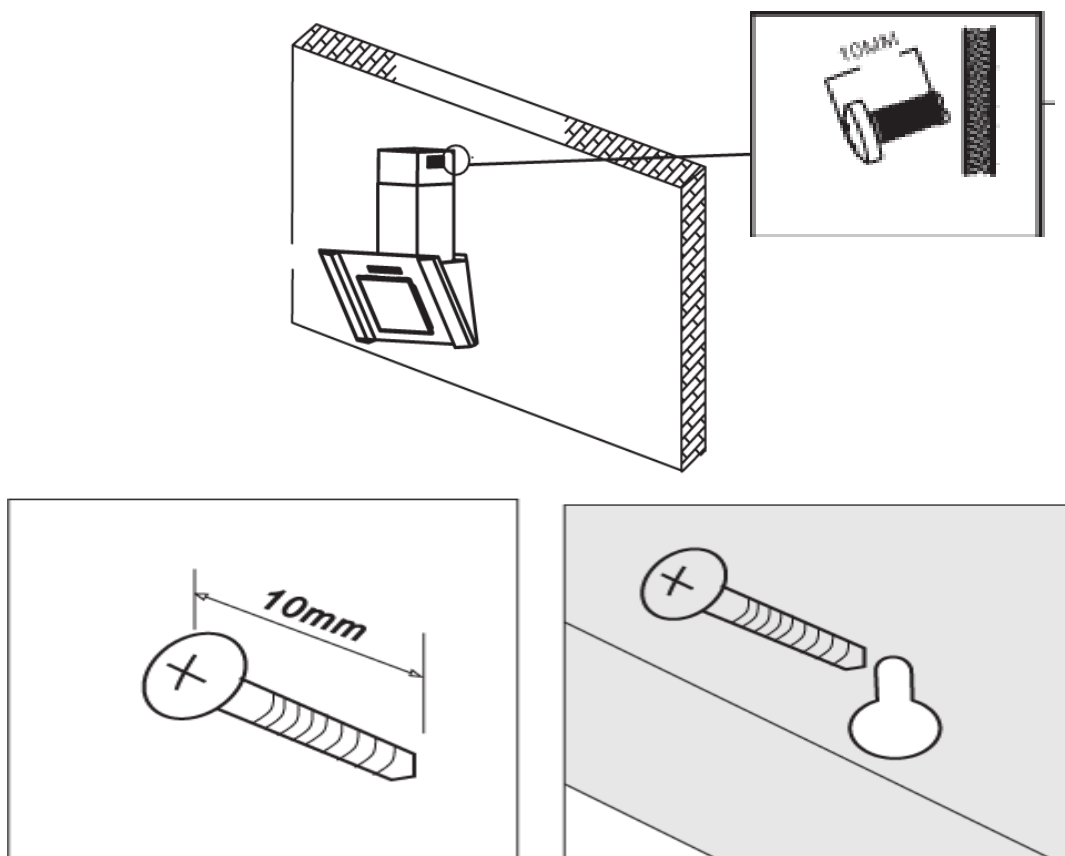
Schrauben Sie dann die 4 Schrauben in die Löcher mit den Dübeln. Aber nur so weit versenken, das die Haube noch gehängt werden kann.

**Schritt 3**

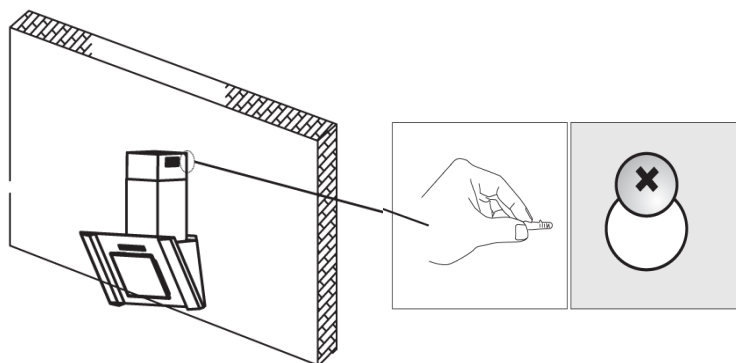


Hängen Sie dann die Haube auf die Schrauben. Ggfls. ist es notwendig die Schrauben noch justieren, damit die Haube in der richtigen Position gehängt werden kann.

Stellen Sie sicher, dass die Schrauben für die Aufhängung ca. 1 cm aus der Wand ragen.



Nachdem die Haube hängt können Sie die Schrauben weiter festziehen.

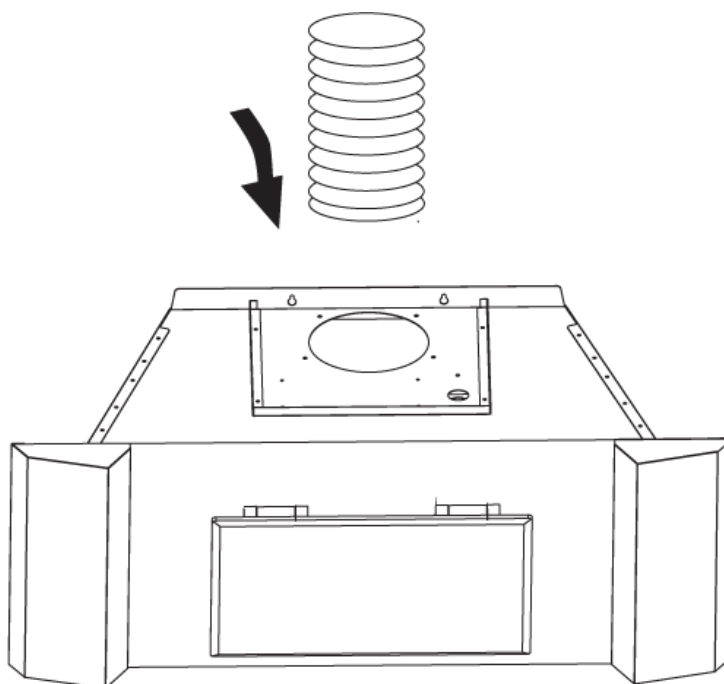


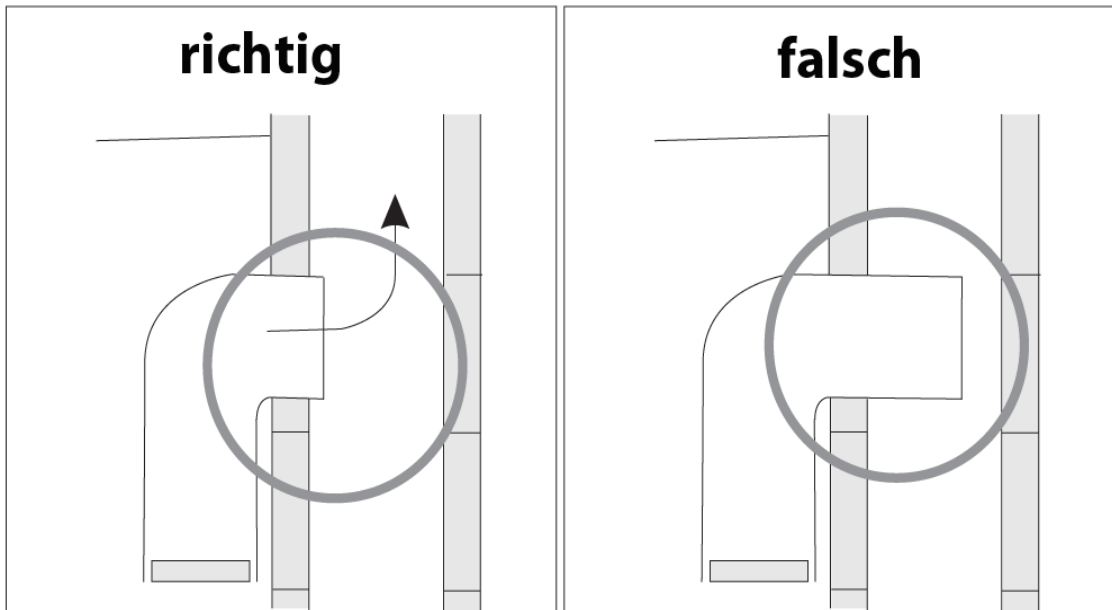
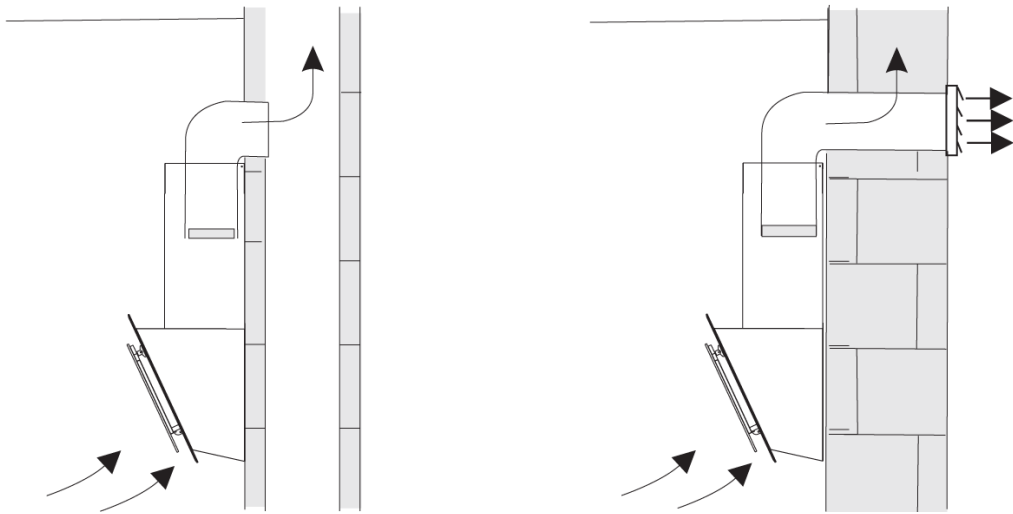
#### **Schritt 4 - Befestigen des Abluftschlauchs**

Für die optimale Abluft-Leistung befestigen Sie das eine Ende des Abluft-Flexschlauch mit der Gebläseeinheit und das andere Ende mit dem Auslass an der Wand bzw. dem Abluftkamin.

Verwenden Sie für die Verbindung die mitgelieferten Kunststoff Kabelbinder oder gutes Klebeband, um eine sichere und dichte Verbindung zu erzielen.

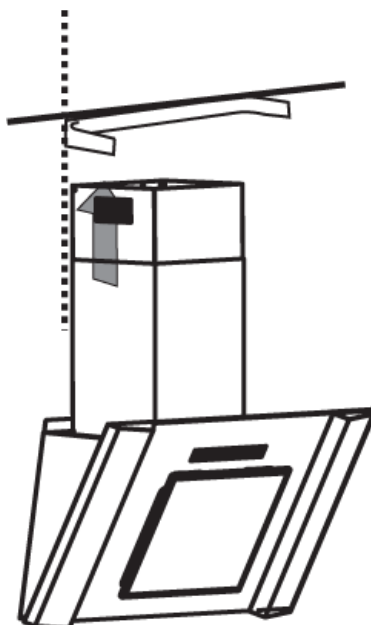
Beachten Sie unbedingt die korrekte Anschlussweise und Positionierung der Abluft-Elemente um einen optimalen Luftstrom zu gewährleisten. Bei falsche Montage kann die Leistung der Haube unter Umständen stark beeinträchtigt sein. Darüber hinaus kann es zu Schäden an der Haube kommen.



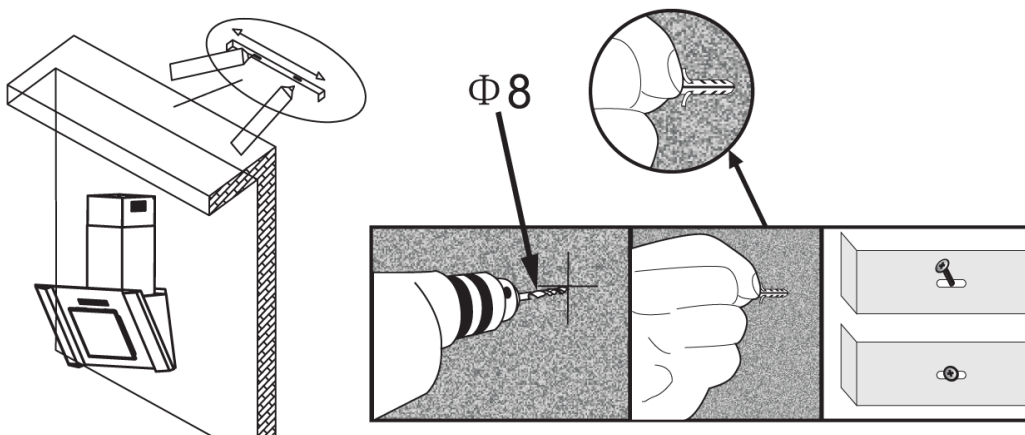


**Schritt 5 – Montage des Kamins**

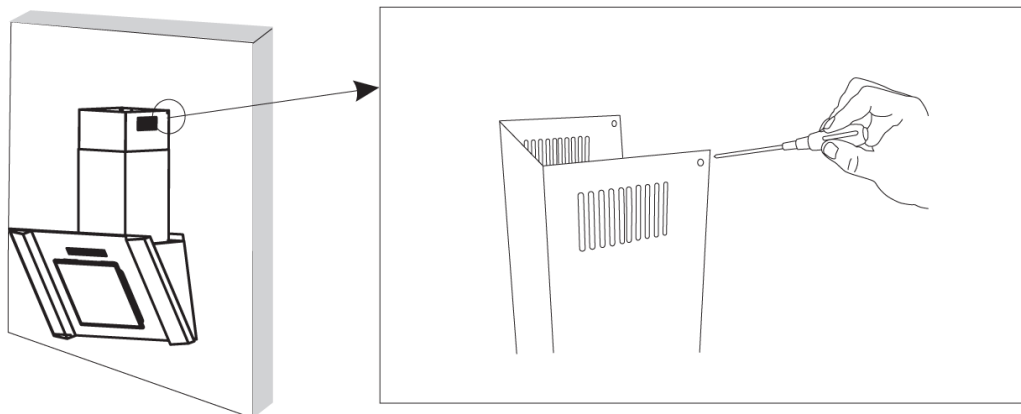
Die Montage-Position für die Befestigungsvorrichtung des Kamins ist abhängig von den räumlichen Begebenheiten Ihrer Küche. Messen Sie die korrekte Position aus und markieren Sie die Punkte für die Bohrung. Achten Sie auf die genaue Zentrierung in Relation zur Position der Haube, da sonst der Teleskop-Kamin nicht gerade nach oben ausgezogen werden kann.



Bohren Sie dann die Löcher und fixieren Sie die Kaminbefestigung mit den passenden Dübeln und Schraube.



Nachdem die Kaminhalterung fest mit der Wand verbunden ist, können Sie den Teleskop-Kamin montieren. Verwenden Sie hierzu die 2 ST4x10 Stahlschrauben um Kamin und Halterung miteinander zu verbinden.





## **Problemlösungen**

Sollten nach der Installation der Haube Probleme auftreten, prüfen Sie bitte zunächst die folgenden Lösungen:

### **Das Licht geht nicht an**

Prüfen Sie ob alle Leuchtmittel fest stecken. Bei einzelnen Ausfällen probieren Sie ob das jeweilige Leuchtmittel in einem anderen Stecker funktioniert. Tauschen Sie ggf. das Leuchtmittel aus.

### **Ventilator läuft ohne das Luft abgesaugt wird**

Schalten Sie die Haube ab und prüfen ob das Gerät korrekt an das Abluftsystem angeschlossen ist.

### **Haube arbeitet nicht so effektiv wie gewohnt**

Reinigen Sie die verwendeten Filter. Durch Fett und Staub verringert sich mit der Zeit die Leistung der Haube.

### **Betriebsgeräusch der Haube ist ungewöhnlich laut, und / oder neben dem Betriebsgeräusch treten andere Geräusche auf.**

Prüfen Sie zunächst ob die Haube gerade an der Wand montiert wurde.

Bei ungerader Montage kann es zu Unwucht in Gebläseeinheit kommen, die wiederum zu irregulären Vibrationen führen kann, die dann zu unerwünschten Geräuschen führen kann. Ändern Sie ggfls. dann die Montageposition so, dass die Haube exakt gerade an der Wand hängt.

Prüfen Sie ob alle Schrauben fest angezogen sind. Durch lockere Schrauben kann es ebenfalls zu Vibrationsgeräuschen kommen. Ziehen Sie ggfls. alle Schrauben noch mal an.

Bei dünnen Wänden bzw Decken mit dahinterliegenden Hohlräumen, oder auch Trockenbau-Konstruktionen, können die Vibrationen der Haube zu einer höheren Geräuschentwicklung führen, als bei massiven Steinwänden/decken.

### **Die Haube arbeitet gar nicht**

Überprüfen Sie den Stromanschluss der Haube. Stellen Sie sicher, dass der Stecker korrekt in der Dose sitzt, bzw. der Festanschluss korrekt installiert wurde. Wenn die Stromversorgung als Fehlerquelle ausgeschlossen werden kann, kontaktieren Sie bitte sofort den Kundendienst.

## Montage für den Umluft Betrieb

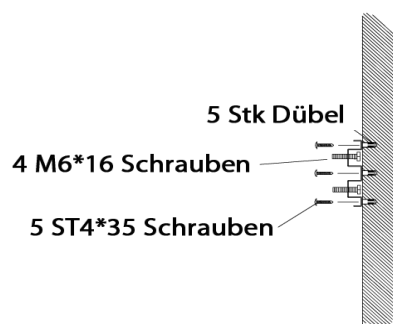
Um diese Haube als Umluft-System betreiben zu können, ist die Installation des Umluft-Kits notwendig. Dieses Kit schließt den Teleskopschacht nach oben ab, und es ist so konstruiert, dass die Luft von der Gebläseeinheit zu den Seiten des Schachts geleitet wird, wo sie dann durch die in den Schacht integrierten Luftschlitze entweichen kann. Der Teleskop-Kamin wird dann direkt am Abschlusselement befestigt. Wenn Sie die Haube als Umluft-Modell bestellt haben, wird dieses Kit mitgeliefert. Falls Sie die Haube als Abluft-Modell bestellt haben, können Sie auch später jederzeit das Umluft-Kit nachbestellen und die Haube von Abluft auf Umluft-Betrieb umbauen.

## Montage Anleitung Umluft-Kit

### Schritt 1

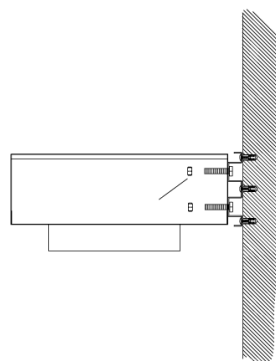
Bohren Sie 5 Löcher für die 4er Dübel vor mit denen dann die Wandbefestigung mit 5 Stück Stahlschrauben fest mit der Wand verbunden wird.

Setzen Sie die 4 M6 Schrauben mit dem Gewinde von der Wand weg zeigend in die entsprechenden Löcher bevor Sie das Befestigungselement an die Wand schrauben.



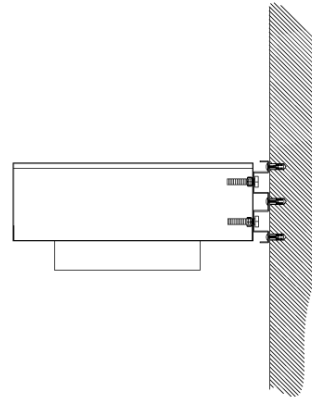
### Schritt 2

Befestigen Sie als nächstes das obere Abschluss Element des Umluft-Kits, in dem Sie es auf die M6er Gewinde aufsetzen und dann die Muttern fest anziehen.



**Schritt 3**

Achten Sie unbedingt darauf, dass alle Schrauben fest angezogen sind und dass vor allem die Verbindung zwischen Befestigungselement und Wand einwandfrei und stabil ist.



Im Anschluss müssen Sie nur noch den Flex-Schlauch der zum regulären Lieferumfang jeder Haube gehört zum einen direkt mit der Gebläseeinheit (unten) und dem Abschlusselement des Umluft-Kits (oben) verbinden. Verwenden Sie hierzu die mitgelieferten Nylon Bänder. Achten Sie auf saubere Verbindungen oben wie unten, um optimalen Betrieb und die bestmögliche Effektivität des Luftstroms sicherzustellen.

Ganz zum Schluss ziehen Sie den Teleskop-Kamin nach oben aus und befestigen ihn direkt am oberen Abschlusselement.

