

Modell K613 Kamin Edelstahl -Dunstabzugshaube für die Wandmontage
Geeignet für Abluft- und Umluft-Betrieb

Einleitung

Sehr geehrter Kunde,

NEG ist bestrebt, Ihnen stets einwandfreie Produkte zu liefern.

Sollte dieses Produkt bei Erhalte nicht in einwandfreien Zustand sein, setzen Sie sich bitte sofort mit uns in Verbindung.

Bevor Sie mit der Installation und/oder der Verwendung dieses Produkts beginnen, lesen Sie sich bitte auf jeden Fall diese Anleitung sorgfältig durch. Kontrollieren Sie die gelieferten Teile auf Vollständigkeit und Unversehrtheit. Sollten trotz unserer Bemühungen bei der Kontrolle Teile defekt sein oder fehlen, kontaktieren Sie uns bitte. Sie erhalten in diesem Fall umgehend Ersatz. Benutzen Sie bitte niemals defekte Teile.

Diese Dunstabzugshaube ist für die Installation in Privathaushalten mit entsprechender Nutzung konstruiert worden. Eine falsche Installation kann das Gerät und/oder Ihre Küche beschädigen, sowie zu schweren Verletzungen führen.

Verwenden Sie die Teile der Dunstabzugshaube und die Haube selbst nicht für Zwecke die nicht explizit in der Anleitung aufgeführt sind. Für Unfälle oder Schäden, die aufgrund einer falschen Installation, dem Benutzen fehlerhafter Teile oder einer falschen Nutzung der gelieferten Utensilien entstanden sind, wird keine Haftung übernommen.

Die mitgelieferten Montageteile sind nicht für alle Wände geeignet. Wenn Sie sich nicht sicher sind, aus welchem Material Ihre Wand/Decke besteht und ob sie über ausreichende Tragfähigkeit verfügt, vergewissern Sie sich unbedingt bei einem Sachverständigen. Sie benötigen unter Umständen spezielle Schrauben und Dübel, die nicht im Lieferumfang enthalten sind.

Falls Sie diese Anleitung nicht verstehen oder Bedenken um Ihre Sicherheit haben empfehlen wir die Beauftragung eines erfahrenen Installateurs für die Montage.

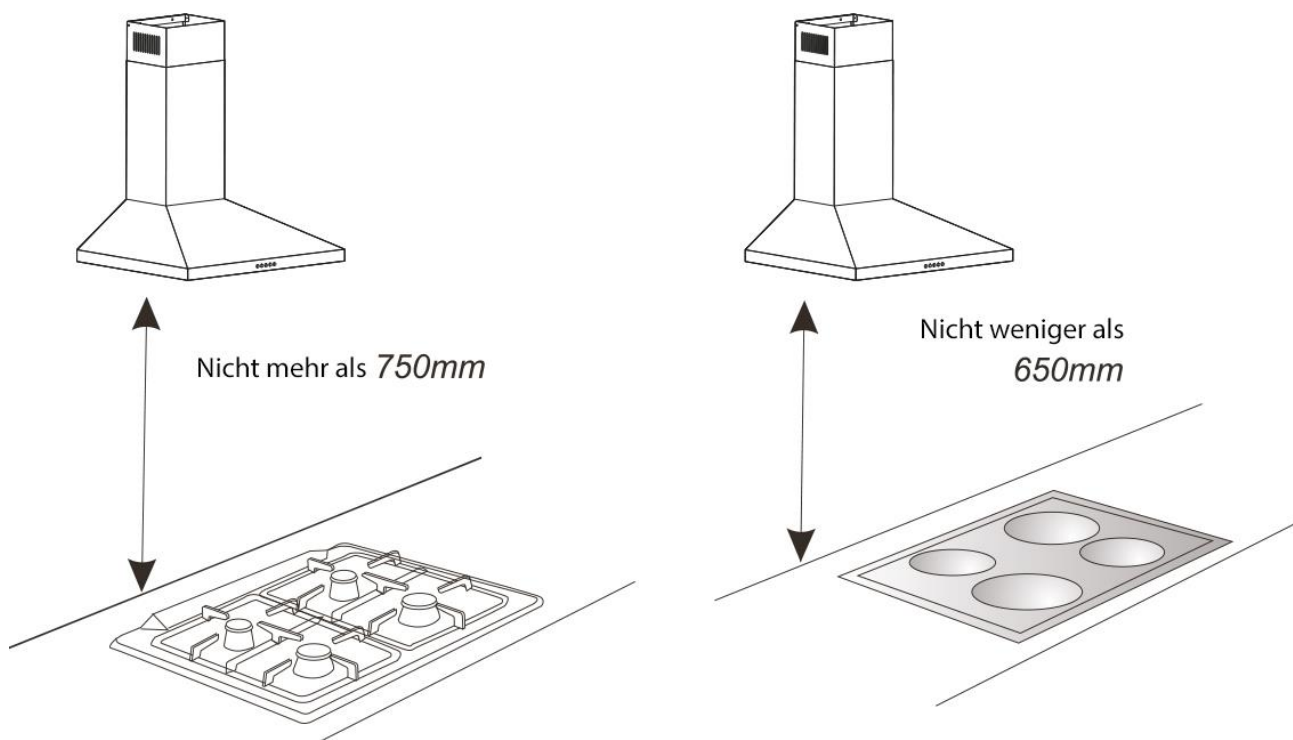
Aufgrund des Gewichts und der Abmessungen dieses Produktes empfehlen wir die Montage auf jeden Fall mit 2 Personen durchzuführen.

Wir wünschen Ihnen viel Freude mit Ihrer neuen NEG Dunstabzugshaube

Inhalt

Wichtige Abstände	4
Allgemeine Hinweise vor der ersten Verwendung.....	4
Umweltschutz - Entsorgung der Transportverpackung.....	4
Entsorgung des Altgerätes.....	5
Bestimmungsgemäße Verwendung	5
Teile-Übersicht.....	5
Technische Sicherheit.....	6
Sicherheitshinweise.....	6
Gleichzeitiger Betrieb der Dunstabzugshaube mit einer raumluftabhängigen Feuerstätte.....	6
Spezielle Hinweise für Gaskochgeräte	7
Sachgemäßer Gebrauch.....	7
Hinweis zum Umluft-Betrieb.....	8
Hinweise zur Gerätepflege.....	8
Reinigung der Geräteoberflächen	8
Metall-Fettfilter.....	9
Reinigen der Metall-Fettfilter	9
Entfernen und Einsetzen der Metall-Fettfilter	10
Aktivkohlefilter.....	10
Ein- und Ausbauen des Aktivkohlefilters.....	11
Wechsel von Leuchtmitteln.....	12
Inbetriebnahme – Bedienung	13
Montagehinweise	13
Abluftbetrieb	13
Rohrverbindung	13
Elektrischer Anschluss	14
Bauteile-Elemente.....	15
Technische Daten	15
Montage, Position und Höhe.....	16
Montage der Haube	16
Schritt 1 – Bohrung für das Hauben Gehäuse.....	16
Schritt 2 – Eindrehen der Schrauben.....	17
Schritt 3 –Haube aufhängen und Schrauben justieren	17
Schritt 4 - Befestigen des Abluftschlauchs	18
Schritt 5 – Montage des Kamins	19
Problemlösungen.....	21

Wichtige Abstände



Allgemeine Hinweise vor der ersten Verwendung

Diese Gebrauchsanleitung ist für verschiedene Modelle gültig. Es können einzelne Funktionen oder Ausstattungsmerkmale beschrieben sein, die nicht auf Ihr Gerät zutreffen. Bevor Sie Ihr Gerät in Betrieb nehmen, lesen Sie bitte diese Gebrauchsanleitung genau durch und berücksichtigen Sie vor allem die Sicherheitshinweise. Sie enthalten wichtige Informationen zu Ihrer Sicherheit, zum Gebrauch und zur Pflege des Gerätes. Bewahren Sie die Gebrauchs- und Montageanleitung gut auf, um auch später darauf zurückgreifen zu können.

Umweltschutz - Entsorgung der Transportverpackung

Das Neu-Gerät wurde auf dem Weg zu Ihnen durch die Verpackung geschützt. Die für die Verpackung verwendeten Materialien sind umweltverträglich und wieder verwertbar. Wir bitten Sie aus Rücksicht auf unsere Umwelt darauf zu achten, dass die Verpackung umweltgerecht entsorgt wird.



VERLETZUNGSGEFAHR

Verpackungsteile können für Kinder eine Gefahr darstellen. Durch Kunststofffolien und -beutel besteht Erstickungsgefahr. Bewahren Sie diese unzugänglich für Kinder auf.



Entsorgung des Altgerätes

Altgeräte müssen umweltgerecht entsorgt werden, um wertvolle Rohstoffe recyceln zu können. Dieses Gerät ist entsprechend der europäischen Richtlinie 2002/96/EG über Elektro- und Elektronik-Altgeräte (waste electrical and electronic equipment - WEEE) gekennzeichnet. Die Richtlinie gibt den Rahmen für eine EU-weit gültige Rücknahme und Verwertung der Altgeräte vor. Bevor Sie das Alt-Gerät entsorgen, machen Sie es unbrauchbar. Entsorgen Sie Ihr Gerät auf keinen Fall mit dem regulären Restmüll!

Über entsprechende Entsorgungsmöglichkeiten und -Stellen informieren Sie sich bitte bei Ihrem Händler oder bei Ihrer Gemeinde.

Bestimmungsgemäße Verwendung

Ihre Dunstabzugshaube entspricht den vorgeschriebenen Sicherheitsbestimmungen. Unsachgemäßer Gebrauch kann zu Schäden an Personen oder Sachen führen. Die Dunstabzugshaube ist ausschließlich für den Gebrauch im Haushalt gedacht. Der Hersteller haftet nicht für Schäden, die durch unsachgemäßen Gebrauch oder falsche Bedienung verursacht wurden. Der Hersteller kann nicht für Schäden verantwortlich gemacht werden, die auf Nichtbeachtung der Sicherheitshinweise zurückzuführen sind.

**VERLETZUNGSGEFAHR**

Eine Dunstabzugshaube ist kein Spielzeug! Lassen Sie nur Personen das Gerät verwenden wenn diese Personen körperlich und geistig dazu in der Lage sind, und über das notwendige Wissen und Erfahrung verfügen, um das Gerät richtig und sicher zu bedienen.

Teile-Übersicht

No	Bezeichnung	Anzahl
1	Gehäuse	1
2	Handbuch	1
3	Aluminium Filter	2
4	Metallschrauben	6
5	Dübel	6
6	Teleskop Kamin	2
7	Kamin-Befestigung	1
8	Stahl-Schrauben 4x10	2
9	Flexschlauch	1
10	Kabelbinder	1
11	Schlauch-Stutzen	1
12	Stahl-Schrauben M3x8	2
13	Schrauben M4x10	4

Technische Sicherheit

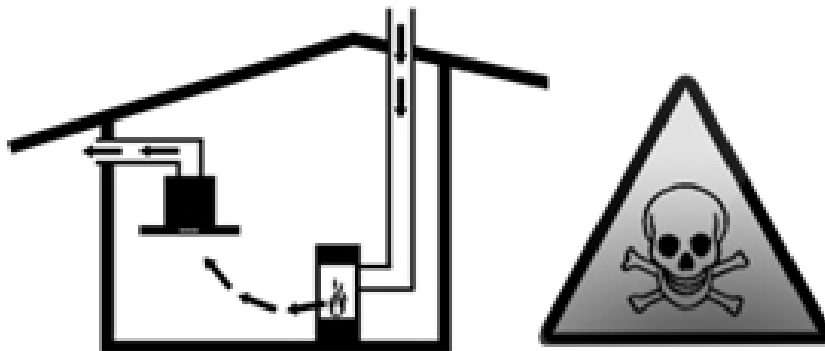
Die Dunstabzugshaube hat das Werk in einwandfreiem Zustand verlassen. Kontrollieren Sie dennoch vor der Montage das Gerät auf sichtbare Schäden. Stellen Sie eine Beschädigung fest, dürfen Sie es nicht einbauen oder installieren! Bei Beschädigung der Anschlussleitung der Dunstabzugshaube, muss diese durch einen Fachmann ersetzt werden, um Gefährdungen zu vermeiden. Die Montage (einschließlich elektrischer Anschluss), die Wartung und/oder Reparatur der Dunstabzugshaube müssen und dürfen nur von einer Fachkraft durchgeführt werden. Die Dunstabzugshaube muss dafür durch Ziehen des Netzsteckers oder Ausschalten der Sicherung stromlos gemacht werden!

Sicherheitshinweise

Unsachgemäße Montage, Wartung oder Reparatur kann erhebliche Gefahren für den Benutzer hervorrufen, für die der Hersteller nicht haftet. Veränderungen an der Elektrik oder Mechanik dürfen nicht vorgenommen werden! Sie können zu Fehlfunktionen an der Dunstabzugshaube führen.

Gleichzeitiger Betrieb der Dunstabzugshaube mit einer raumluftabhängigen Feuerstätte

Raumluftabhängige Feuerstätten sind z.B. gas-, öl-, holz-, oder kohlebetriebene Heizgeräte, Durchlauferhitzer, Warmwasserbereiter, Kochmulden oder Backöfen, die Verbrennungsluft aus dem Aufstellraum beziehen und deren Abgase durch einen Kamin ins Freie abgeführt werden.

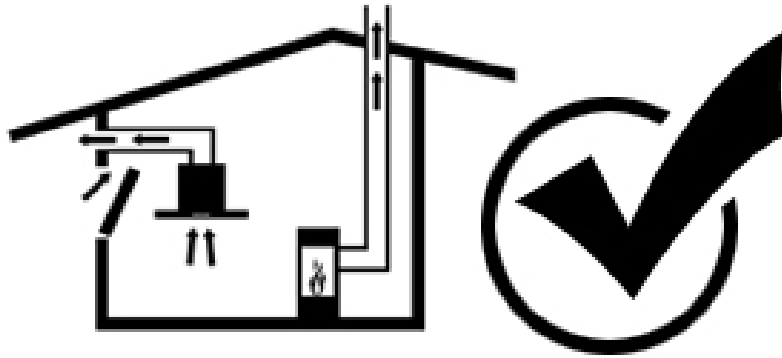


VERGIFTUNGSGEFAHR

Bei gleichzeitigem Betrieb der Dunstabzugshaube mit einer raumluftabhängigen Feuerstätte besteht Vergiftungsgefahr durch zurückgesaugte Verbrennungsgase

Gefahrloser Betrieb ist möglich, wenn der Unterdruck im Aufstellraum der Feuerstätte 4Pa (0,04mbar) nicht überschreitet. Dies kann erreicht werden, wenn durch nicht verschließbare Öffnungen, z.B. in Türen, Fenstern, in Verbindung mit einem Zuluft-/Abluft-Mauerkasten oder durch andere technische Maßnahmen, die zur Verbrennung benötigte Luft nachströmen kann. Fenstern, in Verbindung mit einem Zuluft-/Abluft-Mauerkasten oder durch andere technische Maßnahmen, die zur Verbrennung benötigte Luft nachströmen kann.

Es muss immer für ausreichend Zuluft gesorgt werden. Ein Zuluft bzw. Abluft-Mauerkasten allein stellt die Einhaltung des Grenzwertes nicht sicher.



HINWEIS: Ziehen Sie vor der Installation der Dunstabzugshaube zur Beurteilung Ihrer persönlichen Belüftungssituation auf jeden Fall den Rat des zuständigen Schornsteinfeger-Meisters hinzu. Bei reinem Umluft-Betrieb, ist der Betrieb i.d.R. ohne Einschränkung möglich.

Spezielle Hinweise für Gaskochgeräte

Bei Montage über Gaskochstellen sind die nationalen gesetzlichen Bestimmungen (z.B. TRGI) zu beachten. Es müssen die jeweils gültigen Einbauvorschriften und Hinweise der Gas-Gerätehersteller beachtet werden. Beachten Sie bei der Montage, dass sich lediglich eine Seite der Dunstabzugshaube in unmittelbarer Nähe zu einem Hochschrank bzw. einer Wand befinden darf, da ansonsten die Gefahr eines Hitzestaus besteht. Der Abstand zu Wand oder Schrank muss mindestens 50mm betragen.



VERBRENNUNGSGEFAHR

Betreiben Sie nicht mehrere Gaskochstellen gleichzeitig über einen Zeitraum von max. 15 Minuten bei höchster Wärmebelastung. Die Hitzeeinwirkung des Herdes kann zu Verbrennungsgefahr beim Berühren der Gehäuse-Oberflächen führen!

Großbrenner mit mehr als 5KW entspricht in etwa der Leistung von zwei Gasbrennern. Die Haube kann u.U. durch die zu starke Hitzeeinwirkung beschädigt werden.

Betreiben Sie eine Gaskochstelle immer nur mit aufgesetztem Kochgeschirr, und achten Sie beim Platzieren des Kochgeschirrs darauf, dass die Flamme nicht über das Kochgeschirr hinausragt.

Sachgemäßer Gebrauch

Vor der ersten Verwendung sollten sie die Dunstabzugshaube sorgfältig reinigen. Ziehen Sie in diesem Fall wie vor jeder weiteren Reinigung und Pflege den Netzsteckers oder schalten Sie die Sicherung aus, um das Gerät stromlos zu machen.

Lampen / Halogenlampen werden bei Betrieb sehr heiß. Bis zu 30 Minuten nach dem Ausschalten besteht noch immer Verbrennungsgefahr! Vor einem Lampen-wechsel muss die Dunstabzugshaube stromlos gemacht werden und die Lampen müssen abgekühlt sein!

Die Dunstabzugshaube sollte nur mit eingesetzten Lampen betrieben werden. Schalten Sie die Dunstabzugshaube immer ein, wenn eine Kochstelle benutzt wird. Bei abgeschalteter Haube besteht die Möglichkeit, dass sich Kondenswasser bildet, welches zu Korrosionsschäden am Gerät führen kann.

Eine Dunstabzugshaube ist kein Regal! Stellen bitte Sie keine Gegenstände auf der Dunstabzugshaube ab.



BRANDGEFAHR

Sie sollten unter der Haube weder flambieren noch mit offener Flamme arbeiten. Durch den Luftzug bei eingeschalteter Dunstabzugshaube können die Flammen in den Filter gezogen

werden wobei sich die Ablagerungen am Fettfilter entzünden können. Brandgefahr!

Lassen Sie die Töpfe, Pfannen und Frittier-Geräte, wenn Sie Speisen mit Ölen und Fetten, z.B. Pommes Frites, zubereiten, niemals unbeaufsichtigt. Öle oder Fette sind leicht entzündlich!

Regelmäßiges Reinigen der Fettfilter sowie rechtzeitiger Wechsel des Aktivkohlefilters beugt Brandgefahr vor. Die Dunstabzugshaube darf nie ohne Fettfilter betrieben werden.

Sachgemäße Montage

Informieren Sie sich beim Hersteller Ihrer Kochstelle ob der Betrieb einer Dunstabzugshaube darüber möglich ist. Sind Hersteller des Kochgerätes keine gesonderten Sicherheitsabstände vorgegeben, gilt ein Mindestabstand zwischen Elektrokochstellen und Unterkante der Dunstabzugshaube von **550 mm**– zwischen Gaskochstellen (Oberkante Topfträger) und Unterkante der Dunstabzugshaube von **650 mm**. Bei Verwendung unterschiedlicher Kochgeräte, gilt immer der größte angegebene Abstand. Breite der Dunstabzugshaube und Breite der Kochstelle sollten identisch sein.

Über Feuerstätten von denen Brandgefahr durch Funkenflug ausgehen kann, darf die Dunstabzugshaube nur installiert werden, wenn die Feuerstätte über eine geschlossene, nicht abnehmbare Abdeckung verfügt und in jedem Fall den länderspezifischen Vorschriften entspricht.

Decken Sie die Kochstelle während der Montage der Haube ab, um Schäden an der Kochstelle zu vermeiden.

Hinweis zum Umluft-Betrieb

Bei Umluft-Betrieb muss ein Aktivkohlefilter eingebaut werden, um Geruchsstoffe aufnehmen zu können. (siehe "Aus- und Einbau der Fettfilter").



Verletzungsgefahr

Vor jeder Reinigung und Pflege ist die Dunstabzugshaube durch Ziehen des Netzsteckers oder Ausschalten der Sicherung stromlos zu machen.

Hinweise zur Gerätepflege

Reinigung der Geräteoberflächen

HINWEIS: Die Edelstahl und Glasoberflächen des Gerätes sowie die Bedienelemente sind kratzempfindlich. Daher sollten Sie unbedingt die folgenden Reinigungshinweise beachten:

- Reinigen sie die Haube auf keinen Fall mit trockenen Tüchern, kratzenden Schwämmen, Scheuermitteln sowie sand-, soda-, säure-, chloridhaltigen oder sonstigen aggressiven Reinigungsmitteln.
- Verwenden Sie für die schonende Reinigung der Geräteoberflächen und Bedienelemente ein weiches, feuchtes Tuch, einfaches Spülmittel oder ggf. einen sehr milden Fensterreiniger.
- Angetrocknete Verschmutzungen nicht abkratzen, sondern erst einweichen und dann mit einem feuchten Tuch wegwischen.
- Achten Sie bei der Reinigung der Bedienelemente darauf, dass keine Feuchtigkeit in die Elektronik eindringt. Höchstens nebelfeucht abwischen.

HINWEIS: Edelstahloberflächen nur in Schliifrichtung abwischen!

Verwenden Sie für die Bedientasten keinen Edelstahlreiniger!

Geeignete Reinigungs- und Pflegemittel für Edelstahloberflächen erhalten Sie im Haushaltsfachhandel.

Metall-Fettfilter

Die mitgelieferten Metall-Fettfilter sorgen für die Aufnahme der fettigen Bestandteile des Küchendunstes. Diese Filter bestehen aus unbrennbarem Metall i.d.R. Aluminium.

**BRANDGEFAHR**

Je mehr Fett sich in den Filtern absetzt umso größer ist die Gefahr, dass sich dieses Fett entzündet. Darüber hinaus beeinträchtigt ein verschmutzter Filter die Funktion der Dunstabzugshaube. Rechtzeitiges und regelmäßiges Reinigen der Metall-Fettfilter beugt der Brandgefahr vor.

Denken Sie daran beim Reinigen der Fettfilter auch die zugänglichen Gehäuseteile mit einem feuchten Tuch von abgelagertem Fett zu befreien.

Reinigen der Metall-Fettfilter

Bei haushaltsüblichem Standard Betrieb (täglich 1 bis 2 Stunden) reicht es, wenn Sie die Metall-Fettfilter 1x im Monat reinigen.

Reinigung in der Spülmaschine

Die Metall-Fettfilter Ihrer Haube sind spülmaschinengeeignet. Dabei können jedoch leichte Verfärbungen des Metalls entstehen. Diese haben keinerlei Einfluss auf die Funktion der Fettfilter haben gelten nicht als Reklamationsgrund. Legen Sie die Filter locker in die Geschirrspülmaschine ohne sie zu biegen oder einzuklemmen.

HINWEIS: Reinigen Sie sehr stark verschmutzte Metall-Fettfilter nicht zusammen mit anderem Geschirr.

Reinigung von Hand

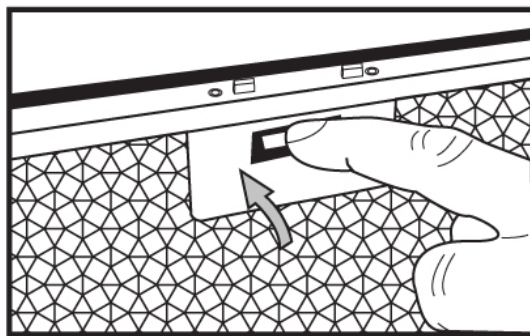
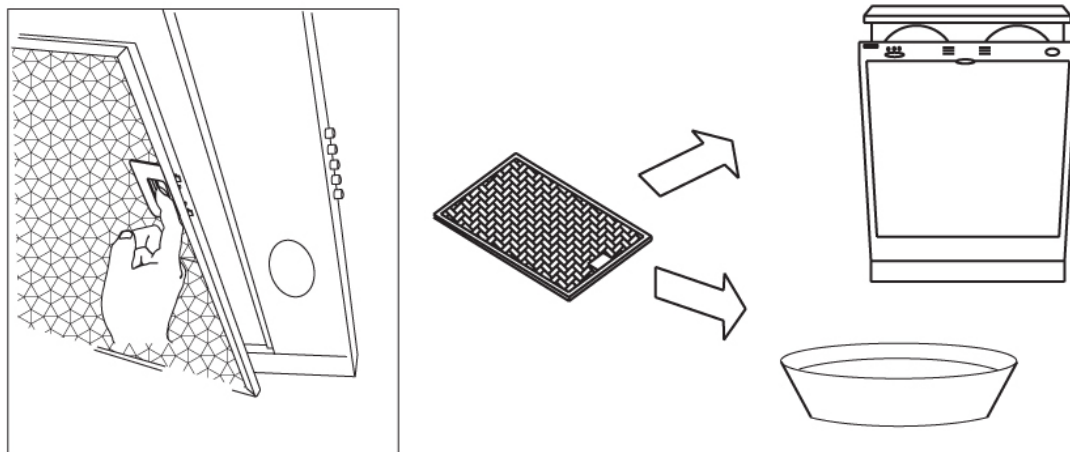
Bei der Handreinigung die Fettfilter zunächst ausgiebig in heißer Spüllauge einweichen, danach gut abbürsten und vor allem sehr gut mit klarem Wasser ausspülen. Danach gut abtropfen lassen. Sehen Sie von der Verwendung aggressiver, säure- oder laugenhaltiger Reinigungsmittel ab. Für sehr hartnäckige Verschmutzungen können Sie auf im Handel erhältliche Fettlöser-Sprays zurückgreifen.

**VERLETZUNGSGEFAHR!**

Vor dem Ein- und Ausbau der Fettfilter ist die Dunstabzugshaube durch Ziehen des Netzsteckers oder Ausschalten der Sicherung stromlos zu machen.

Entfernen und Einsetzen der Metall-Fettfilter

1. Öffnen Sie die Verriegelung und klappen Sie die Fettfilter ab. Fassen Sie dabei mit der anderen Hand unter die Fettfilter.

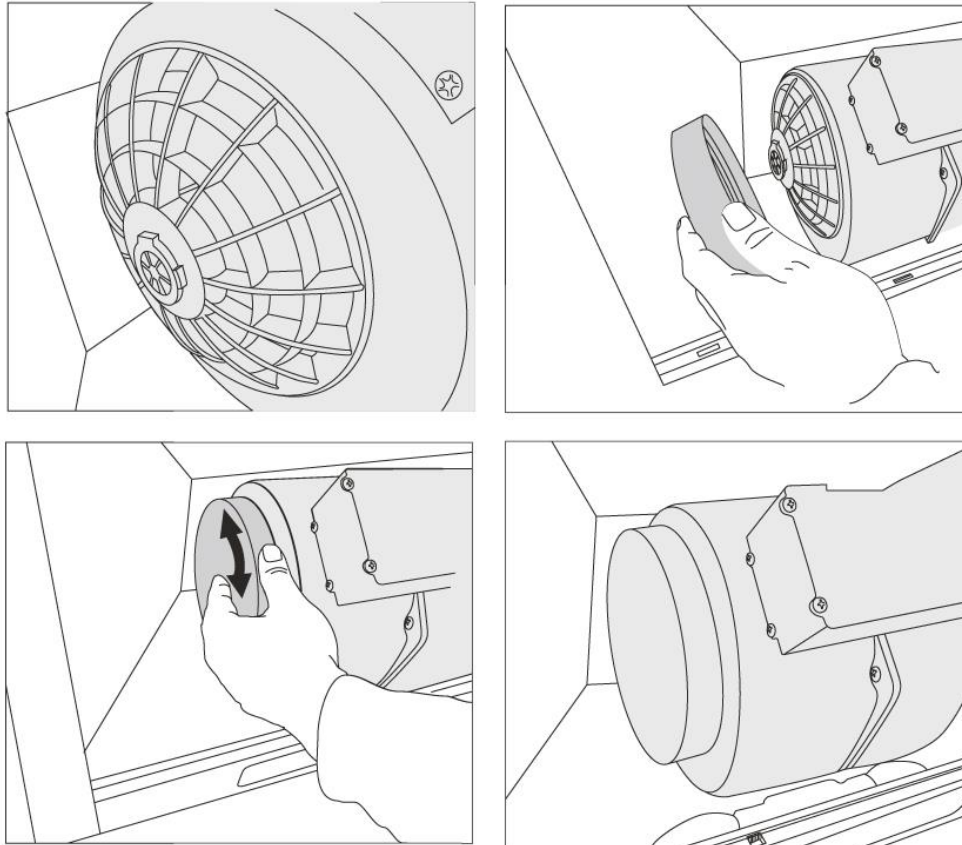


Aktivkohlefilter

Aktivkohlefilter binden die Geruchsstoffe bei Umluft-Betrieb. Bei normalem Betrieb (täglich 1 bis 2 Stunden) müssen die Aktivkohlefilter ungefähr 2x im Jahr ausgetauscht werden. Der Aktivkohlefilter ist im Fachhandel, beim Kundendienst oder im Online-Shop erhältlich (siehe Sonderzubehör). Verwenden Sie nur Originalfilter. Aktivkohlefilter enthalten keine Schadstoffe. Sie können im Hausmüll entsorgt werden.

Ein- und Ausbauen des Aktivkohlefilters

1. Bauen Sie die Fettfilter aus (Metall-Fettfilter).
2. Setzen Sie den Aktivkohlefilter ein.
3. Setzen Sie die Fettfilter wieder ein (siehe Metall-Fettfilter).



Kohlefilter kommen nur bei Umluftbetrieb zum Einsatz und sind nicht im Lieferumfang enthalten. Informieren Sie sich beim Hersteller bezgl. des Umluftbetriebes.

Wechsel von Leuchtmitteln

Beachten Sie vor dem Auswechseln der Lampen unbedingt die Hinweise und Warnungen im Kapitel "Sicherheitshinweise"!

Die Beschreibung des Lampenwechsels gilt für mehrere Geräteausführungen.

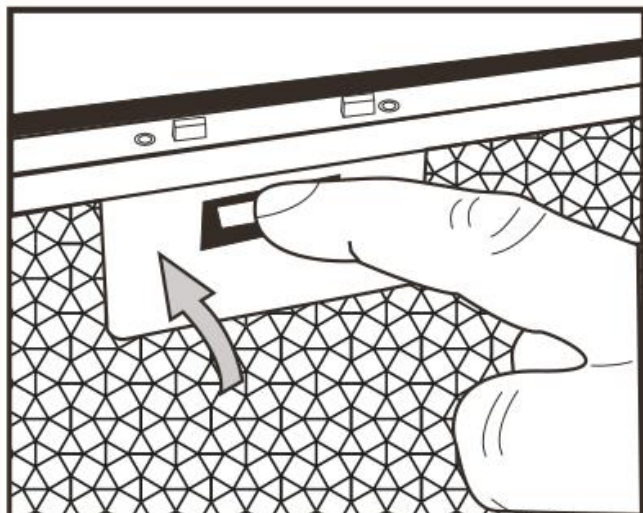
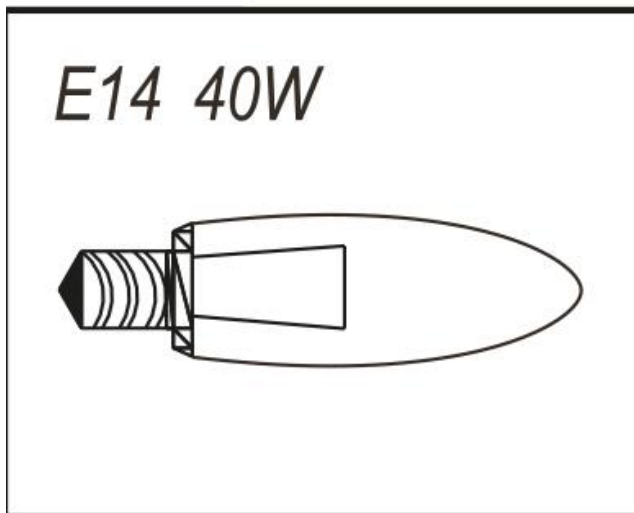
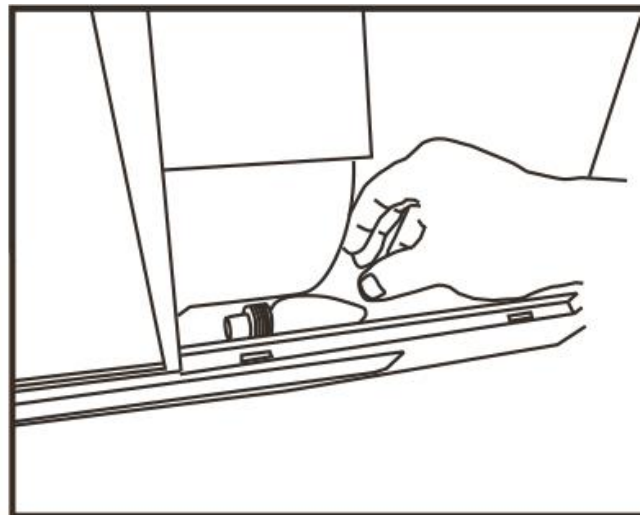
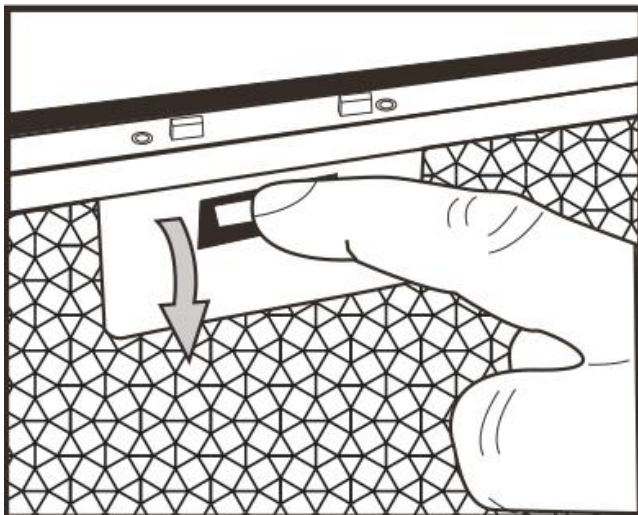


VERLETZUNGSGEFAHR

Leuchtmittel werden bei Betrieb sehr heiß. Auch einige Zeit nach dem Ausschalten besteht noch Verbrennungsgefahr!

Die Leuchtmittel müssen vor dem Wechseln vollständig abgekühlt sein.

Ersetzen Sie die defekte Lampe durch eine neue des gleichen Typs und gleicher Leistung (siehe Typenschild).



HINWEIS: Sollte die Beleuchtung nicht funktionieren, kontrollieren Sie, ob die Lampen richtig eingesteckt sind. Defekte Lampen sollten sofort ersetzt werden, um Überlastung der restlichen Lampen zu vermeiden.

Inbetriebnahme – Bedienung

Drücken Sie bitte Knopf bzw. das Symbol mit der Lampe, um das Licht ein oder auszuschalten. Für die niedrigste Stufe drücken Sie das Symbol mit 3 Blättern.

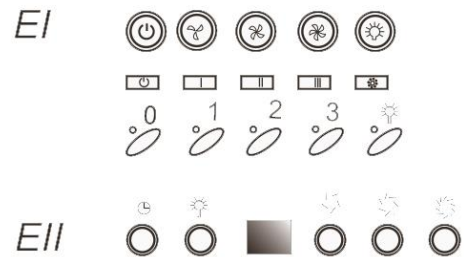
Für die mittlere Stufe drücken Sie das Symbol mit 4 Blättern. Für die höchste Stufe drücken Sie bitte das Symbol mit 5 Blättern. Um die Haube abzuschalten, drücken Sie bitte das jeweils aktive Symbol.

Bedienung (Modell abhängig)



**Option 1
mechanische
Bedien-Elemente**

**Option 2
elektronische
Bedienelemente**



Montagehinweise

Beachten Sie vor der Montage unbedingt die Hinweise und Warnungen im Kapitel "Sicherheitshinweise"!

Abluftbetrieb

Die Abluft wird über einen Lüftungsschacht nach oben, oder direkt durch die Außen-wand ins Freie geleitet.

HINWEIS: Die Abluft darf weder in einen in Betrieb befindlichen Rauch- oder Abgaskamin noch in einen Schacht, welcher der Entlüftung von Aufstellungsräumen von Feuerstätten dient, abgegeben werden. Soll die Abluft in einen nicht in Betrieb befindlichen Rauch- oder Abgaskamin geführt werden, ist die Zustimmung des zuständigen Schornsteinfegermeisters einzuholen. Bei der Ableitung von Abluft sind die behördlichen und gesetzlichen Vorschriften (z. B. Landesbauordnungen) zu beachten. Wird die Abluft durch die Außenwand geleitet, sollte ein Teleskop-Mauerkasten verwendet werden.

Die Dunstabzugshaube erreicht ihre optimale Leistung durch ein kurzes, geradliniges Abluftrohr und einen möglichst großen Rohrdurchmesser. Sollten sich Rohrbögen nicht vermeiden lassen, achten Sie auf möglichst große Radien.

HINWEIS: Der Einsatz von langen, rauen Abluftrohren, vielen Rohrbögen oder Rohrdurchmessern kleiner als 150 mm, führt zu einer Abweichung von der optimalen Luftleistung und zu einer Geräuscherhöhung. Zum Verlegen der Abluftleitung dürfen nur Rohre oder Schläuche aus nichtbrennbarem Material verwendet werden. Für Beanstandungen, die auf Planung und Ausführung der Rohrstrecke zurückzuführen sind, übernimmt der Hersteller der Dunstabzugshauben keine Gewährleistung.

Rohrverbindung

Der Durchmesser der Abluftrohre sollte nicht kleiner als 150 mm sein.

Rundrohre: Wir empfehlen einen Innendurchmesser von 150 mm, jedoch mindestens 120 mm.

Flachkanäle müssen einen gleichwertigen Innenquerschnitt wie Rundrohre haben. Sie sollten keine scharfen Umlenkungen haben.

Ø 150 mm ca. 177 cm²

Ø 120 mm ca. 113 cm²

Bei abweichenden Rohrdurchmessern sollten Sie auf jeden Fall Dichtstreifen einsetzen.

Anschluss Abluftrohr Durchmesser 150 mm (empfohlene Größe)

Das Abluftrohr direkt am Luftstutzen befestigen und geeignet abdichten. Bei Verwendung eines Aluminiumrohres, den Anschlussbereich vorher glätten.

Anschluss Abluftrohr Durchmesser 120 mm

Reduzierstutzen direkt am Luftstutzen befestigen. Abluftrohr am Reduzierstutzen befestigen. Beide Verbindungsstellen geeignet abdichten.

Elektrischer Anschluss

Beachten Sie vor dem elektrischen Anschluss unbedingt die Hinweise und Warnungen im Kapitel "Sicherheitshinweise"! Die Dunstabzugshaube darf nur durch einen qualifizierten Elektroinstallateur, der die Vorschriften des zuständigen Elektrizitäts-Versorgungsunternehmens kennt, angeschlossen werden.

**VERLETZUNGSGEFAHR**

Wird die Anschlussleitung der Dunstabzugshaube beschädigt, muss sie durch einen Fachmann ersetzt werden, um Gefährdungen zu vermeiden. Die Dunstabzugshaube darf nur an eine vorschriftsmäßig installierte Schutzkontaktsteckdose angeschlossen werden. Die Schutzkontaktsteckdose möglichst direkt hinter der Kaminverblendung anbringen. Die Schutzkontaktsteckdose sollte über einen eigenen Stromkreis angeschlossen sein. Ist die Schutzkontaktsteckdose nach der Montage der Dunstabzugshaube nicht mehr zugänglich, muss eine Trennvorrichtung wie beim Festanschluss vorhanden sein.

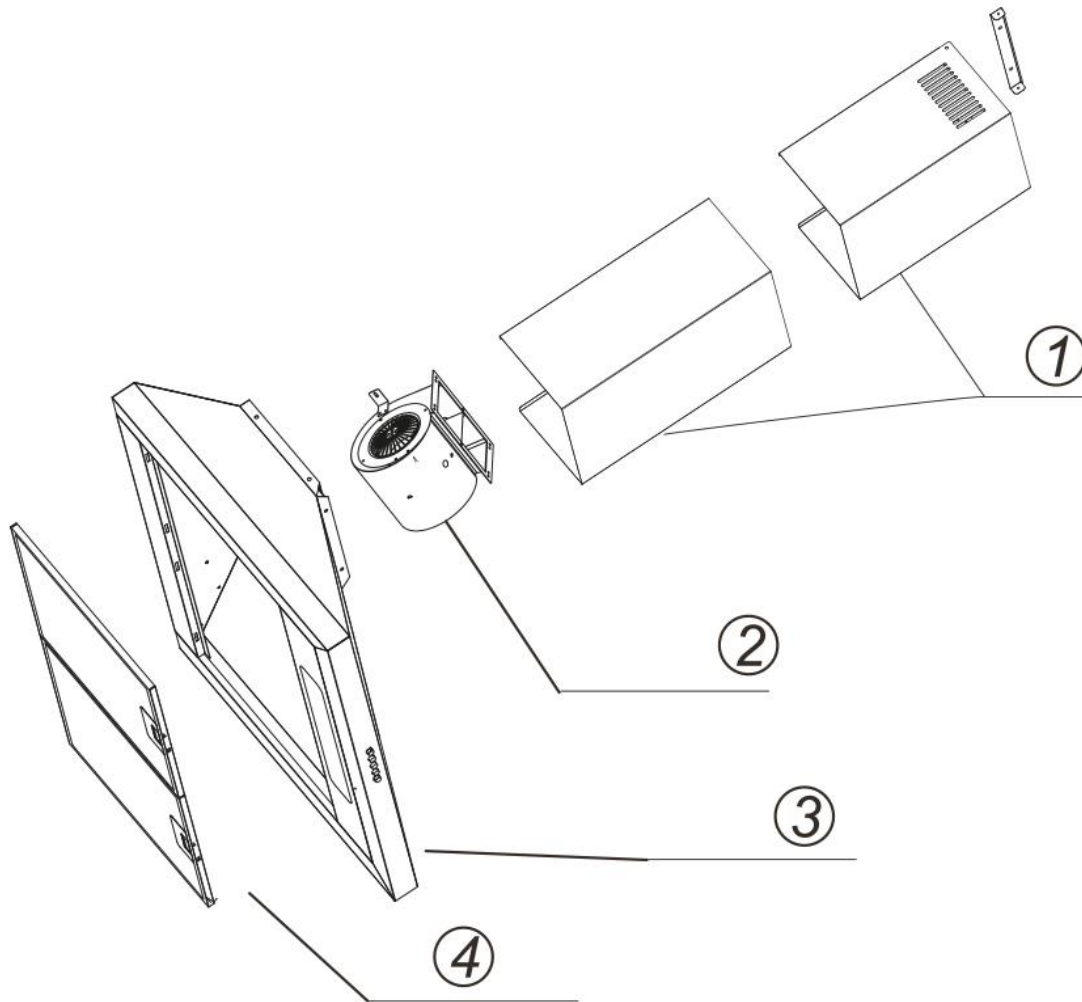
Bei erforderlichlichem Festanschluss

Installationsseitig ist eine Trennvorrichtung vorzusehen. Als Trennvorrichtung gelten Schalter mit einer Kontaktöffnung von mehr als 3 mm und allpoliger Abschaltung. Dazu gehören LS-Schalter, Sicherungen und Schütze.

Länge Anschlussleitung: ca. 0,8 m

Diese Dunstabzugshaube entspricht den EG-Funkentstörbestimmungen.

Die Dunstabzugshaube ist für die Montage an der Wand vorgesehen. Achten Sie bei der Montage auch auf eventuell zu montierende Sonderzubehörteile. Achten Sie auf den Mindestabstand zwischen Kochstelle und Dunstabzugshaube (siehe "Sicherheitshinweise")! Vermeiden Sie Beschädigungen der empfindlichen Oberflächen!

Bauteile-Elemente

1. Kamin/Teleskop-Mauerkasten
2. Gebläseeinheit
3. Hauben-Korpus
4. Metall Fett-Filter

Technische Daten

Stromversorgung: 220-240V ~

50HzLeistung: 200 Watt

Leuchtmittel: 2 x 40 Watt

Dieses Gerät entspricht den folgenden Vorgaben und Direktiven:
2004/108/EC (elektromagnetische Kompatibilität), 2006/95/EC

Montage, Position und Höhe

Montieren Sie die Haube an einem trockenen Ort ohne direkte Sonneneinstrahlung. Achten Sie auf gute Festigkeit und Tragfähigkeit der Wand. Die Haube muss fest mit der Wand verbunden werden, um Schwingungen zu verhindern.

Montieren Sie die Haube mittig über die Kochstelle. Der Abstand zwischen Kochstelle und Haube sollte nicht weniger als 65 cm und nicht mehr als 75 cm betragen. Die Abzugshaube muss geerdet sein. Verwenden Sie auf jeden Fall einen geerdeten Stromanschluss

Montage der Haube

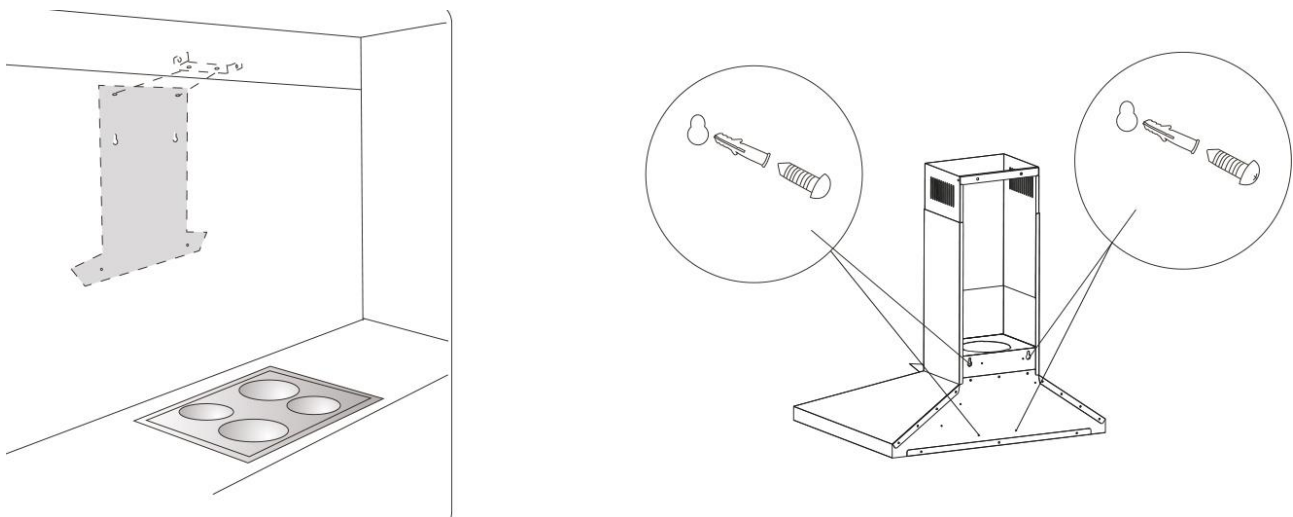
Achten Sie vor der Montage darauf, dass der Strom abgeschaltet ist!

Für die Montage benötigen Sie:

1 Helfer, 1 Schlitzschraubendreher oder einen Akku-Schrauber mit passenden Bits, 3/8" Steckschlüssel mit passendem 3/8" Aufsatz, Metermaß, Hand- oder elektrische Stichsäge, festes Klebeband

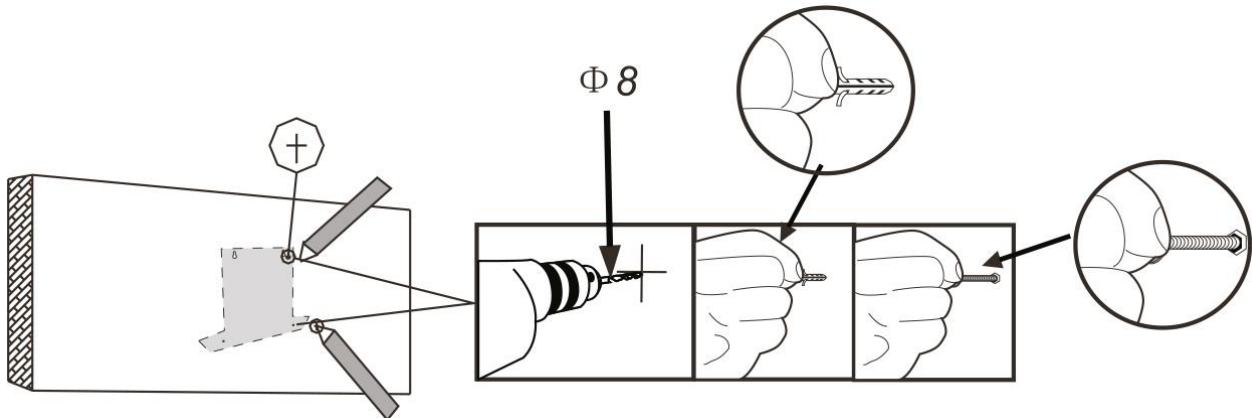
1. Nehmen Sie die Haube vorsichtig aus dem Karton.
2. Legen Sie die Haube umgedreht auf einen Tisch oder den Boden. Legen Sie ein Stück Karton unter, damit die empfindliche Oberfläche nicht verkratzt
3. Die Haube sollte innerhalb eines Radius von ca. 0.8m vom Stromstecker montiert werden

Schritt 1 – Bohrung für das Hauben Gehäuse



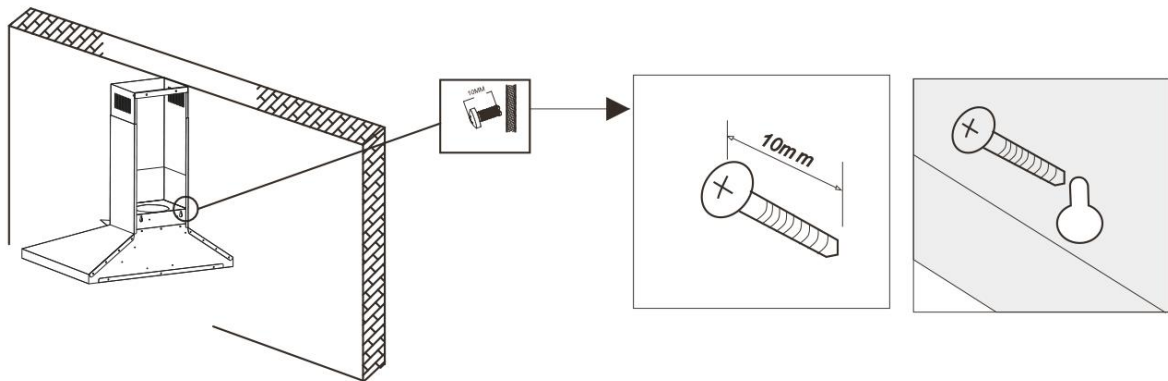
Markieren Sie passend zu den Löchern an der Haube 4 Löcher an der Wand. Bohren Sie dann mit einem 8er Bohrer 4 (2) Löcher. Setzen Sie dann 4(2) Dübel in die Löcher.

Schritt 2 – Eindrehen der Schrauben



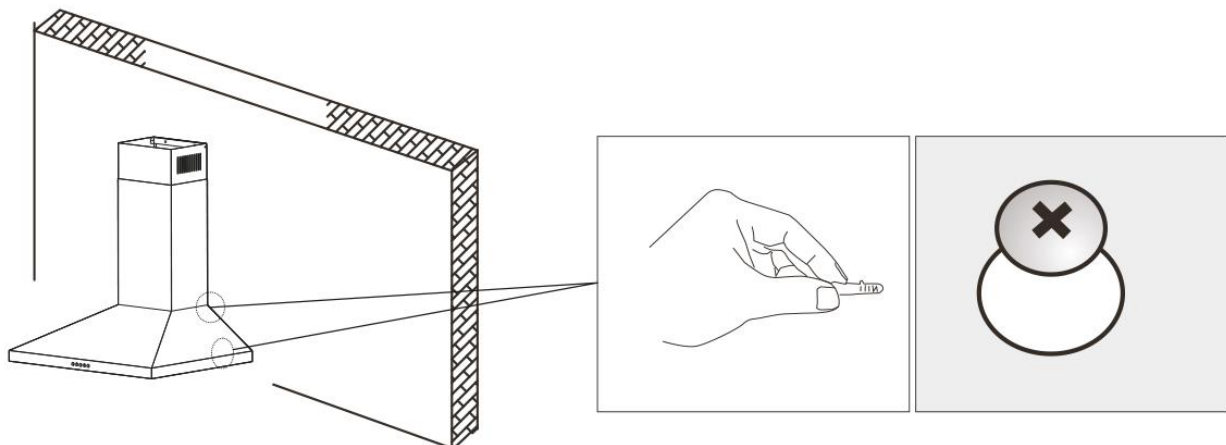
Schrauben Sie dann die 4 Schrauben in die Löcher mit den Dübeln. Aber nur so weit versenken, dass die Haube noch gehängt werden kann.

Schritt 3 –Haube aufhängen und Schrauben justieren



Hängen Sie dann die Haube auf die Schrauben. Ggfls. ist es notwendig die Schrauben noch justieren, damit die Haube in der richtigen Position gehängt werden kann.

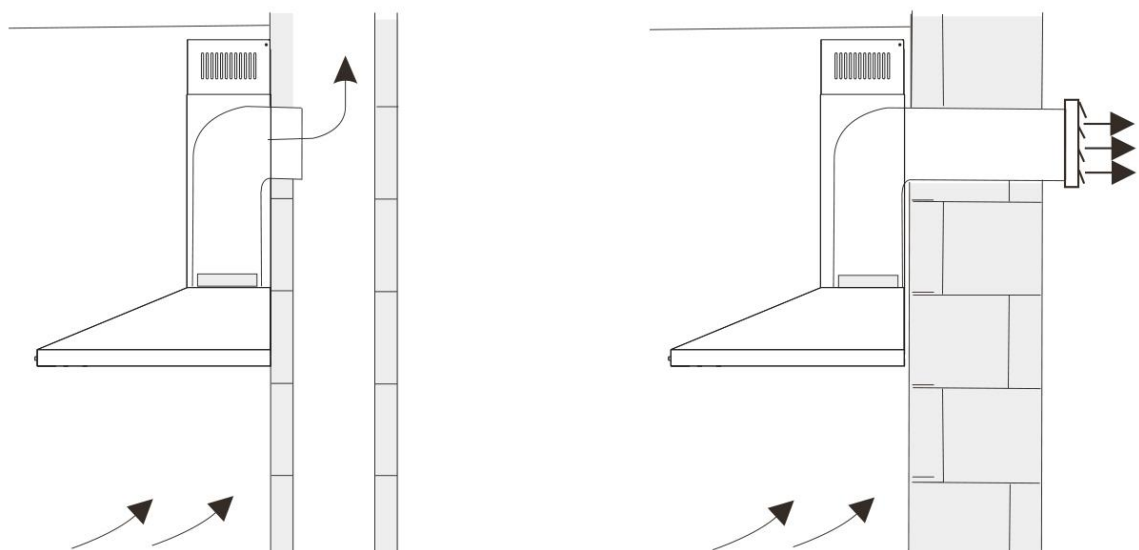
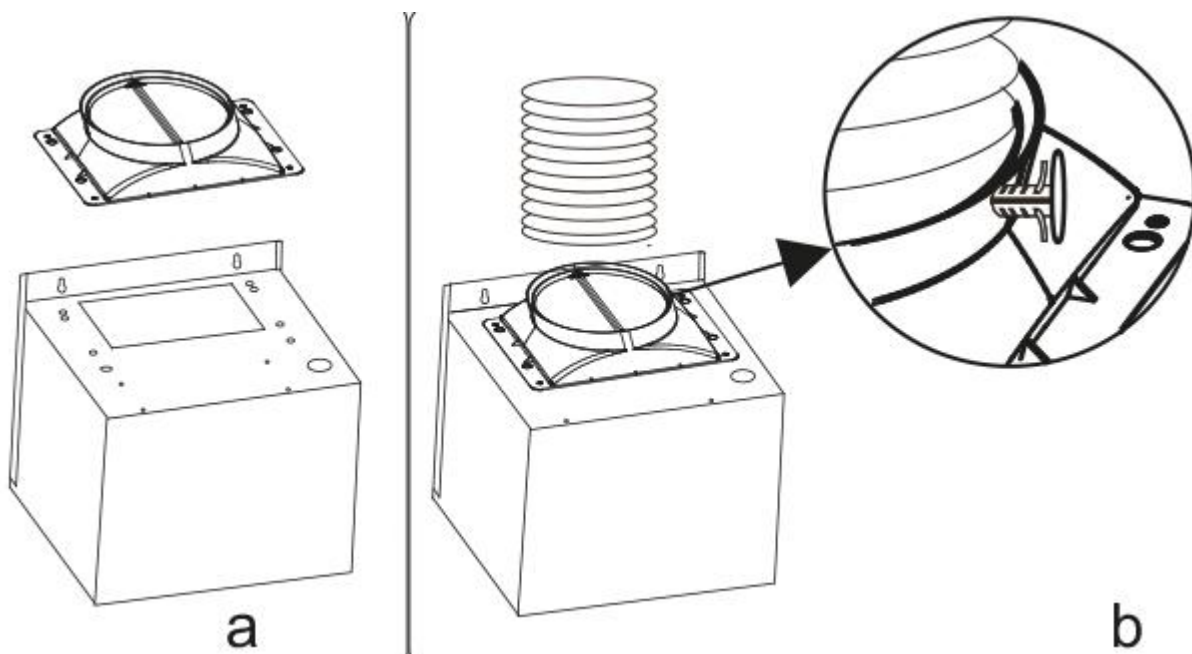
Stellen Sie sicher, dass die Schrauben für die Aufhängung ca. 1 cm aus der Wand ragen.

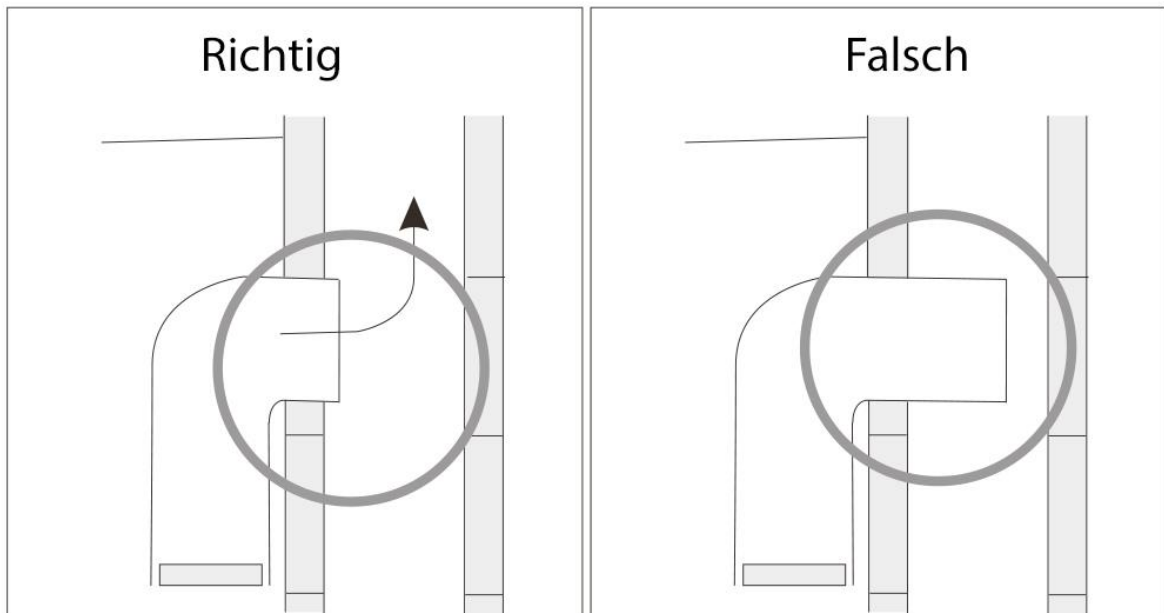


Schritt 4 - Befestigen des Abluftschlauchs

Für die optimale Abluft-Leistung befestigen Sie das eine Ende des Abluft-Flexschlauch mit der Gebläseeinheit und das andere Ende mit dem Auslass an der Wand bzw. dem Abluftkamin.
Verwenden Sie für die Verbindung die mitgelieferten Kunststoff Kabelbinder oder gutes Klebeband, um eine sichere und dichte Verbindung zu erzielen.

Beachten Sie unbedingt die korrekte Anschlussweise und Positionierung der Abluft-Elemente um einen optimalen Luftstrom zu gewährleisten. Bei falscher Montage kann die Leistung der Haube unter Umständen stark beeinträchtigt sein und die Lautstärke der Haube kann sich wesentlich erhöhen. Darüber hinaus kann es zu Schäden an der Haube kommen.

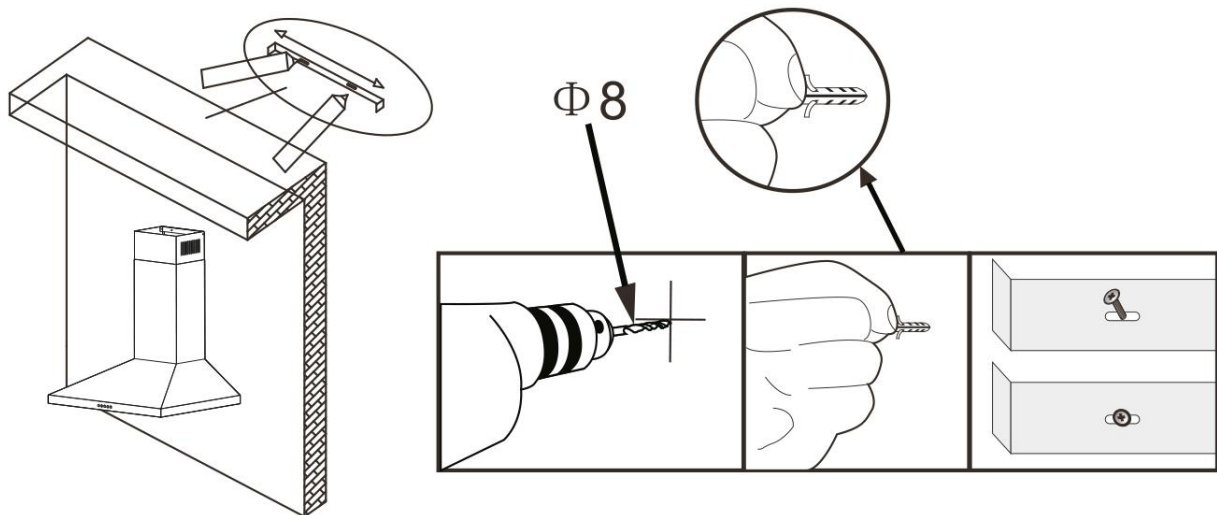




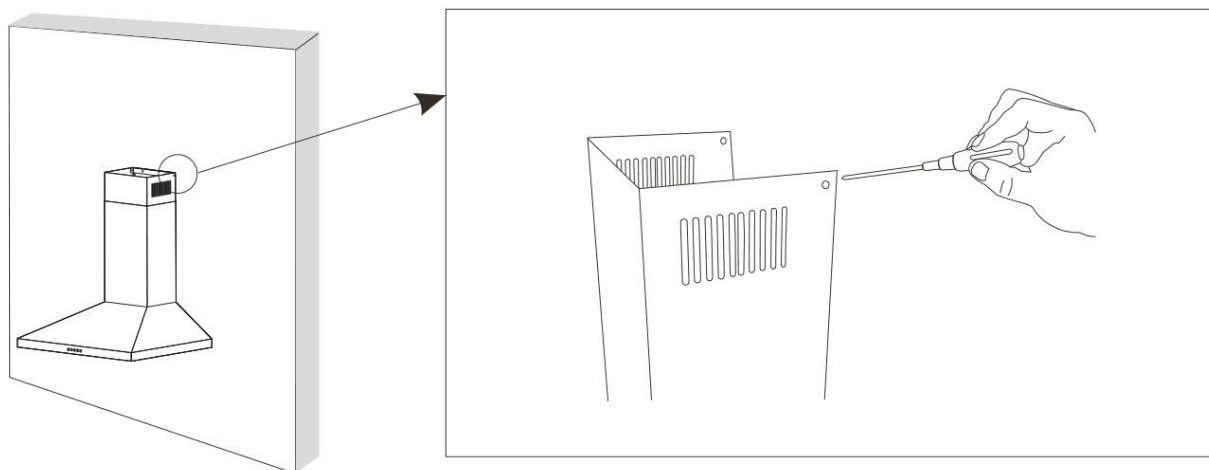
Schritt 5 – Montage des Kamins

Die Montage-Position für die Befestigungsvorrichtung des Kamins ist abhängig von den räumlichen Begebenheiten Ihrer Küche. Messen Sie die korrekte Position aus und markieren Sie die Punkte für die Bohrung. Achten Sie auf die genaue Zentrierung in Relation zur Position der Haube, da sonst der Teleskop-Kamin nicht gerade nach oben ausgezogen werden kann.

Bohren Sie dann die Löcher und fixieren Sie die Kaminbefestigung mit den passenden Dübeln und Schraube.



Nachdem die Kaminhalterung fest mit der Wand verbunden ist, können Sie den Teleskop-Kamin montieren. Verwenden Sie hierzu die 2 ST4x10 Stahlschrauben um Kamin und Halterung miteinander zu verbinden.



Problemlösungen

Sollten nach der Installation der Haube Probleme auftreten Sie bitte zunächst die folgende Lösungen:

Das Licht geht nicht an

Prüfen Sie ob alle Leuchtmittel fest stecken. Bei einzelnen Ausfällen probieren Sie ob das jeweilige Leuchtmittel in einem anderen Stecker funktioniert. Tauschen Sie ggf. das Leuchtmittel aus.

Ventilator läuft, ohne das Luft abgesaugt wird

Schalten Sie die Haube ab und prüfen ob das Gerät korrekt an das Abluftsystem angeschlossen ist.

Haube arbeitet nicht so effektiv wie gewohnt

Reinigen Sie die verwendeten Filter. Durch Fett und Staub verringert sich mit der Zeit die Leistung der Haube.

Betriebsgeräusch der Haube ist ungewöhnlich laut, und / oder neben dem Betriebsgeräusch treten andere Geräusche auf.

Prüfen Sie zunächst ob die Haube gerade an der Wand montiert wurde.

Bei ungerader Montage kann es zu Unwucht in Gebläseeinheit kommen, die wiederum zu irregulären Vibrationen führen kann, die dann zu unerwünschten Geräusche führt. Ändern Sie ggfls. Dann die Montageposition so dass die Haube exakt gerade an der Wand hängt.

Prüfen Sie ob alle Schrauben fest angezogen sind. Durch lockere Schrauben kann es ebenfalls zu Vibrationsgeräuschen kommen. Ziehen Sie ggfls. alle Schrauben noch mal an.

Die Haube arbeitet gar nicht

Überprüfen Sie den Stromanschluss der Haube. Stellen Sie sicher, dass der Stecker korrekt in der Dose sitzt, bzw. der Festanschluss korrekt installiert wurde. Wenn die Stromversorgung als Fehlerquelle ausgeschlossen werden kann, kontaktieren Sie bitte sofort den Kundendienst.