

# Anleitung für die Flachbildschirm Wandhalterung 3015

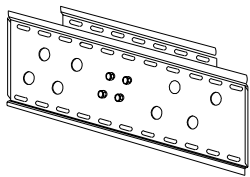
Danke, dass Sie sich für das 3015 Flachbildschirmwandhaltungsset entschieden haben. Dieses Produkt ist entworfen worden um Flachbildschirme vertikal an die Wand hängen zu können. Folgende Geräte können Sie dort anhängen: bis zu 80kg (PLB108B). Es bietet Ihnen die Möglichkeit, Ihren neu angebrachten Fernseher in der Vertikalen um bis zu 15°, und in der Horizontalen um bis zu 40° zu schwenken ohne ein anderes Werkzeug benutzen zu müssen.

**Sicherheitshinweis:** Falls Sie die Anleitung nicht verstehen sollten oder bedenken um Ihre Sicherheit haben, kontaktieren Sie bitte einen erfahrenen Installateur. Stellen Sie sicher dass kein Bauteil fehlt oder beschädigt ist. Benutzen Sie nie defekte Teile. Eine falsche Installation kann das Gerät beschädigen und/oder zu schweren Verletzungen führen. Die Teile nicht für Zwecke benutzen, die nicht explizit in dieser Anleitung aufgeführt sind. Wir können nicht für Unfälle oder Schäden haftbar gemacht werden, die aufgrund von einer falschen Installation, benutzen von fehlerhaften Teilen oder einer falschen Nutzung der mitgelieferten Utensilien entstanden sind.

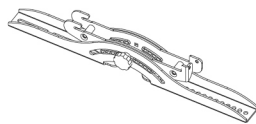
**Hinweis:** Die mitgelieferten Montageteile sind nicht für Stahlbolzenwände oder alte Schlackbetonwände geeignet. Wenn Sie sich nicht sicher sind, aus welchem Material Ihre Wand besteht, kontaktieren Sie bitte bei einem Bauunternehmen nach. Sollten Teile trotz unserer Bemühungen bei der Kontrolle fehlen, kontaktieren Sie bitte Ihren Händler.

**Erforderliche Werkzeuge:** 3/16 Bohrmeißel, 1/2" Bohrmeißel für das Mauerwerk, ein Sechskantschlüssel oder ein Gewindestift und einen Kreuzschraubendreher.

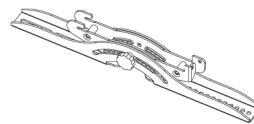
## Mitgelieferte Teile:



1x Wandplatte-a



1x Monitorhalterung-b links



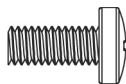
1x Monitorhalterung-c rechts



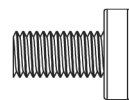
1x Inbusschlüssel-d



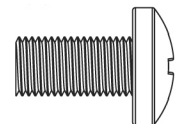
4x M4x12 Bolzen-e



4x M5x30 Bolzen-j



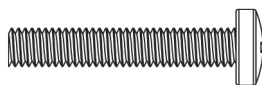
4x M6x35 Bolzen-k



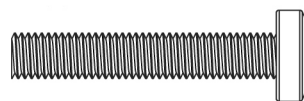
4x M8x16 Bolzen-h



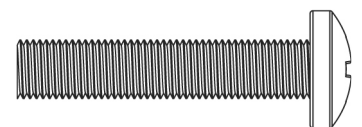
4x M4x30 Bolzen-i



4x M5x30 Bolzen-j



4x M6x35 Bolzen-k



4x M8x40 Bolzen-l



4x M4 Sicherungsscheiben-m



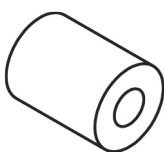
4x M5 Sicherungssch.-n



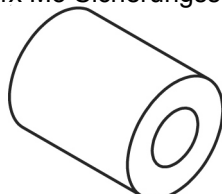
4x M6 Sicherungssch.-o



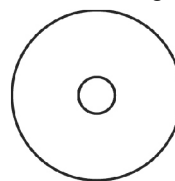
4x M8 Sicherungssch.-p



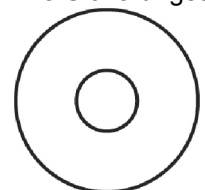
4x M4/M5 Abstandshalter-q



4x M6/M8 Abstandshalter-r



8x M4/M5 Distanzscheiben-s



4x M6/M8 Distanzsch.-t



2x Sicherheitsbolzen-u



6x ummantelte Schrauben-v



6x ummantelte Distanzscheiben-w

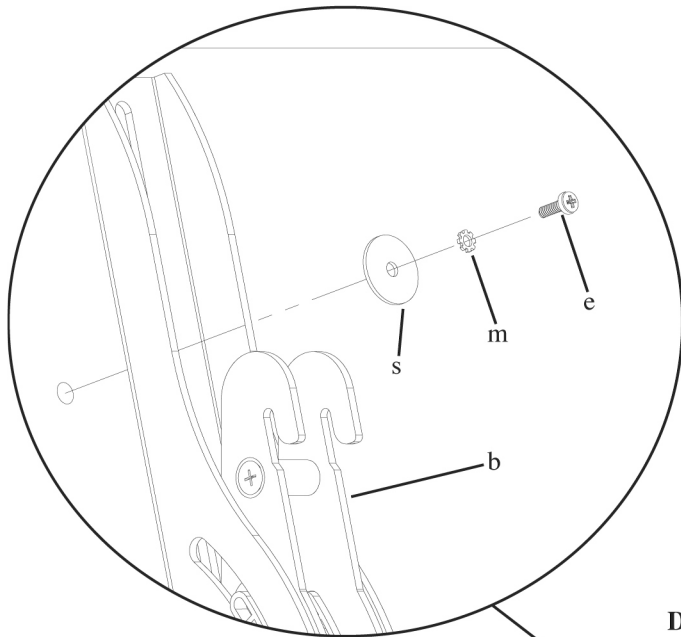


6x Dübel-x

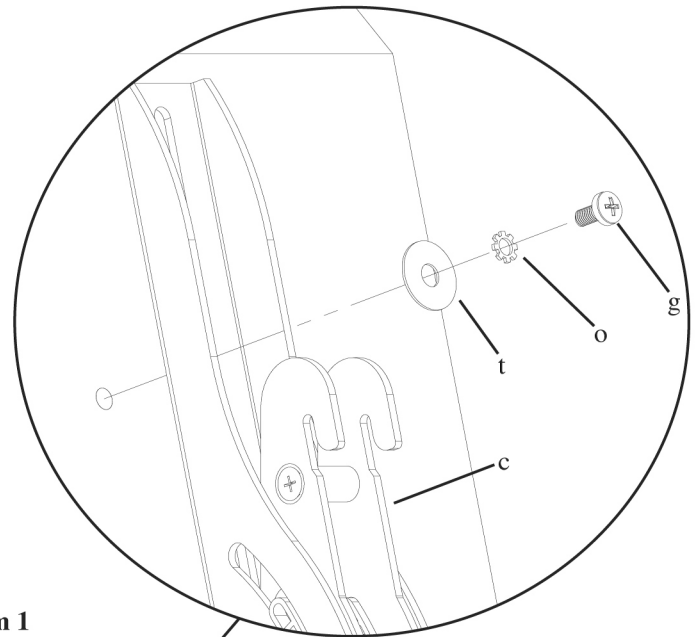
## Schritt 1: Montage der Monitorhalterungen auf der Rückseite des TV-Gerätes

Prüfen Sie als erstes den Durchmesser der Bolzen (e, f, g, h), indem Sie diese vorsichtig in die dafür vorgesehenen Stellen an der Rückseite des Fernsehers per Hand eindrehen. Stoppen Sie den Vorgang sofort, wenn Sie einen Widerstand feststellen. Passen die Bolzen, folgen Sie bitte den Anweisungen auf dem unten abgebildeten Diagramm. Verbinden Sie die Bolzen mit der passenden Sicherungsscheibe (m, n, o, p), dann mit der passenden Distanzscheibe (s, t), der Monitorhalterung (c) und schließlich mit dem Fernsehgerät. Stellen Sie abschließend sicher, dass die Monitorhalterungen vertikal zentriert und zueinander waagrecht ausgerichtet sind.

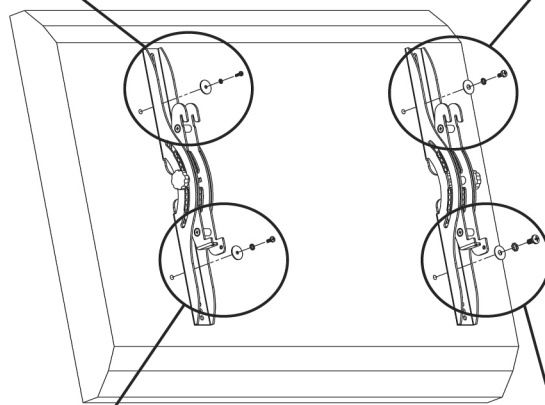
**M4 Diameter Bolt**



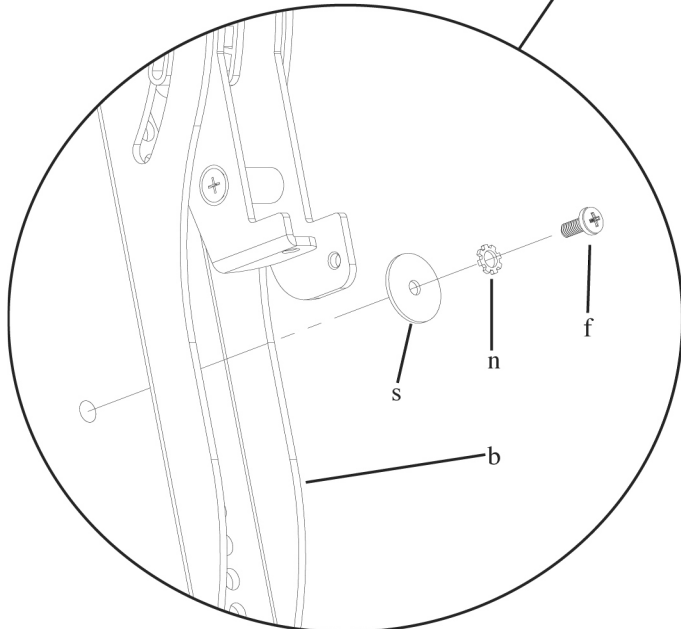
**M6 Diameter Bolt**



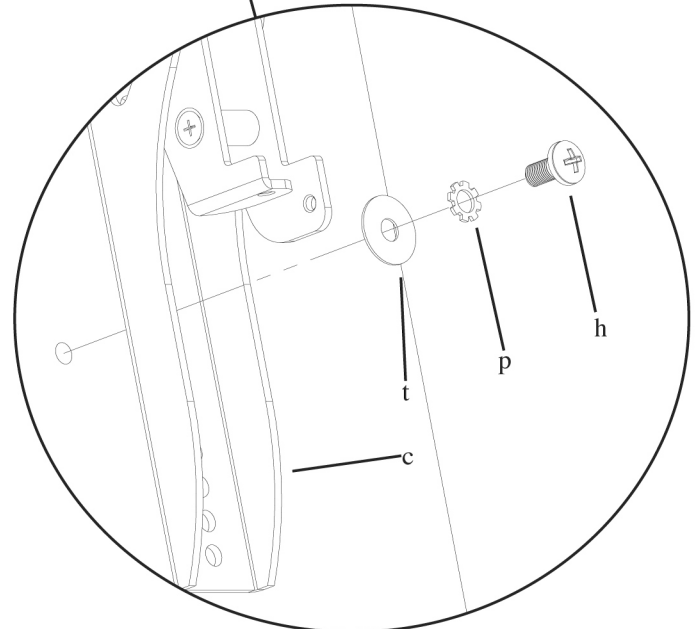
**Diagram 1**



**M5 Diameter Bolt**



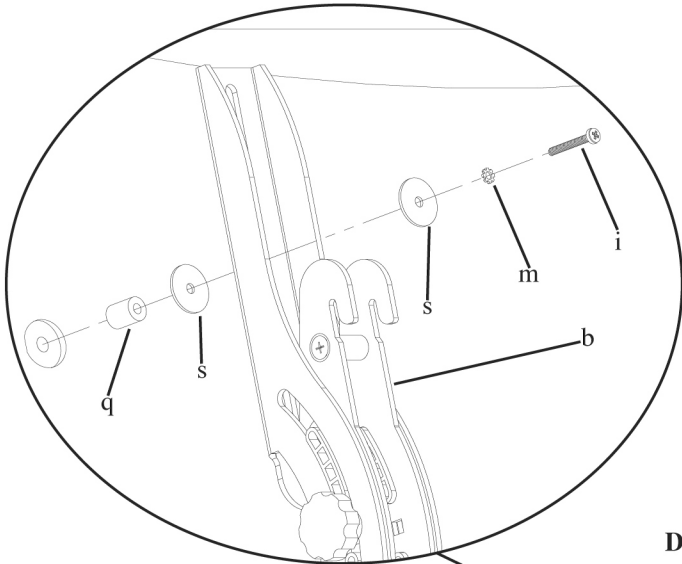
**M8 Diameter Bolt**



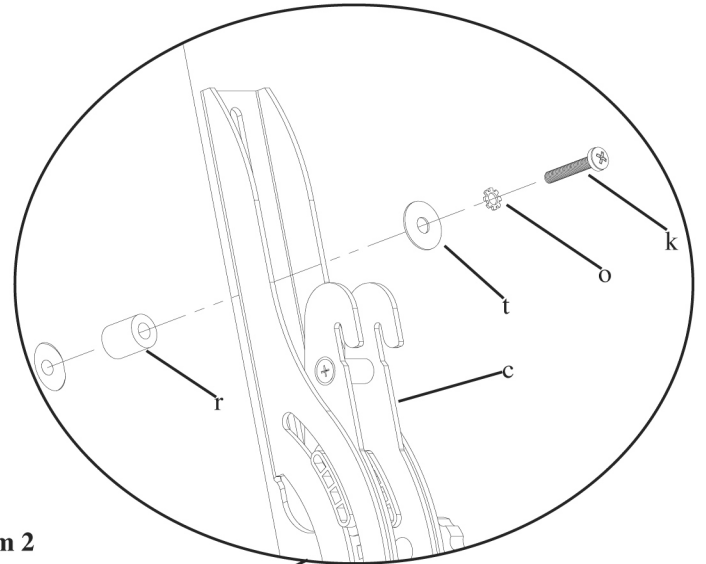
## Schritt 2: Montage der Monitorhalterungen bei Geräten mit einer kurvigen Rückseite oder anderen Hindernissen

Prüfen Sie als erstes den Durchmesser der Bolzen (i, j, k, l), indem Sie diese vorsichtig in die dafür vorgesehenen Stellen an der Rückseite des Fernsehers per Hand eindrehen. Stoppen Sie den Vorgang sofort, wenn Sie einen Widerstand feststellen. Passen die Bolzen, folgen Sie bitte den Anweisungen auf dem unten abgebildeten Diagramm. Verbinden Sie die Bolzen mit der passenden Sicherungsscheibe (m, n, o, p), dann mit der passenden Distanzscheibe (s, t), der Monitorhalterung (c), den Abstandshalter (q, r) und schließlich mit dem Fernsehgerät. Für die Bolzen der Größe M4 und M5 benötigen Sie eine weitere Unterlegscheibe M4/M5 zwischen der Monitorhalterung und dem Abstandshalter. Stellen Sie abschließend sicher, dass die Monitorhalterungen vertikal zentriert und zueinander waagrecht ausgerichtet sind.

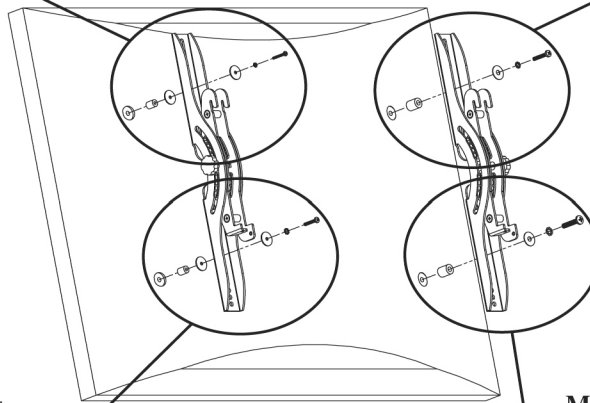
**M4 Diameter Bolt**



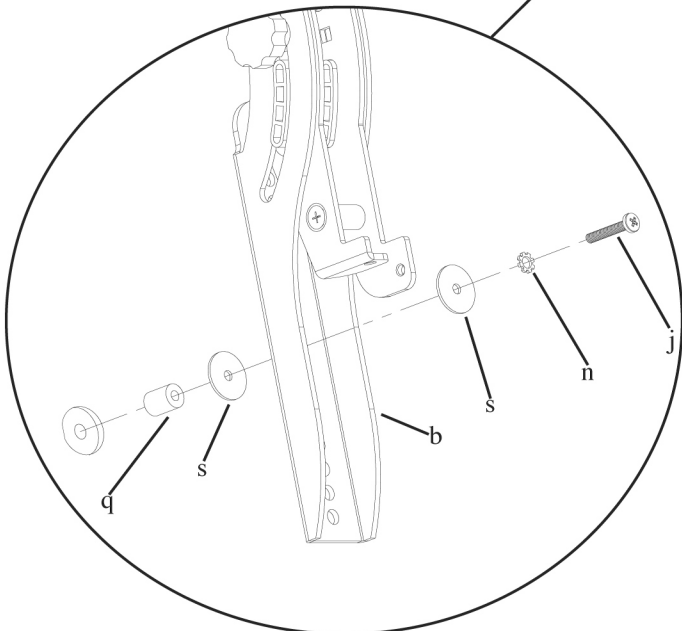
**M6 Diameter Bolt**



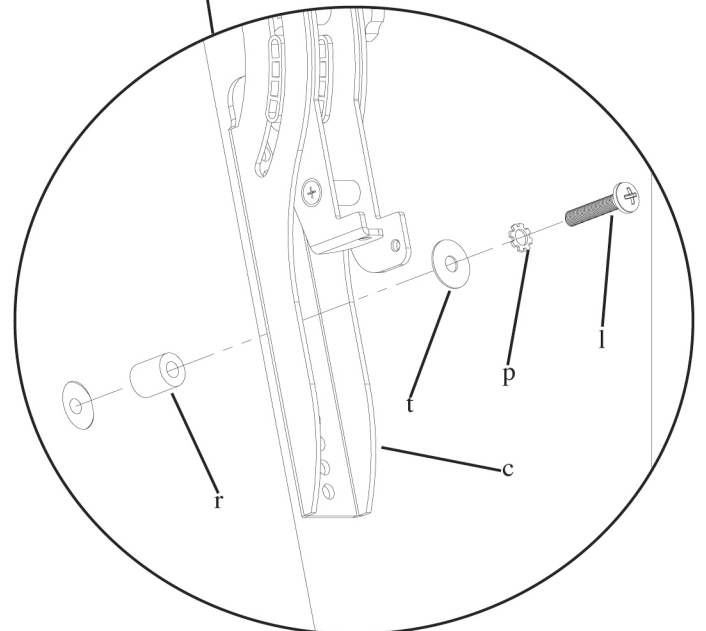
**Diagram 2**



**M5 Diameter Bolt**



**M8 Diameter Bolt**



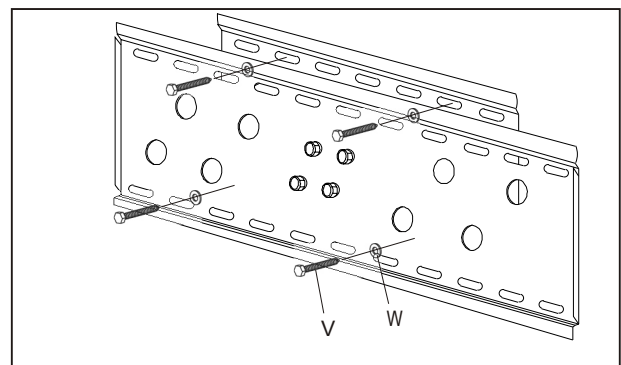
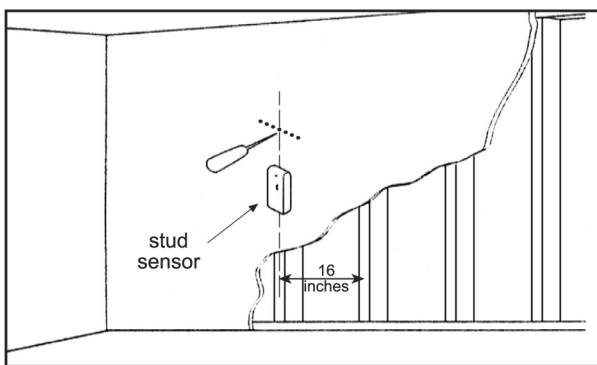
### Schritt 3: Montieren der Wandhalterung

#### Holzwan Montage:

Die Wandhalterungen müssen an zwei Holzbalken in einem Abstand von 16" angebracht werden. Nutzen Sie einen qualitativ hochwertigen Sensor, um die Balken zu erkennen. Es ist eine gute Idee, mit einer Ahle oder einem Nagel noch einmal zu überprüfen, ob sich an der Stelle ein Balken befindet (siehe Abb. 3a). Bohren Sie mithilfe eines 3/16" Bohrers ein 2,5" Loch in den Balken. Stellen Sie sicher, dass sich das gebohrte Loch ungefähr mittig des Balken befindet und dass die Löcher sich auf einer Ebene befinden. Nutzen Sie Die Wandhalterung als Schablone für Ihre Bohrung. Bohren Sie mithilfe des 3/16 Bohrmeißels ein 2,5" tiefes Loch in die Markierungen. Bringen Sie nun die Wandhalterung mit Hilfe der 4x ummantelten Schrauben (v) und der 4x ummantelten Distanzscheiben an der Wand an. Stellen Sie sicher, dass die glatte Oberfläche der Wandhalterung Richtung der Wand angebracht ist und dass auf jeder Seite jeweils 2 Schrauben rausragen, wie auf Abb. 3b dargestellt.

#### Ziegelstein- und Betonwandmontage:

Zeichnen Sie mit Hilfe der Wandhalterung die Bohrlöcher an die Wand. Die äußeren Löcher müssen zur linken und rechten Seite der mittleren Platte abfallen. Bohren Sie drei Löcher in der oberen Reihe der Schlitze und drei in der unteren Reihe. Stellen Sie sicher, dass jeweils ein Abstand von 6" zwischen den oberen und unteren Löchern besteht. Bohren Sie mithilfe des 1/2" Bohrmeißels ein 2,5" tiefes Loch in die Wand. Drücken Sie jetzt in jedes Loch jeweils einen Dübel (x). Stellen Sie sicher, dass der Dübel fest im Loch verankert ist. Bringen Sie nun die Wandhalterung mit Hilfe von 6 ummantelten Schrauben (v) und 6 ummantelten Distanzscheiben (w) an.



### Schritt 4: Fernsehgerät an die Wandhalterung anbringen und absichern

**Warnung:** Für manche Geräte benötigt man zwei Personen zum anheben, für etwaige Schäden oder Verletzungen sind wir nicht haftbar.

Zuerst die Monitorhalterungen (b, c) an die Wandhalterung (a) anbringen, anschließend wie im Diagramm 4a gezeigt die Halterungen unten anbringen. Die Sicherheitsbolzen (u) drehen Sie jetzt an der Unterseite an, so dass die Monitorhalterung und die Wandhalterung fest miteinander verbunden sind. Schrauben Sie die Bolzen mit dem Inbusschlüssel (d) fest. Dies sollte dann so aussehen wie im Diagramm 4b gezeigt.

