

NEG Design Dunstabzugshaube KF659

Kamin-Dunstabzugshauben für die Wandmontage
Geeignet für Abluft- und Umluft-Betrieb

Einleitung

Sehr geehrter Kunde,

NEG ist bestrebt, Ihnen stets einwandfreie Produkte zu liefern.

Sollte dieses Produkt bei Erhalt nicht in einwandfreiem Zustand sein, setzen Sie sich bitte sofort mit uns in Verbindung.

Bevor Sie mit der Installation und/oder der Verwendung dieses Produkts beginnen, lesen Sie sich bitte auf jeden Fall diese Anleitung sorgfältig durch. Kontrollieren Sie die gelieferten Teile auf Vollständigkeit und Unversehrtheit.

Sollten trotz unserer Bemühungen bei der Kontrolle Teile defekt sein oder fehlen, kontaktieren Sie uns bitte. Sie erhalten in diesem Fall umgehend Ersatz. Benutzen Sie bitte niemals defekte Teile.

Diese Dunstabzugshaube ist für die Installation in Privathaushalten mit entsprechender Nutzung konstruiert worden. Eine falsche Installation kann das Gerät und/oder Ihre Küche beschädigen, sowie zu schweren Verletzungen führen.

Verwenden Sie die Teile der Dunstabzugshaube und die Haube selbst nicht für Zwecke, die nicht explizit in der Anleitung aufgeführt sind. Für Unfälle oder Schäden, die aufgrund einer falschen Installation, dem Benutzen fehlerhafter Teile oder einer falschen Nutzung der gelieferten Utensilien entstanden sind, wird keine Haftung übernommen.

Die mitgelieferten Montageteile sind nicht für alle Wände geeignet. Wenn Sie sich nicht sicher sind, aus welchem Material Ihre Wand/Decke besteht und ob sie über ausreichende Tragfähigkeit verfügt, vergewissern Sie sich unbedingt bei einem Sachverständigen. Sie benötigen unter Umständen spezielle Schrauben und Dübel, die nicht im Lieferumfang enthalten sind.

Falls Sie diese Anleitung nicht verstehen oder Bedenken um Ihre Sicherheit haben, empfehlen wir die Beauftragung eines erfahrenen Installateurs für die Montage.

Aufgrund des Gewichts und der Abmessungen dieses Produktes empfehlen wir die Montage auf jeden Fall mit 2 Personen durchzuführen.

Wir wünschen Ihnen viel Freude mit Ihrer neuen NEG Dunstabzugshaube

Inhaltsverzeichnis

NEG Design Dunstabzugshaube KF659	1
Einleitung.....	2
Inhaltsverzeichnis.....	3
Allgemeine Hinweise zu Betrieb, Montage und Sicherheit	4
Bestimmungsgemäße Verwendung	4
Technische Sicherheit	4
Gleichzeitiger Betrieb der Dunstabzugshaube mit einer raumluftabhängigen Feuerstätte.....	4
Spezielle Hinweise für Gaskochgeräte	5
Sachgemäßer Gebrauch.....	6
Betriebsarten – Abluft und Umluft.....	6
Hinweise zum Abluftbetrieb	6
Umlenkstücke und Reduzierungen	7
Rohrverbindung	7
Hinweise zum Umluft-Betrieb	8
Elektrischer Anschluss	8
Hinweise zur Gerätepflege	9
Reinigung der Geräteoberflächen	9
Metall-Fettfilter.....	9
Reinigen der Metall-Fettfilter	9
Entfernen und Einsetzen der Metall-Fettfilter	9
Aktivkohlefilter für den Umluft-Betrieb.....	11
Ein- und Ausbauen des Aktivkohlefilters.....	11
Kondensat Auffangschale	11
Leuchtmittel – Wechsel.....	12
Wechsel LED Leuchtmittel	12
Inbetriebnahme – Bedienung	12
Bedieneinheit / Fernbedienung	13
Elektronische Steuerung	13
Montagehinweise	14
Sachgemäße Montage - Position und Höhe	14
Abstand zum Elektro-Kochfeld	14
Abstand zum Gas-Kochfeld	14
Abstand zum Induktions-Kochfeld	14
Breite der Haube in Relation zum Kochfeld.....	14
Ihre Dunstabzugshaube im Überblick	15
Montieren der Haube.....	17
Montage-Skizze	17
Schritt 1. – Bohrungen	18

Schritt 2. – Dübel und Schrauben setzen	18
Schritt 3 – Aufhängen der Haube	18
Schritt 5 - Anschluss an einen Abluft Kanal oder als direkte Abluft	19
Schritt 6 – Montage des Kamins	19
Schritt 7 - Inbetriebnahme.....	19
Technische Daten.....	19
Umweltschutz	20
Entsorgung der Transportverpackung	20
Entsorgung des Altgerätes.....	20
Problemlösungen.....	20
Kundenservice	21

Allgemeine Hinweise zu Betrieb, Montage und Sicherheit

Bestimmungsgemäße Verwendung

Ihre Dunstabzugshaube entspricht den vorgeschriebenen Sicherheitsbestimmungen. Unsachgemäßer Gebrauch kann zu Schäden an Personen oder Sachen führen. Die Dunstabzugshaube ist ausschließlich für den Gebrauch im Haushalt gedacht. Der Hersteller haftet nicht für Schäden, die durch unsachgemäßen Gebrauch oder falsche Bedienung verursacht wurden. Der Hersteller kann nicht für Schäden verantwortlich gemacht werden, die auf Nichtbeachtung der Sicherheitshinweise zurückzuführen sind.



VERLETZUNGSGEFAHR

Eine Dunstabzugshaube ist kein Spielzeug! Lassen Sie nur Personen das Gerät verwenden wenn diese Personen körperlich und geistig dazu in der Lage sind, und über das notwendige Wissen und Erfahrung verfügen, um das Gerät richtig und sicher zu bedienen.

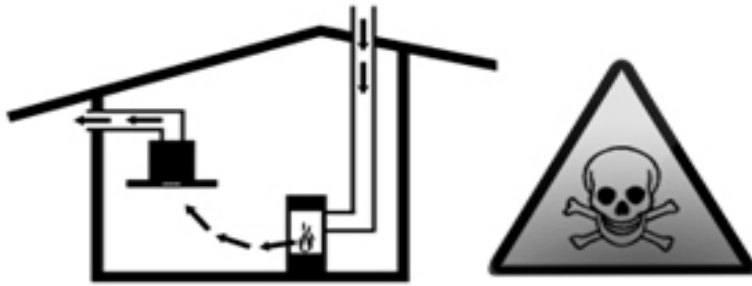
Technische Sicherheit

Die Dunstabzugshaube hat das Werk in einwandfreiem Zustand verlassen. Kontrollieren Sie dennoch vor der Montage das Gerät auf sichtbare Schäden. Stellen Sie eine Beschädigung fest, dürfen Sie es nicht einbauen oder installieren! Bei Beschädigung der Anschlussleitung der Dunstabzugshaube, muss diese durch einen Fachmann ersetzt werden, um Gefährdungen zu vermeiden. Die Montage (einschließlich elektrischer Anschluss), die Wartung und/oder Reparatur der Dunstabzugshaube müssen und dürfen nur von einer Fachkraft durchgeführt werden. Die Dunstabzugshaube muss dafür durch Ziehen des Netzsteckers oder Ausschalten der Sicherung stromlos gemacht werden!

Unsachgemäße Montage, Wartung oder Reparatur kann erhebliche Gefahren für den Benutzer hervorrufen, für die der Hersteller nicht haftet. Veränderungen an der Elektrik oder Mechanik dürfen nicht vorgenommen werden! Sie können zu Fehlfunktionen an der Dunstabzugshaube führen.

Gleichzeitiger Betrieb der Dunstabzugshaube mit einer raumluftabhängigen Feuerstätte

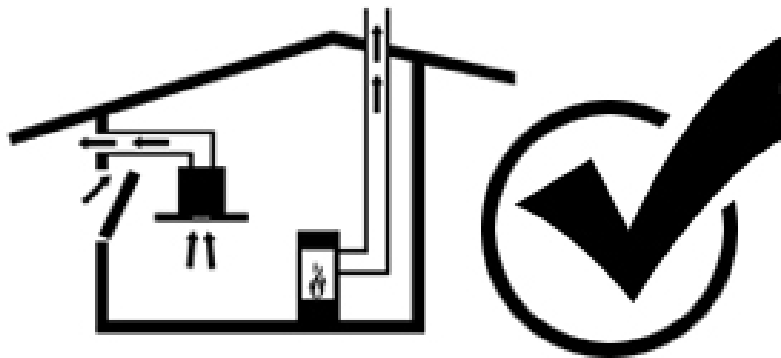
Raumluftabhängige Feuerstätten sind z.B gas-, öl-, holz-, oder kohlebetriebene Heizgeräte, Durchlauferhitzer, Warmwasserbereiter, Kochmulden oder Backöfen, die Verbrennungsluft aus dem Aufstellraum beziehen und deren Abgase durch einen Kamin ins Freie abgeführt werden.



! VERGIFTUNGSGEFAHR

Bei gleichzeitigem Betrieb der Dunstabzugshaube mit einer raumluftabhängigen Feuerstätte besteht Vergiftungsgefahr durch zurückgesaugte Verbrennungsgase

Gefahrloser Betrieb ist möglich, wenn der Unterdruck im Aufstellraum der Feuerstätte 4Pa (0,04mbar) nicht überschreitet. Dies kann erreicht werden, wenn durch nicht verschließbare Öffnungen, z.B. in Türen, Fenstern, in Verbindung mit einem Zuluft-/Abluft-Mauerkasten oder durch andere technische Maßnahmen, die zur Verbrennung benötigte Luft nachströmen kann. Es muss immer für ausreichend Zuluft gesorgt werden. Ein Zuluft bzw. Abluft-Mauerkasten allein stellt die Einhaltung des Grenzwertes nicht sicher.



HINWEIS: Ziehen Sie vor der Installation der Dunstabzugshaube zur Beurteilung Ihrer persönlichen Belüftungssituation auf jeden Fall den Rat des zuständigen Schornsteinfeger-Meisters hinzu. Bei reinem Umluft-Betrieb, ist der Betrieb i.d.R. ohne Einschränkung möglich.

Spezielle Hinweise für Gaskochgeräte

Bei Montage über Gaskochstellen sind die nationalen gesetzlichen Bestimmungen (z.B. TRGI) zu beachten. Es müssen die jeweils gültigen Einbauvorschriften und Hinweise der Gas-Gerätehersteller beachtet werden. Beachten Sie bei der Montage, dass sich lediglich eine Seite der Dunstabzugshaube in unmittelbarer Nähe zu einem Hochschrank bzw. einer Wand befinden darf, da ansonsten die Gefahr eines Hitzestaus besteht. Der Abstand zu Wand oder Schrank muss mindestens 50mm betragen.

! VERBRENNUNGSGEFAHR

Betreiben Sie nicht mehrere Gaskochstellen gleichzeitig über einen Zeitraum von max. 15 Minuten bei höchster Wärmebelastung. Die Hitzeeinwirkung des Herdes kann zu Verbrennungsgefahr beim Berühren der Gehäuse-Oberflächen führen!

Großbrenner mit mehr als 5KW entspricht in etwa der Leistung von zwei Gasbrennern. Die Haube kann u.U. durch die zu starke Hitzeeinwirkung beschädigt werden.

Betreiben Sie eine Gaskochstelle immer nur mit aufgesetztem Kochgeschirr, und achten Sie beim Platzieren des Kochgeschirrs darauf, dass die Flamme nicht über das Kochgeschirr hinausragt.

Sachgemäßer Gebrauch

Vor der ersten Verwendung sollten sie die Dunstabzugshaube sorgfältig reinigen. Ziehen Sie in diesem Fall wie vor jeder weiteren Reinigung und Pflege den Netzsteckers oder schalten Sie die Sicherung aus, um das Gerät stromlos zu machen.

Lampen können bei Betrieb sehr heiß werden. Vor einem Lampen-wechsel muss die Dunstabzugshaube stromlos gemacht werden und die Lampen müssen abgekühlt sein!

Die Dunstabzugshaube sollte nur mit eingesetzten Leuchtmitteln betrieben werden. Schalten Sie die Dunstabzugshaube immer ein, wenn eine Kochstelle benutzt wird. Bei abgeschalteter Haube besteht die Möglichkeit, dass sich Kondenswasser bildet, welches zu Korrosionsschäden am Gerät führen kann.

Eine Dunstabzugshaube ist kein Regal! Stellen Sie bitte keine Gegenstände auf der Dunstabzugshaube ab.



BRANDGEFAHR

Sie sollten unter der Haube weder flambieren noch mit offener Flamme arbeiten. Durch den Luftzug bei eingeschalteter Dunstabzugshaube können die Flammen in den Filter gezogen werden wobei sich die Ablagerungen am Fettfilter entzünden können. Brandgefahr!

Über Feuerstätten von denen Brandgefahr durch Funkenflug ausgehen kann, darf die Dunstabzugshaube nur installiert werden, wenn die Feuerstätte über eine geschlossene, nicht abnehmbare Abdeckung verfügt und in jedem Fall den länderspezifischen Vorschriften entspricht.

Lassen Sie Sie Töpfe, Pfannen und Frittier-Geräte, wenn Sie Speisen mit Ölen und Fetten, z.B. Pommes Frites, zubereiten, niemals unbeaufsichtigt. Öle oder Fette sind leicht entzündlich!

Regelmäßiges Reinigen der Fettfilter sowie rechtzeitiger Wechsel des Aktivkohlefilters beugt Brandgefahr vor. Die Dunstabzugshaube darf nie ohne Fettfilter betrieben werden.

Betriebsarten – Abluft und Umluft

Hinweise zum Abluftbetrieb

Die Abluft wird über einen Lüftungsschacht nach oben, oder direkt durch die Außenwand ins Freie geleitet.

HINWEIS: Die Abluft darf weder in einen in Betrieb befindlichen Rauch- oder Abgaskamin noch in einen Schacht, welcher der Entlüftung von Aufstellungsräumen von Feuerstätten dient, abgegeben werden. Soll die Abluft in einen nicht in Betrieb befindlichen Rauch- oder Abgaskamin geführt werden, ist die Zustimmung des zuständigen Schornsteinfegermeisters einzuholen. Bei der Ableitung von Abluft sind die behördlichen und gesetzlichen Vorschriften (z. B. Landesbauverordnungen) zu beachten. Wird die Abluft durch die Außenwand geleitet, sollte ein Teleskop-Mauerkasten verwendet werden.

Die Dunstabzugshaube erreicht ihre optimale Leistung durch ein kurzes, geradliniges Abluftrohr und einen möglichst großen Rohrdurchmesser. Sollten sich Rohrbögen nicht vermeiden lassen, achten Sie auf möglichst große Radien.

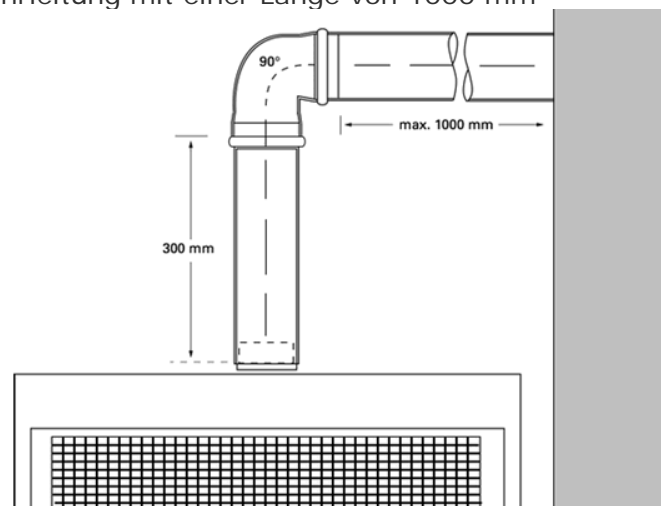
Bei Abluftbetrieb ist es von ganz besonderer Wichtigkeit, dass die Luftmenge, die aus dem Raum abgesaugt wird, auch ungehindert nachströmen kann. Andernfalls wird durch den entstehenden Unterdruck die Absaugleistung ernsthaft beeinträchtigt. Zu diesem Zweck sind unbedingt die notwendigen Maßnahmen zum Druckausgleich zu treffen. Dies geschieht entweder durch eine geeignete Zuluft-Öffnung mit zumindest dem gleichen Querschnitt wie die Abluftöffnung, oder durch Einsatz eines Fensterschalters, der eine Inbetriebnahme der Dunstabzugshaube nur bei geöffnetem bzw. gekipptem Fenster zulässt.

Umlenkstücke und Reduzierungen

An Reduzier- und Umlenkstücken kommt es zu Verwirbelungen und Rückströmungen, die zusätzlich den Gegendruck und die Geräuschentwicklung erhöhen und den Wirkungsgrad der Dunstabzugshaube heruntersetzen. Der Einsatz von mindestens einem Umlenkstück ist in der Regel kaum vermeidbar. Grundsätzlich sollten aber möglichst keine Reduzierung und wenige Umlenkstücke eingesetzt und scharf abknickende Winkel vermieden werden. Der Einsatz von zwei Bögen mit großen Radien ($> 90^\circ$) ermöglicht z.B. eine deutlich verlustärmere Abluftführung als ein 90° -Bogen. Es ist jedoch in jedem Fall zu berücksichtigen, dass bei Rundrohren, Schläuchen und Flachkanälen, Umlenkstücken und Reduzierungen je nach Bauform unterschiedliche Einzelwiderstände auftreten. Diese addieren sich auf und führen zu einer Reduzierung der Luftfördermenge und zu einer Erhöhung der Betriebsgeräusche. Daher empfiehlt es sich die Leitung möglichst kurz, geradlinig und ohne Reduzierstücke zu planen und bei der Bestimmung der Luftfördermenge die Lage und Ausführung der Abluftleitung mit einzubeziehen.

Für die Leistungsermittlung ist in der DIN EN 61591 eine Messanordnung definiert, die eine in der Praxis übliche Abluftleitung mit den daraus resultierenden Gegendrücken vorsieht. An den Abluftstutzen der Haube schließt folgende Verrohrung an:

- eine senkrechte Rohrleitung mit einer Länge von 300 mm
- ein 90° -Bogen
- eine waagerechte Rohrleitung mit einer Länge von 1000 mm



HINWEIS: Der Einsatz von langen, rauen Abluftrohren, vielen Rohrbögen oder Rohrdurchmessern kleiner als 150 mm, führt zu einer Abweichung von der optimalen Luftleistung und zu einer Geräuscherhöhung. Zum Verlegen der Abluftleitung dürfen nur Rohre oder Schläuche aus nichtbrennbarem Material verwendet werden. Für Beanstandungen, die auf Planung und Ausführung der Rohrstrecke zurückzuführen sind, übernimmt der Hersteller der Dunstabzugshauben keine Gewährleistung.

Rohrverbindung

Der Durchmesser der Abluftrohre sollte nicht kleiner als 150 mm sein.

Rundrohre: Wir empfehlen einen Innendurchmesser von 150 mm min. 120 mm.

Flachkanäle müssen einen gleichwertigen Innenquerschnitt wie Rundrohre haben. Sie sollten keine scharfen Umlenkungen haben.

\varnothing 150 mm ca. 177 cm²

\varnothing 120 mm ca. 113 cm²

Bei abweichenden Rohrdurchmessern sollten Sie auf jeden Fall Dichtstreifen einsetzen.

Anschluss Abluftrohr Durchmesser 150 mm (empfohlene Größe)

Das Abluftrohr direkt am Luftstutzen befestigen und geeignet abdichten. Bei Verwendung eines Aluminiumrohres, den Anschlussbereich vorher glätten.

Anschluss Abluftrohr Durchmesser 120 mm

Reduzierstutzen direkt am Luftstutzen befestigen. Abluftrohr am Reduzierstutzen befestigen. Beide Verbindungsstellen geeignet abdichten.

Hinweise zum Umluft-Betrieb

Sie können diese Haube ohne zusätzliche Teile direkt im Umluft-Betrieb nutzen. Wir empfehlen lediglich die Verwendung von Aktivkohlefiltern, um Geruchsstoffe aufnehmen zu können.

WICHTIG: Durch den Einsatz eines Aktivkohlefilters wird ein zusätzlicher Widerstand in den Luftweg integriert, was zur Folge hat, dass sich der Volumenstrom und somit die Strömungsgeschwindigkeit verringert.

Damit die Geruchsmoleküle ausreichend Zeit haben, um sich an die Aktivkohle anzulagern, ist es wichtig, dass die Strömungsgeschwindigkeit des Wrasens nicht so hoch ist. Der Betrieb auf Stufe 1-2 ist daher für die Geruchsfilterung im Umluftbetrieb effektiver als der Betrieb auf Stufe 3.

Feuchtigkeit, die beim Kochen entsteht, wird nur zu einem geringen Teil von Fett- und Geruchsfilter aufgenommen. Aus diesem Grund ist es gerade bei Umluftbetrieb wichtig, den Küchenraum nach dem Kochen mit weit geöffnetem Fenster zu lüften. Durch das Lüften wird vermieden, dass die beim Kochen zusätzlich entstandene Feuchtigkeit im Raum verbleibt und zu Schimmelpilzbildung führt.

Optional bietet NEG für viele Modelle spezielle Umluft-Kits an. Diese Kits sind, wenn verfügbar, als Zubehör direkt bei NEG bestellbar. Das Umluft-Kit sorgt für einen optimalen Luftstrom im Kamin und verhindert Schimmelbildung und Verschmutzungen hinter dem Kamin und an der Decke über dem Kamin. Bei Interesse wenden Sie sich bitte an NEG um zu erfahren, ob für Ihr Modell ein Umluft-Kit angeboten wird.

Elektrischer Anschluss

Beachten Sie vor dem elektrischen Anschluss unbedingt die Hinweise und Warnungen im Kapitel "Sicherheitshinweise"! Die Dunstabzugshaube darf nur durch einen qualifizierten Elektroinstallateur, der die Vorschriften des zuständigen Elektrizitäts-Versorgungsunternehmens kennt, angeschlossen werden.

**VERLETZUNGSGEFAHR**

Wird die Anschlussleitung der Dunstabzugshaube beschädigt, muss sie durch einen Fachmann ersetzt werden, um Gefährdungen zu vermeiden. Die Dunstabzugshaube darf nur an eine vorschriftsmäßig installierte Schutzkontaktsteckdose angeschlossen werden. Die Schutzkontaktsteckdose möglichst direkt hinter der Kaminverblendung anbringen. Die Schutzkontaktsteckdose sollte über einen eigenen Stromkreis angeschlossen sein. Ist die Schutzkontaktsteckdose nach der Montage der Dunstabzugshaube nicht mehr zugänglich, muss eine Trennvorrichtung wie beim Festanschluss vorhanden sein.

Bei erforderlichlichem Festanschluss

Installationsseitig ist eine Trennvorrichtung vorzusehen. Als Trennvorrichtung gelten Schalter mit einer Kontaktöffnung von mehr als 3 mm und allpoliger Abschaltung. Dazu gehören LS-Schalter, Sicherungen und Schütze.

Diese Dunstabzugshaube entspricht den EG-Funk-Entstör-Bestimmungen.

Die Dunstabzugshaube ist für die Montage an der Wand vorgesehen. Achten Sie bei der Montage auch auf eventuell zu montierende Sonderzubehöerteile. Achten Sie auf den Mindestabstand zwischen Kochstelle und Dunstabzugshaube (siehe "Sicherheitshinweise")!

Hinweise zur Gerätepflege



Verletzungsgefahr

Vor jeder Reinigung und Pflege ist die Dunstabzugshaube durch Ziehen des Netzsteckers oder Ausschalten der Sicherung stromlos zu machen.

Reinigung der Geräteoberflächen

HINWEIS: Die Edelstahl und Glasoberflächen des Gerätes sowie die Bedienelemente sind kratzempfindlich. Daher sollten Sie unbedingt die folgenden Reinigungshinweise beachten:

Reinigen sie die Haube auf keinen Fall mit trockenen Tüchern, kratzenden Schwämmen, Scheuermitteln sowie sand-, soda-, säure-, chlorid-haltigen oder sonstigen aggressiven Reinigungsmitteln.

Verwenden Sie für die schonende Reinigung der Geräteoberflächen und Bedienelemente ein weiches, feuchtes Tuch, einfaches Spülmittel oder ggf. einen sehr milden Fensterreiniger.

Angetrocknete Verschmutzungen nicht abkratzen, sondern erst einweichen und dann mit einem feuchten Tuch wegwischen.

Achten Sie bei der Reinigung der Bedienelemente darauf, dass keine Feuchtigkeit in die Elektronik eindringt. Höchstens nebelfeucht abwischen.

HINWEIS: Edelstahloberflächen nur in Schliffrichtung abwischen! Verwenden Sie für die Bedientasten keinen Edelstahlreiniger! Geeignete Reinigungs- und Pflegemittel für Edelstahl- und Glasoberflächen erhalten Sie im Haushaltsfachhandel.

Metall-Fettfilter

Die mitgelieferten Metall-Fettfilter sorgen für die Aufnahme der fettigen Bestandteile des Küchendunstes. Diese Filter bestehen aus unbrennbarem Metall i.d.R. Aluminium.



BRANDGEFAHR

Je mehr Fett sich in den Filtern absetzt, umso größer ist die Gefahr, dass sich dieses Fett entzündet. Darüber hinaus beeinträchtigt ein verschmutzter Filter die Funktion der Dunstabzugshaube. Rechtzeitiges und regelmäßiges Reinigen der Metall-Fettfilter beugt der Brandgefahr vor. Denken Sie daran beim Reinigen der Fettfilter auch die zugänglichen Gehäuseteile mit einem feuchten Tuch von abgelagertem Fett zu befreien.

Reinigen der Metall-Fettfilter

Bei haushaltsüblichem Standard Betrieb (täglich 1 bis 2 Stunden) reicht es, wenn Sie die Metall-Fettfilter 1x im Monat reinigen.

Entfernen und Einsetzen der Metall-Fettfilter

Öffnen Sie die Verriegelung und klappen Sie die Fettfilter ab. Fassen Sie dabei mit der anderen Hand unter die Fettfilter.

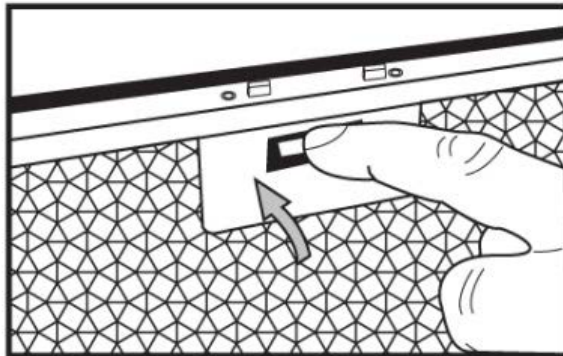
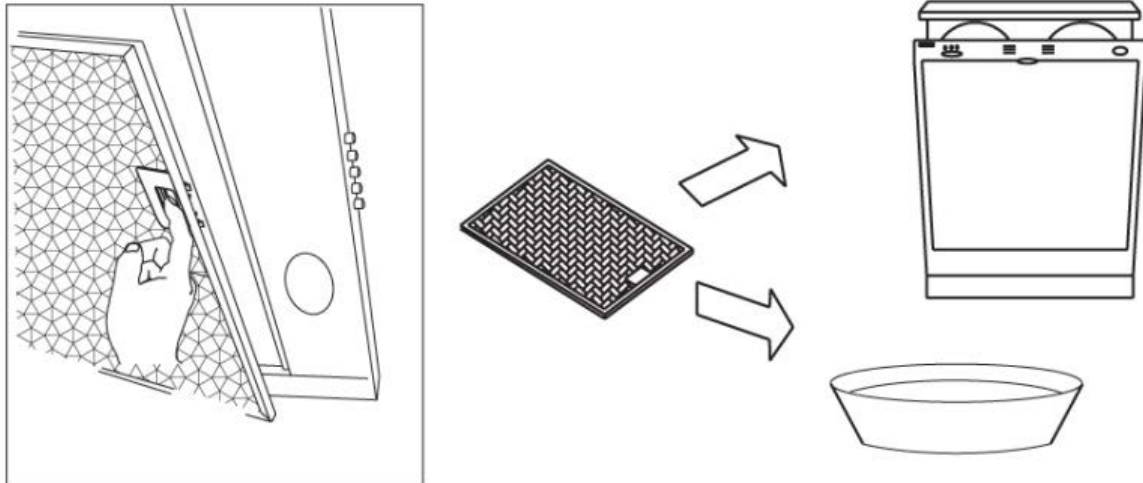
Reinigung in der Spülmaschine

Die Metall-Fettfilter Ihrer Haube sind spülmaschinengeeignet (55 °Celsius). Dabei können jedoch leichte Verfärbungen des Metalls entstehen. Diese haben keinerlei Einfluss auf die Funktion der Fettfilter und gelten nicht als Reklamationsgrund. Legen Sie die Filter locker in die Geschirrspülmaschine ohne sie zu biegen oder einzuklemmen.

HINWEIS: Reinigen Sie sehr stark verschmutzte Metall-Fettfilter nicht zusammen mit anderem Geschirr.

Reinigung von Hand

Bei der Handreinigung die Fettfilter zunächst ausgiebig in heißer Spüllauge einweichen, danach gut abbürsten und vor allem sehr gut mit klarem Wasser ausspülen. Danach gut abtropfen lassen. Sehen Sie von der Verwendung aggressiver, säure- oder laugenhaltiger Reinigungsmittel ab. Für sehr hartnäckige Verschmutzungen können Sie auf im Handel erhältliche Fettlöser-Sprays zurückgreifen. Vor dem Ein- und Ausbau der Fettfilter ist die Dunstabzugshaube durch Ziehen des Netzsteckers oder Ausschalten der Sicherung stromlos zu machen.



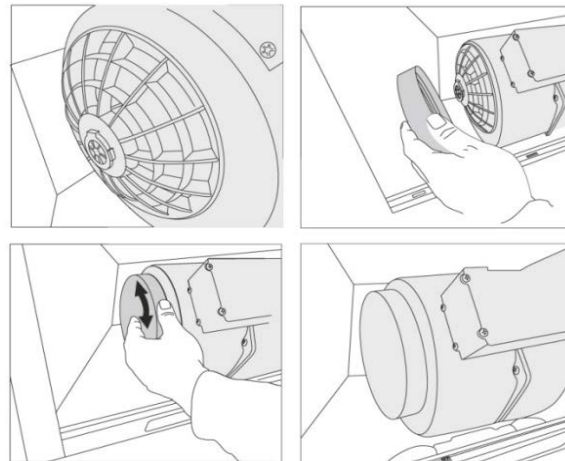
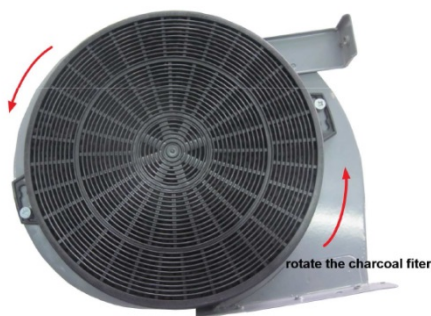
Aktivkohlefilter für den Umluft-Betrieb

Aktivkohlefilter binden die Geruchsstoffe bei Umluft-Betrieb. Bei normalem Betrieb (täglich 1 bis 2 Stunden) müssen die Aktivkohlefilter ungefähr 2x im Jahr ausgetauscht werden. Passende Aktivkohle-Filter sind jederzeit im Online-Shop erhältlich (siehe Sonderzubehör). Verwenden Sie nur Originalfilter. Aktivkohlefilter enthalten keine Schadstoffe. Sie können im Hausmüll entsorgt werden.

Ein- und Ausbauen des Aktivkohlefilters

Bei allen Hauben der KF Serie werden 2 Aktivkohle-Filter benötigt. Diese werden im Innern der Haube auf beide Seiten des Gebläses vor die Ansaugöffnungen geschraubt. Um die Aktivkohle-Filter zu montieren gehen Sie bitte folgendermaßen vor:

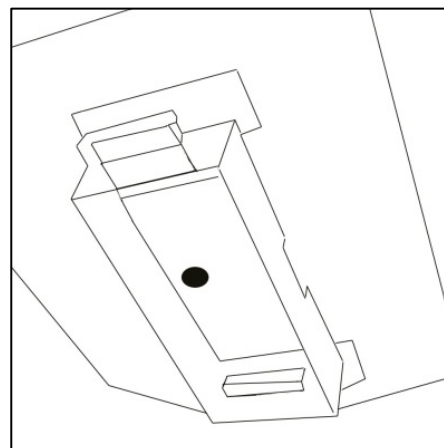
1. Öffnen Sie zunächst die große Front-Klappe, so dass Sie den Metall-Fettfilter erreichen
2. Entnehmen Sie als nächstes den/die Metall-Fettfilter
3. Setzen Sie den Aktivkohlefilter auf beiden Seiten des Gebläses vor die Ansaugöffnungen
4. In der Mitte der Filter ist eine Aufnahme und auf dem Gebläse ein passender Einsatz
5. Wenn der Filter korrekt sitzt können Sie ihn mit einer kleinen Drehbewegung fixieren
6. Setzen Sie danach die Fettfilter wieder ein (siehe Metall-Fettfilter).



Kohlefilter kommen nur bei Umluftbetrieb zum Einsatz und sind nicht im Lieferumfang enthalten. Informieren Sie sich beim Hersteller bezgl. des Umluftbetriebes.

Kondensat Auffangschale

Die beiliegende Auffangschale platzieren Sie bitte direkt unter dem Loch im Gebläse. Die Schale wird einfach in die beiden kleinen Schienen geschoben. Kondensate, die sich im Gebläse mit der Zeit bilden, fließen durch das Loch ab, werden in der Schale aufgefangen und können dann leicht und sauber entsorgt werden.



Leuchtmittel – Wechsel

NEG Dunstabzugshauben werden mit LED Beleuchtung ausgeliefert. Leuchtmittel sind Verschleißteile und können jederzeit beim Hersteller als Ersatzteil nachbestellt werden.

Durch die Verwendung von LED-Strahlern als Arbeitsplatzbeleuchtung wird ein Austausch von defekten Leuchtmitteln jedoch höchst unwahrscheinlich. Lebensdauer, Zuverlässigkeit und Energieeffizienz liegen erheblich über jedem herkömmlichen Leuchtmittel, sei es Halogen, Leuchtstoffröhre o.ä. Sollte es doch einmal zu einem Ausfall der Leuchtmittel kommen, bitte wie folgt vorgehen:

Wechsel LED Leuchtmittel

Netzstecker ziehen bzw. Sicherung ausschalten!

Um Verschmutzungen im Haubeninneren zu verringern, sind die LED-Strahler der Arbeitsplatzbeleuchtung bündig in den Haubenkörper eingelassen. Mit einem kleinen Kniff ist der Wechsel des Leuchtmittels trotzdem ein Kinderspiel:

Reinigen Sie die Glasscheibe des LED-Strahlers mit einem handelsüblichen Glasreiniger und machen Sie die Oberfläche damit fettfrei. Kleben Sie nun ein etwa 10-15 cm langes Stück Klebestreifen auf die Glasscheibe des LED-Strahlers

Mit einer Viertelumdrehung nach links löst sich das Leuchtmittel aus der Fassung bzw. wird durch eine Vierteldrehung nach rechts gesichert

HINWEIS: Sollte die Beleuchtung nicht funktionieren, kontrollieren Sie, ob die Lampen richtig eingesteckt sind. Defekte Lampen sollten sofort ersetzt werden, um Überlastung der restlichen Lampen zu vermeiden.

Sollte die Beleuchtung nach einem Wechsel der Leuchtmittel nicht funktionieren kontaktieren Sie bitte den Kundenservice.

Inbetriebnahme – Bedienung

Abb. 1: Bedienfeld elektronische Steuerung

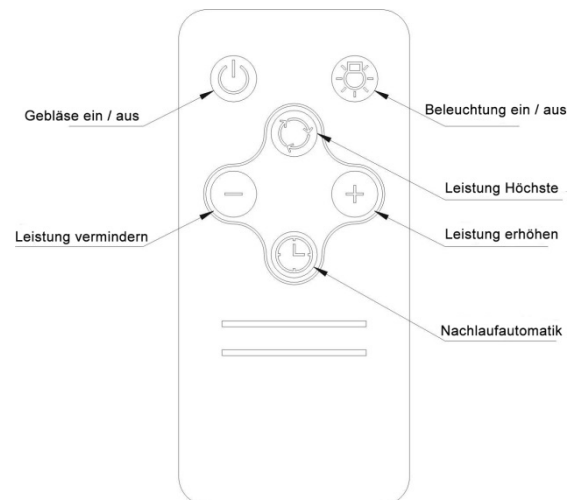


Beleuchtung ein / aus nung	Leistung erhöhen	Leistungsanzeige	Leistung vermindern	Nachlaufautomatik	Bedienele- Fernbedie-
----------------------------------	---------------------	------------------	------------------------	-------------------	--------------------------

Die Bedieneinheit befindet sich an der Front des Gerätes; sie ist benutzerfreundlich gestaltet und einfach zu handhaben (Abb. 1).

Bedieneinheit / Fernbedienung

Zusätzlich kann dieses Gerät auch sehr bequem über die mitgelieferte IR-Fernbedienung gesteuert werden:



Elektronische Steuerung

Beleuchtung ein-/ ausschalten

Die Beleuchtung wird durch Berühren dieser Schaltfläche ein- bzw. ausgeschaltet.

Beim Berühren von (Leistung erhöhen)

erscheint in der Leistungsanzeige eine „5“. Das heißt: Beim Einschalten mit dieser Schaltfläche wird automatisch die höchste Leistungsstufe „5“ gewählt. Das Verweilen auf der Schaltfläche verändert die Leistungsstufe fortlaufend bis zur höchsten Leistungsstufe.

Beim Berühren von (Leistung verringern)

erscheint in der Leistungsanzeige eine „1“. Das heißt: Beim Einschalten mit dieser Schaltfläche wird automatisch die niedrigste Leistungsstufe „1“ gewählt. Verwenden Sie diese Schaltfläche auch zum Verringern der Gebläseleistung. Das Verweilen auf der Schaltfläche verändert die Leistungsstufe fortlaufend bis zur niedrigsten Leistungsstufe.

Nachlaufautomatik

Durch Aktivierung der Nachlaufautomatik bleibt die Haube auf der eingestellten Stufe für weitere 1 Min. in Betrieb und schaltet danach automatisch ab. Während dieser Zeit kann die Haube durch Deaktivierung dieser Funktion jederzeit in den normalen Betrieb zurückgesetzt werden.

Montagehinweise

Beachten Sie vor der Montage unbedingt die Hinweise und Warnungen im Kapitel "Sicherheitshinweise"!

Sachgemäße Montage - Position und Höhe

Die Montage einer kopffreien Dunstabzugshaube von NEG ist in kurzer Zeit von 2 Personen zu bewerkstelligen. Wir empfehlen allerdings, die Montage von einem Fachmann durchführen zu lassen. NEG haftet nicht für Schäden die bei, oder durch unsachgemäße Montage entstanden sind.

Die Haube sollte an einer gemauerten, oder zumindest massiven Wand befestigt werden. Holzwände, Rigips-Konstruktionen o.ä. sind ungeeignet, da diese bei eingeschaltetem Gebläse als Resonanzkörper wirken und dadurch hohe Betriebsgeräusche verursachen

Informieren Sie sich beim Hersteller Ihrer Kochstelle ob der Betrieb einer Dunstabzugshaube darüber möglich ist. Um den optimalen Abstand zwischen Haube und Kochfeld zu ermitteln, sollte man immer den Abstand der horizontalen Mitte der Hauben-Front in aufgehängtem Zustand zum Kochfeld messen. Sind vom Hersteller des Kochgerätes keine gesonderten Sicherheitsabstände vorgegeben, gelten für kopffreie Dunstabzugshauben im Allgemeinen folgende Vorgaben:

Abstand zum Elektro-Kochfeld

Zwischen Elektrokochstelle und horizontaler Mitte der Dunstabzugshauben-Front sollte ein Mindestabstand von 650 mm eingehalten werden

Abstand zum Gas-Kochfeld

Zwischen Gaskochstellen (Oberkante Topfträger) und horizontaler Mitte der Dunstabzugshauben-Front sollten ein Mindestabstand von 750 mm eingehalten werden.

Abstand zum Induktions-Kochfeld

Für Induktions-Kochfelder gelten die gleichen Abstände wie für Elektro-Kochfelder

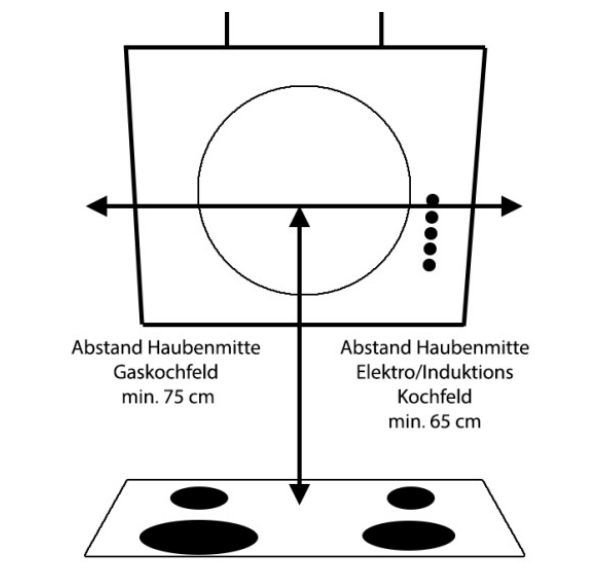
Bei Verwendung unterschiedlicher Kochgeräte, gilt immer der größte angegebene Abstand

Breite der Haube in Relation zum Kochfeld

Die Breite der Dunstabzugshaube und Breite der Kochstelle sollten identisch sein.

Decken Sie die Kochstelle während der Montage der Haube ab, um Schäden an der Kochstelle zu vermeiden.

Montieren Sie die Haube an einem trockenen Ort ohne direkte Sonneneinstrahlung. Achten Sie auf gute Festigkeit und Tragfähigkeit der Wand. Montieren Sie die Haube mittig über die Kochstelle.

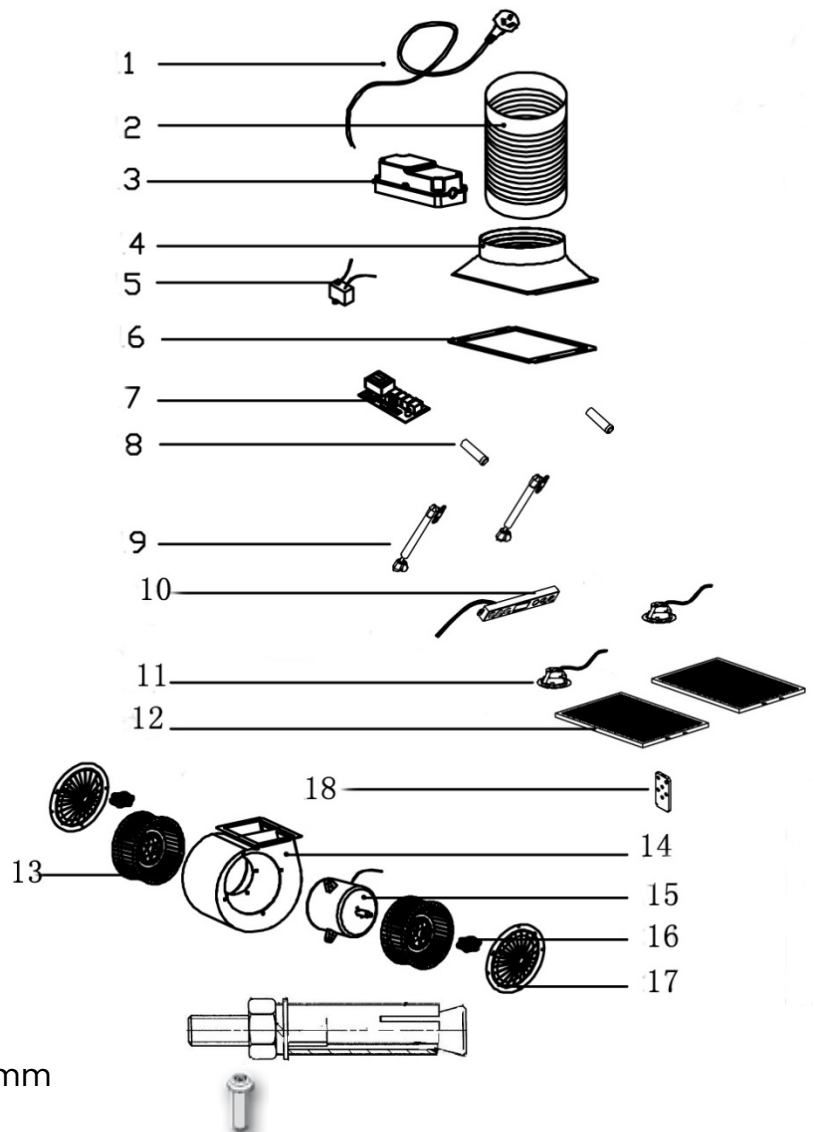


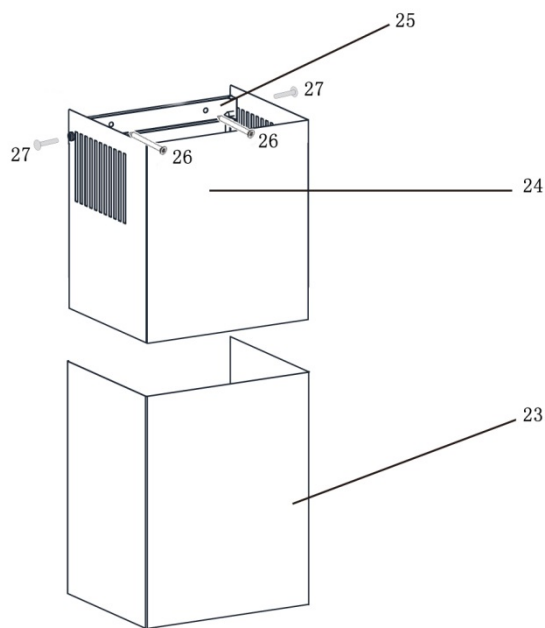
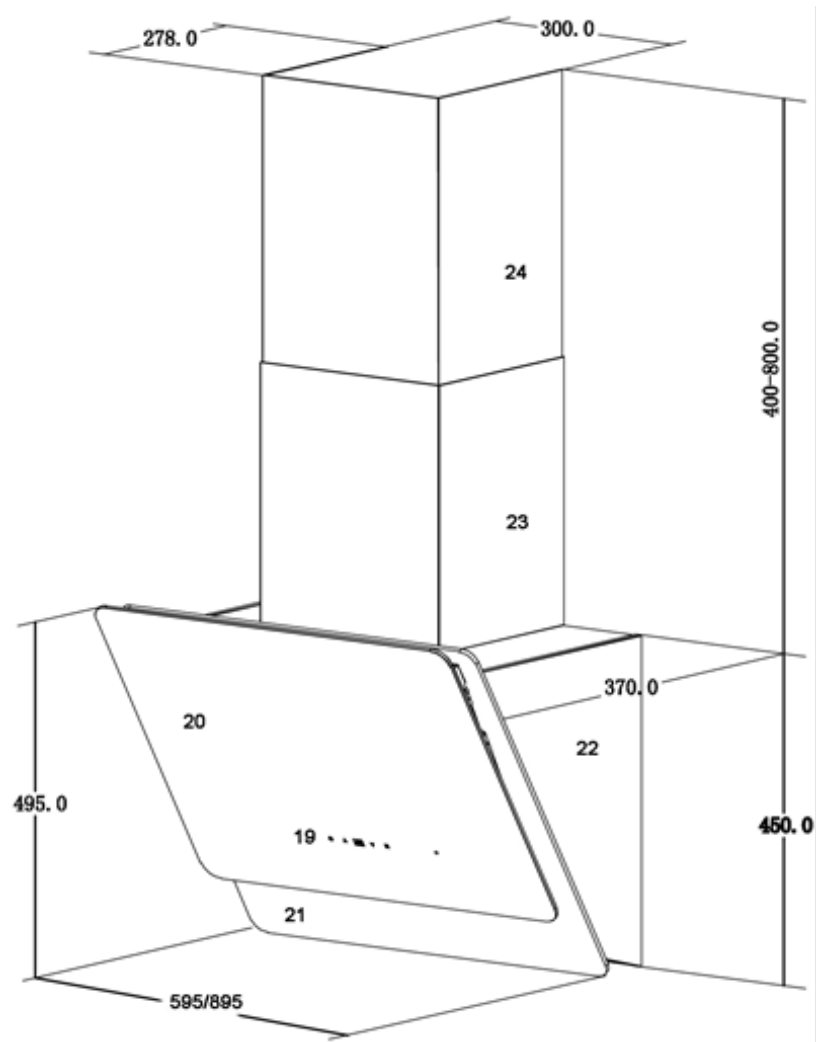
Ihre Dunstabzugshaube im Überblick

Übersicht Lieferumfang

Modell :NEG KF659

- 1 - Netzstecker
- 2 - Flexschlauch / Abluftschlauch
- 3 - Schaltkasten
- 4 - Rohranschluss
- 5 - Kondensator
- 6 - Abdeckung Platine
- 7 - Leiterplatte
- 8 - Magnet
- 9 - Teleskop-Feder
- 10 -Schaltersteuerung
- 11 - LED-Strahler
- 12 - Aluminiumfilter
- 13 - Motorgebläse
- 14 - Motorabdeckung
- 15 - Motor
- 16 - Motor Abdeckkappe
- 17 - Abdeckung
- 18 - IR-Fernbedienung
- 19 - Bedieneinheit
- 20 - Glasschirm 1
- 21 - Glasschirm 2
- 22 – Hauben Korpus
- 23 - Grundschaft
- 24 - Teleskopschacht
- 25 - Montageblech für Teleskopschacht
- 26 - Schraube 6 x 80 mm & 8x80mm
- 27 - Schraube 4 x 6 mm





Schritt 1. – Bohrungen

Unter Beachtung des Mindestabstandes zum Kochfeld die Einbauhöhe der Haube ermitteln. Schlüssellochbohrungen „A“ für Wandbefestigung verwenden Sie 8x80 Schrauben, um die Haube an der Wand zu befestigen. Den Hauben-Korpus (22) mit den Schlüssellochbohrungen „A“ in beide Schrauben (26) einhängen, Hauben-Korpus waagrecht ausrichten und Schrauben (26) festziehen.

Schritt 2. – Dübel und Schrauben setzen

Setzen Sie die Dübel ein und schrauben Sie die 2 Schrauben in die Löcher mit den Dübeln. Die Schrauben aber nur so weit versenken, dass Sie die Haube noch einhängen können.

Schritt 3 – Aufhängen der Haube

Hängen Sie dann die Haube mit 2 Personen auf bzw. an die zwei Schrauben. Stellen Sie zuvor nochmals sicher, dass die Schrauben für die Aufhängung weit genug aus der Wand ragen, so dass genug Platz für die Hängeleiste der Haube vorhanden ist. Sie können danach die Schrauben fester anziehen.

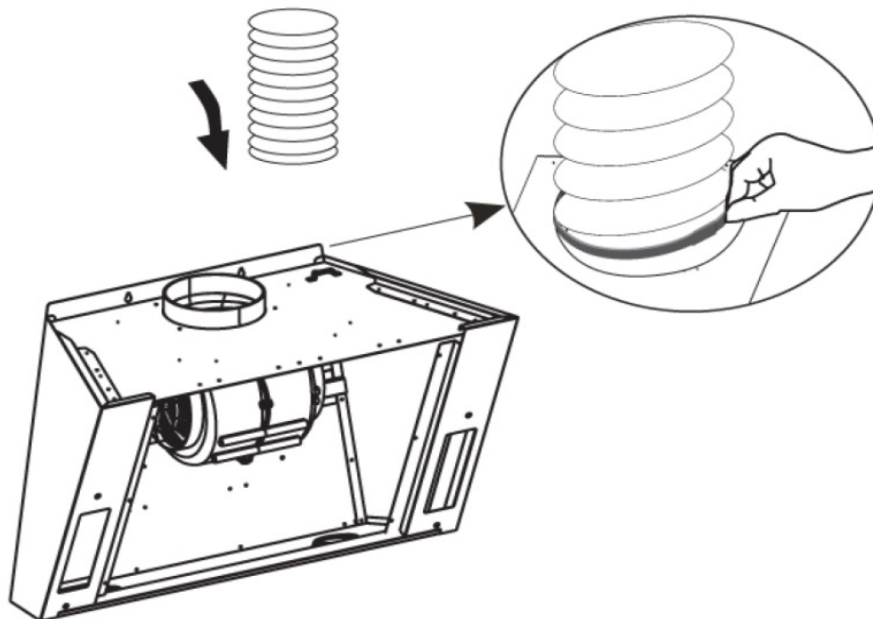
Schritt 4 - Luftschlauch montieren (nur bei Abluftbetrieb)

Verwenden Sie für die Verbindung mit dem Wanddurchbruch ein Kunststoffrohr oder einen Abluftschlauch Ø 150 mm.

Wichtig: Der Abluftanschluss muss vor Befestigung der Dunstabzugshaube fertiggestellt sein!

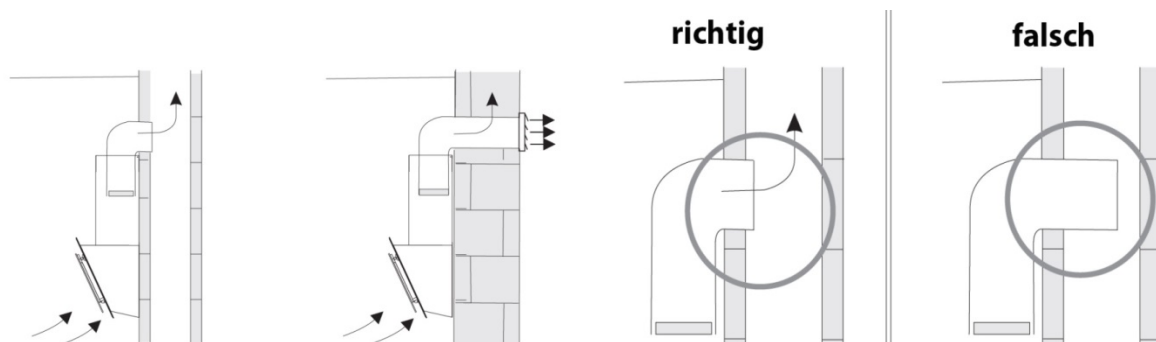
Rohr bzw. Schlauch auf die benötigte Länge zuschneiden. Der Schlauch darf nicht geknickt werden. Rohr/Schlauch auf der einen Seite am Anschlussstutzen der Dunstabzugshaube und an der anderen Seite am Abluftanschluss in der Wand verbinden.

Wichtig: Wird die Abluft zu einer Außenwand geführt, muss der Luftaustritt von außen mit einer Abdeckung mit selbstöffnenden Schlitzen oder einer Rückschlagklappe (nicht im Lieferumfang) versehen werden. Beauftragen Sie damit den Fachbetrieb der den Wanddurchbruch vornimmt.



Schritt 5 - Anschluss an einen Abluft Kanal oder als direkte Abluft

Bei Anschluss an einen innenliegenden Abluftkanal unbedingt auf korrekten Anschluss achten.

**Schritt 6 – Montage des Kamins**

Die Montage-Position für die Befestigungsvorrichtung des Kamins ist abhängig von den räumlichen Begebenheiten Ihrer Küche. Messen Sie die korrekte Position aus und markieren Sie die Punkte für die Bohrung. Achten Sie auf die genaue Zentrierung in Relation zur Position der Haube, da sonst der Teleskop-Kamin nicht gerade nach oben ausgezogen werden kann.

Bohren Sie dann die Löcher und fixieren Sie die Kaminbefestigung mit den passenden Dübeln und Schraube.

Schutzfolien entfernen. Den aus Grundschaft (23) und Teleskopschaft (24) bestehenden Schacht folgendermaßen zusammensetzen:

Bei Umluft-Betrieb: den Teleskopschaft (24) so einsetzen, dass die Luftaustrittsschlitze oben sind. Bei Abluftbetrieb: den Teleskopschaft (24) mit den Luftaustrittsschlitzen nach unten einsetzen. Die Luftaustrittsschlitze sind dann verdeckt.

Befestigen Sie das Montageblech (25) mit zwei Schrauben 6x80 mm (26) an der Wand. Wählen Sie den Abstand des Montagebleches (25) entsprechend der Montage-Skizze oder nach Ihren räumlichen Gegebenheiten.

Den Grundschaft (23) mit eingeschobenem Teleskopschaft (24) über den Motorblock schieben. Nun den Teleskopschaft (2) bis zur Raumdecke hochziehen und am Montageblech mit 6 Schrauben 4x6 mm (27) befestigen.

Schritt 7 - Inbetriebnahme

Nach vollständiger Montage der Haube:

- Bitte alle Kartonagen aus der Haube entfernen und alle Schutzfolien auf den Edelstahlflächen abziehen.
- Einen Funktionstest durchführen (siehe Kapitel „Bedienung der Haube“).

Technische Daten

Spannung: 220 V ~240V

Frequenz: 50 Hz

Motorleistung: 180 W

Anzahl der Normalstufen: 5

Beleuchtung: 2 x1.5W

Gesamtleistung (Anschlusswert): 183 W

Stromaufnahme: 1,20 A

Schutzklasse: 1

Länge Netzanschlusskabel: 1,5 m

Abluftanschluss: Ø150mm

Umweltschutz

Hinweise zur Verringerung der Umwelteinflüsse (z.B. Energieverbrauch):

- Benutzen Sie die Dunstabzugshaube in geeigneter Leistungsstufe.
- Schalten Sie den Motor der Dunstabzugshaube rechtzeitig auf eine kleinere Stufe, wenn sich der Wrasen verringert.
- Lassen Sie den Motor der Dunstabzugshaube nicht unnötig in Betrieb.
- Achten Sie darauf, dass die Reinigungsintervalle der Fettfilter eingehalten werden.
- Achten Sie darauf, dass das Abluftsystem über einen optimal großen Querschnitt verfügt.
- Das Abluftsystem sollte glatte Rohrwandungen haben. Vermeiden Sie Bögen und Verengungen.

Entsorgung der Transportverpackung


Die Verpackung schützt das Gerät vor Transportschäden. Die Verpackungsmaterialien sind nach umweltverträglichen und entsorgungstechnischen Gesichtspunkten ausgewählt und deshalb recycelbar. Das Rückführen der Verpackung in den Materialkreislauf spart Rohstoffe und verringert das Abfallaufkommen. Ihr Fachhändler nimmt die Verpackung zurück.

Verpackungsteile (z.B. Folien, Styropor) können für Kinder gefährlich sein. Es besteht Erstickungsgefahr! Bewahren Sie Verpackungsteile außerhalb der Reichweite von Kindern auf und entsorgen Sie diese so schnell wie möglich.

Entsorgung des Altgerätes



Elektrische und elektronische Altgeräte enthalten vielfach noch wertvolle Materialien. Sie enthalten aber auch schädliche Stoffe, die für ihre Funktion und Sicherheit notwendig waren. Im Restmüll oder bei falscher Behandlung können diese der menschlichen Gesundheit und der Umwelt schaden. Geben Sie Ihr Altgerät deshalb auf keinen Fall in den Restmüll.

 Nutzen Sie stattdessen die von Ihrer Gemeinde oder Kommune eingerichtete Sammelstelle zur Rückgabe und Verwertung elektrischer und elektronischer Altgeräte. Bitte sorgen Sie dafür, dass Ihr Altgerät bis zum Abtransport kindersicher aufbewahrt wird!

Problemlösungen

Sollten nach der Installation der Haube Probleme auftreten, berücksichtigen und prüfen Sie bitte zunächst die folgenden Lösungen:

Das Licht geht nicht an

Prüfen Sie ob alle Leuchtmittel fest stecken. Bei einzelnen Ausfällen probieren Sie ob das jeweilige Leuchtmittel in einem anderen Stecker funktioniert. Tauschen Sie ggf. das Leuchtmittel aus.

Ventilator läuft ohne dass Luft abgesaugt wird

Schalten Sie die Haube ab und prüfen ob das Gerät korrekt an das Abluftsystem angeschlossen ist.

Haube arbeitet nicht so effektiv wie gewohnt

Reinigen Sie die verwendeten Filter. Durch Fett und Staub verringert sich mit der Zeit die Leistung der Haube.

Betriebsgeräusch der Haube ist ungewöhnlich laut, und/oder neben dem Betriebsgeräusch treten andere Geräusche auf.

Prüfen Sie zunächst ob die Haube gerade an der Wand montiert wurde. Bei ungerader Montage kann es zu Unwucht in der Gebläse-Einheit kommen, die wiederum zu irregulären Vibrationen führen kann, die dann zu unerwünschten Geräusche führt. Ändern Sie ggfls. dann die Montageposition so dass die Haube exakt gerade an der Wand hängt. Prüfen Sie ob alle Schrauben fest angezogen sind. Durch lockere Schrauben kann es ebenfalls zu Vibrationsgeräuschen kommen. Ziehen Sie ggf. alle Schrauben noch mal an.

Die Haube arbeitet gar nicht

Überprüfen Sie den Stromanschluss der Haube. Stellen Sie sicher, dass der Stecker korrekt in der Dose sitzt, bzw. der Festanschluss korrekt installiert wurde. Wenn die Stromversorgung als Fehlerquelle ausgeschlossen werden kann, kontaktieren Sie bitte sofort den Kundendienst.

Kundenservice

Bei weiteren Fragen oder Problemen wenden Sie sich bitte an den NEG Kundenservice
Tel. +49 (0)69/57 80 89 37- Fax: +49 (0)3222/10 900 25
email: service@neutrends.de

Verbrauchsmaterial, Ersatzteile und Zubehör erhalten Sie kostengünstig und versandkostenfrei über www.neutrends.de