

NEG Design Dunstabzugshauben SERIE KF

Kamin-Dunstabzugshauben für die Wandmontage

Geeignet für Abluft- und Umluft-Betrieb

Einleitung

Sehr geehrter Kunde,

NEG ist bestrebt, Ihnen stets einwandfreie Produkte zu liefern.

Sollte dieses Produkt bei Erhalt nicht in einwandfreiem Zustand sein, setzen Sie sich bitte sofort mit uns in Verbindung.

Bevor Sie mit der Installation und/oder der Verwendung dieses Produkts beginnen, lesen Sie sich bitte auf jeden Fall diese Anleitung sorgfältig durch. Kontrollieren Sie die gelieferten Teile auf Vollständigkeit und Unversehrtheit.

Diese Anleitung wurde für alle NEG Hauben der KF Serie erstellt. Diese beinhaltet kopffreie Kamin-Dunstabzugshauben von 60 - 90 cm für die Wandmontage. Alle NEG Modelle der KF Serie sind für den Abluft- und Umluft-Betrieb geeignet.

Sollten trotz unserer Bemühungen bei der Kontrolle Teile defekt sein oder fehlen, kontaktieren Sie uns bitte. Sie erhalten in diesem Fall umgehend Ersatz. Benutzen Sie bitte niemals defekte Teile.

Diese Dunstabzugshaube ist für die Installation in Privathaushalten mit entsprechender Nutzung konstruiert worden. Eine falsche Installation kann das Gerät und/oder Ihre Küche beschädigen, sowie zu schweren Verletzungen führen.

Verwenden Sie die Teile der Dunstabzugshaube und die Haube selbst nicht für Zwecke, die nicht explizit in der Anleitung aufgeführt sind. Für Unfälle oder Schäden, die aufgrund einer falschen Installation, dem Benutzen fehlerhafter Teile oder einer falschen Nutzung der gelieferten Utensilien entstanden sind, wird keine Haftung übernommen.

Die mitgelieferten Montageteile sind nicht für alle Wände geeignet. Wenn Sie sich nicht sicher sind, aus welchem Material Ihre Wand/Decke besteht und ob sie über ausreichende Tragfähigkeit verfügt, vergewissern Sie sich unbedingt bei einem Sachverständigen. Sie benötigen unter Umständen spezielle Schrauben und Dübel, die nicht im Lieferumfang enthalten sind.

Falls Sie diese Anleitung nicht verstehen oder Bedenken um Ihre Sicherheit haben, empfehlen wir die Beauftragung eines erfahrenen Installateurs für die Montage.

Aufgrund des Gewichts und der Abmessungen dieses Produktes empfehlen wir die Montage auf jeden Fall mit 2 Personen durchzuführen.

Wir wünschen Ihnen viel Freude mit Ihrer neuen NEG Dunstabzugshaube

Inhalt

NEG Design Dunstabzugshauben SERIE KF	1
Einleitung.....	2
Inhalt	3
Allgemeine Hinweise zu Betrieb, Montage und Sicherheit	4
Bestimmungsgemäße Verwendung	4
Technische Sicherheit	4
Gleichzeitiger Betrieb der Dunstabzugshaube mit einer raumluftabhängigen Feuerstätte.....	4
Spezielle Hinweise für Gaskochgeräte	5
Sachgemäßer Gebrauch.....	6
Betriebsarten – Abluft und Umluft	6
Hinweise zum Abluftbetrieb	6
Umlenkstücke und Reduzierungen	6
Rohrverbindung	7
Hinweise zum Umluft-Betrieb.....	8
ELEKTRISCHER ANSCHLUSS	8
Hinweise zur Gerätepflege	9
Reinigung der Geräteoberflächen	9
Metall-Fettfilter.....	9
Reinigen der Metall-Fettfilter	9
Entfernen und Einsetzen der Metall-Fettfilter	9
Aktivkohlefilter für den Umluft-Betrieb.....	11
Ein- und Ausbau Aktivkohlefilter	11
Aktivkohle-Filter Typ HF30	12
Leuchtmittel – Typen – Wechsel	13
Wechsel LED Leuchtmittel	13
Wechsel der Halogen-Leuchtmittel.....	13
Wechsel Leuchtmitteln Typ G4 Stiftsockel.....	13
Wechsel Leuchtmittel Typ GU4 Stiftsockel mit Reflektor	13
Inbetriebnahme – Bedienung	14
Bedienfeld Typ 1 – 5 Tasten.....	14
Bedienfeld Typ 2 – 8 Tasten.....	14
Montagehinweise.....	15
Sachgemäße Montage - Position und Höhe	15
Abstand zum Elektro-Kochfeld	15
Abstand zum Gas-Kochfeld	15
Abstand zum Induktions-Kochfeld	15
Breite der Haube in Relation zum Kochfeld.....	15
Montieren der Haube.....	15

Schritt 1. – Bohrungen	15
Schritt 2. – Dübel und Schrauben setzen	16
Schritt 3 – Aufhängen der Haube	16
Schritt 4 - Befestigen des Abluftschlauchs (nur bei Abluftbetrieb)	16
Schritt 5 - Anschluss an einen Abluft Kanal oder als direkte Abluft	17
Schritt 6 – Montage des Kamins	17
NEG Umluft-Kit (optionales Zubehör)	18
Technische Daten.....	19
Modelle mit LED Beleuchtung	19
Modelle mit Halogen Beleuchtung	19
Problemlösungen – Häufige Fragen	19

Allgemeine Hinweise zu Betrieb, Montage und Sicherheit

Bestimmungsgemäße Verwendung

Ihre Dunstabzugshaube entspricht den vorgeschriebenen Sicherheitsbestimmungen. Unsachgemäßer Gebrauch kann zu Schäden an Personen oder Sachen führen. Die Dunstabzugshaube ist ausschließlich für den Gebrauch im Haushalt gedacht. Der Hersteller haftet nicht für Schäden, die durch unsachgemäßen Gebrauch oder falsche Bedienung verursacht wurden. Der Hersteller kann nicht für Schäden verantwortlich gemacht werden, die auf Nichtbeachtung der Sicherheitshinweise zurückzuführen sind.



VERLETZUNGSGEFAHR

Eine Dunstabzugshaube ist kein Spielzeug! Lassen Sie nur Personen das Gerät verwenden wenn diese Personen körperlich und geistig dazu in der Lage sind, und über das notwendige Wissen und Erfahrung verfügen, um das Gerät richtig und sicher zu bedienen.

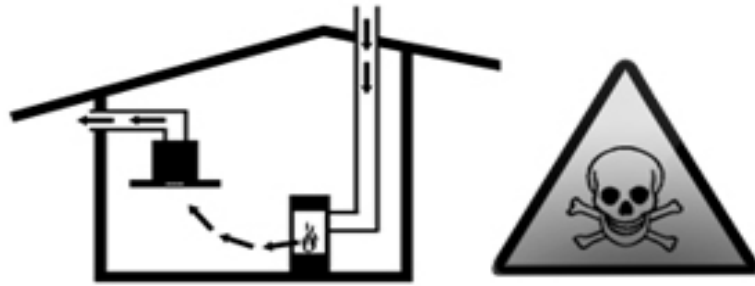
Technische Sicherheit

Die Dunstabzugshaube hat das Werk in einwandfreiem Zustand verlassen. Kontrollieren Sie dennoch vor der Montage das Gerät auf sichtbare Schäden. Stellen Sie eine Beschädigung fest, dürfen Sie es nicht einbauen oder installieren! Bei Beschädigung der Anschlussleitung der Dunstabzugshaube, muss diese durch einen Fachmann ersetzt werden, um Gefährdungen zu vermeiden. Die Montage (einschließlich elektrischer Anschluss), die Wartung und/oder Reparatur der Dunstabzugshaube müssen und dürfen nur von einer Fachkraft durchgeführt werden. Die Dunstabzugshaube muss dafür durch Ziehen des Netzsteckers oder Ausschalten der Sicherung stromlos gemacht werden!

Unsachgemäße Montage, Wartung oder Reparatur kann erhebliche Gefahren für den Benutzer hervorrufen, für die der Hersteller nicht haftet. Veränderungen an der Elektrik oder Mechanik dürfen nicht vorgenommen werden! Sie können zu Fehlfunktionen an der Dunstabzugshaube führen.

Gleichzeitiger Betrieb der Dunstabzugshaube mit einer raumluftabhängigen Feuerstätte

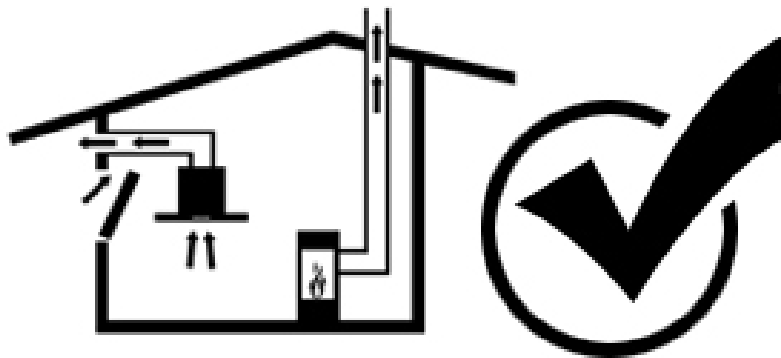
Raumluftabhängige Feuerstätten sind z.B gas-, öl-, holz-, oder kohlebetriebene Heizgeräte, Durchlauferhitzer, Warmwasserbereiter, Kochmulden oder Backöfen, die Verbrennungsluft aus dem Aufstellraum beziehen und deren Abgase durch einen Kamin ins Freie abgeführt werden.



VERGIFTUNGSGEFAHR

Bei gleichzeitigem Betrieb der Dunstabzugshaube mit einer raumluftabhängigen Feuerstätte besteht Vergiftungsgefahr durch zurückgesaugte Verbrennungsgase

Gefahrloser Betrieb ist möglich, wenn der Unterdruck im Aufstellraum der Feuerstätte 4Pa (0,04mbar) nicht überschreitet. Dies kann erreicht werden, wenn durch nicht verschließbare Öffnungen, z.B. in Türen, Fenstern, in Verbindung mit einem Zuluft-/Abluft-Mauerkasten oder durch andere technische Maßnahmen, die zur Verbrennung benötigte Luft nachströmen kann. Es muss immer für ausreichend Zuluft gesorgt werden. Ein Zuluft bzw. Abluft-Mauerkasten allein stellt die Einhaltung des Grenzwertes nicht sicher.



HINWEIS: Ziehen Sie vor der Installation der Dunstabzugshaube zur Beurteilung Ihrer persönlichen Belüftungssituation auf jeden Fall den Rat des zuständigen Schornsteinfeger-Meisters hinzu. Bei reinem Umluft-Betrieb, ist der Betrieb i.d.R. ohne Einschränkung möglich.

Spezielle Hinweise für Gaskochgeräte

Bei Montage über Gaskochstellen sind die nationalen gesetzlichen Bestimmungen (z.B. TRGI) zu beachten. Es müssen die jeweils gültigen Einbauvorschriften und Hinweise der Gas-Gerätehersteller beachtet werden. Beachten Sie bei der Montage, dass sich lediglich eine Seite der Dunstabzugshaube in unmittelbarer Nähe zu einem Hochschrank bzw. einer Wand befinden darf, da ansonsten die Gefahr eines Hitzestaus besteht. Der Abstand zu Wand oder Schrank muss mindestens 50mm betragen.

VERBRENNUNGSGEFAHR

Betreiben Sie nicht mehrere Gaskochstellen gleichzeitig über einen Zeitraum von max. 15 Minuten bei höchster Wärmebelastung. Die Hitzeeinwirkung des Herdes kann zu Verbrennungsgefahr beim Berühren der Gehäuse-Oberflächen führen!

Großbrenner mit mehr als 5KW entspricht in etwa der Leistung von zwei Gasbrennern. Die Haube kann u.U. durch die zu starke Hitzeeinwirkung beschädigt werden.

Betreiben Sie eine Gaskochstelle immer nur mit aufgesetztem Kochgeschirr, und achten Sie beim Platzieren des Kochgeschirrs darauf, dass die Flamme nicht über das Kochgeschirr hinausragt.

Sachgemäßer Gebrauch

Vor der ersten Verwendung sollten sie die Dunstabzugshaube sorgfältig reinigen. Ziehen Sie in diesem Fall wie vor jeder weiteren Reinigung und Pflege den Netzsteckers oder schalten Sie die Sicherung aus, um das Gerät stromlos zu machen.

Lampen / Halogenlampen werden bei Betrieb sehr heiß. Bis zu 30 Minuten nach dem Ausschalten besteht noch immer Verbrennungsgefahr! Vor einem Lampen-wechsel muss die Dunstabzugshaube stromlos gemacht werden und die Lampen müssen abgekühlt sein!

Die Dunstabzugshaube sollte nur mit eingesetzten Lampen betrieben werden. Schalten Sie die Dunstabzugshaube immer ein, wenn eine Kochstelle benutzt wird. Bei abgeschalteter Haube besteht die Möglichkeit, dass sich Kondenswasser bildet, welches zu Korrosionsschäden am Gerät führen kann.

Eine Dunstabzugshaube ist kein Regal! Stellen Sie bitte keine Gegenstände auf der Dunstabzugshaube ab.



BRANDGEFAHR

Sie sollten unter der Haube weder flambieren noch mit offener Flamme arbeiten. Durch den Luftzug bei eingeschalteter Dunstabzugshaube können die Flammen in den Filter gezogen werden wobei sich die Ablagerungen am Fettfilter entzünden können. Brandgefahr!

Über Feuerstätten von denen Brandgefahr durch Funkenflug ausgehen kann, darf die Dunstabzugshaube nur installiert werden, wenn die Feuerstätte über eine geschlossene, nicht abnehmbare Abdeckung verfügt und in jedem Fall den länderspezifischen Vorschriften entspricht.

Lassen Sie Sie Töpfe, Pfannen und Frittier-Geräte, wenn Sie Speisen mit Ölen und Fetten, z.B. Pommes Frites, zubereiten, niemals unbeaufsichtigt. Öle oder Fette sind leicht entzündlich!

Regelmäßiges Reinigen der Fettfilter sowie rechtzeitiger Wechsel des Aktivkohlefilters beugt Brandgefahr vor. Die Dunstabzugshaube darf nie ohne Fettfilter betrieben werden.

Betriebsarten – Abluft und Umluft

Hinweise zum Abluftbetrieb

Die Abluft wird über einen Lüftungsschacht nach oben, oder direkt durch die Außenwand ins Freie geleitet.

HINWEIS: Die Abluft darf weder in einen in Betrieb befindlichen Rauch- oder Abgaskamin noch in einen Schacht, welcher der Entlüftung von Aufstellungsräumen von Feuerstätten dient, abgegeben werden. Soll die Abluft in einen nicht in Betrieb befindlichen Rauch- oder Abgaskamin geführt werden, ist die Zustimmung des zuständigen Schornsteinfegermeisters einzuholen. Bei der Ableitung von Abluft sind die behördlichen und gesetzlichen Vorschriften (z. B. Landesbauverordnungen) zu beachten. Wird die Abluft durch die Außenwand geleitet, sollte ein Teleskop-Mauerkasten verwendet werden.

Die Dunstabzugshaube erreicht ihre optimale Leistung durch ein kurzes, geradliniges Abluftrohr und einen möglichst großen Rohrdurchmesser. Sollten sich Rohrbögen nicht vermeiden lassen, achten Sie auf möglichst große Radien.

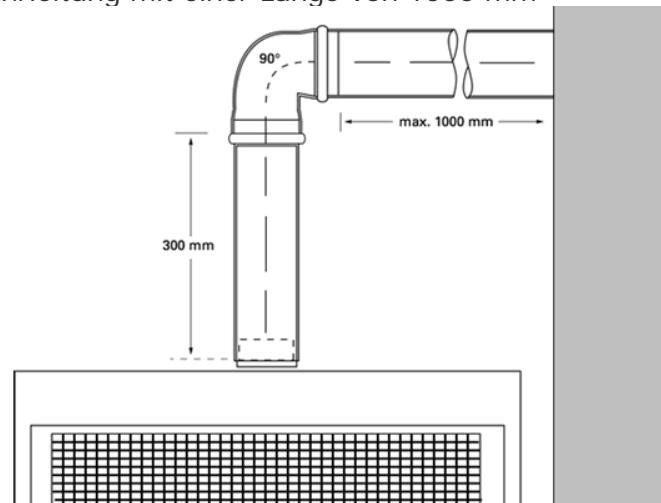
Umlenkstücke und Reduzierungen

An Reduzier- und Umlenkstücken kommt es zu Verwirbelungen und Rückströmungen, die zusätzlich den Gegendruck und die Geräuschentwicklung erhöhen und den Wirkungsgrad der Dunstabzugshaube heruntersetzen. Der Einsatz von mindestens einem Umlenkstück ist in der Regel kaum vermeidbar. Grundsätzlich sollten aber möglichst keine Reduzierung und wenige Umlenkstücke eingesetzt und scharf abknickende Winkel vermieden werden. Der Einsatz von zwei Bögen mit großen Radien (> 90°) ermöglicht z.B. eine deutlich verlustärmere Abluftführung als ein 90°-Bogen. Es ist jedoch in jedem Fall zu berücksichtigen, dass bei Rundrohren, Schläuchen und Flachkanälen, Umlenkstücken und Reduzierungen je nach Bauform unterschiedliche Einzelwiderstände auftreten. Diese addieren sich auf und führen zu

einer Reduzierung der Luftfördermenge und zu einer Erhöhung der Betriebsgeräusche. Daher empfiehlt es sich die Leitung möglichst kurz, geradlinig und ohne Reduzierstücke zu planen und bei der Bestimmung der Luftfördermenge die Lage und Ausführung der Abluftleitung mit einzubeziehen.

Für die Leistungsermittlung ist in der DIN EN 61591 eine Messanordnung definiert, die eine in der Praxis übliche Abluftleitung mit den daraus resultierenden Gegendrücken vorsieht. An den Abluftstutzen der Haube schließt folgende Verrohrung an:

- eine senkrechte Rohrleitung mit einer Länge von 300 mm
- ein 90°-Bogen
- eine waagerechte Rohrleitung mit einer Länge von 1000 mm



HINWEIS: Der Einsatz von langen, rauen Abluftrohren, vielen Rohrbögen oder Rohrdurchmessern kleiner als 150 mm, führt zu einer Abweichung von der optimalen Luftleistung und zu einer Geräuscherhöhung. Zum Verlegen der Abluftleitung dürfen nur Rohre oder Schläuche aus nichtbrennbarem Material verwendet werden. Für Beanstandungen, die auf Planung und Ausführung der Rohrstrecke zurückzuführen sind, übernimmt der Hersteller der Dunstabzugshauben keine Gewährleistung.

Rohrverbindung

Der Durchmesser der Abluftrohre sollte nicht kleiner als 150 mm sein.

Rundrohre: Wir empfehlen einen Innendurchmesser von 150 mm min. 120 mm.

Flachkanäle müssen einen gleichwertigen Innenquerschnitt wie Rundrohre haben. Sie sollten keine scharfen Umlenkungen haben.

Ø 150 mm ca. 177 cm²

Ø 120 mm ca. 113 cm²

Bei abweichenden Rohrdurchmessern sollten Sie auf jeden Fall Dichtstreifen einsetzen.

Anschluss Abluftrohr Durchmesser 150 mm (empfohlene Größe)

Das Abluftrohr direkt am Luftstutzen befestigen und geeignet abdichten. Bei Verwendung eines Aluminiumrohres, den Anschlussbereich vorher glätten.

Anschluss Abluftrohr Durchmesser 120 mm

Reduzierstutzen direkt am Luftstutzen befestigen. Abluftrohr am Reduzierstutzen befestigen. Beide Verbindungsstellen geeignet abdichten.

Hinweise zum Umluft-Betrieb

Sie können diese Haube ohne zusätzliche Teile direkt im Umluft-Betrieb nutzen. Wir empfehlen lediglich die Verwendung von Aktivkohlefiltern, um Geruchsstoffe aufnehmen zu können.

WICHTIG: Durch den Einsatz eines Aktivkohlefilters wird ein zusätzlicher Widerstand in den Luftweg integriert, was zur Folge hat, dass sich der Volumenstrom und somit die Strömungsgeschwindigkeit verringert.

Damit die Geruchsmoleküle ausreichend Zeit haben, um sich an die Aktivkohle anzulagern, ist es wichtig, dass die Strömungsgeschwindigkeit des Wrasens nicht so hoch ist. Der Betrieb auf Stufe 1-2 ist daher für die Geruchsfilterung im Umluftbetrieb effektiver als der Betrieb auf Stufe 3.

Feuchtigkeit, die beim Kochen entsteht, wird nur zu einem geringen Teil von Fett- und Geruchsfilter aufgenommen. Aus diesem Grund ist es gerade bei Umluftbetrieb wichtig, den Küchenraum nach dem Kochen mit weit geöffnetem Fenster zu lüften. Durch das Lüften wird vermieden, dass die beim Kochen zusätzlich entstandene Feuchtigkeit im Raum verbleibt und zu Schimmelpilzbildung führt.

ELEKTRISCHER ANSCHLUSS

Beachten Sie vor dem elektrischen Anschluss unbedingt die Hinweise und Warnungen im Kapitel "Sicherheitshinweise"! Die Dunstabzugshaube darf nur durch einen qualifizierten Elektroinstallateur, der die Vorschriften des zuständigen Elektrizitäts-Versorgungsunternehmens kennt, angeschlossen werden.

**VERLETZUNGSGEFAHR**

Wird die Anschlussleitung der Dunstabzugshaube beschädigt, muss sie durch einen Fachmann ersetzt werden, um Gefährdungen zu vermeiden. Die Dunstabzugshaube darf nur an eine vorschriftsmäßig installierte Schutzkontaktsteckdose angeschlossen werden. Die Schutzkontaktsteckdose möglichst direkt hinter der Kaminverblendung anbringen. Die Schutzkontaktsteckdose sollte über einen eigenen Stromkreis angeschlossen sein. Ist die Schutzkontaktsteckdose nach der Montage der Dunstabzugshaube nicht mehr zugänglich, muss eine Trennvorrichtung wie beim Festanschluss vorhanden sein.

Bei erforderlichlichem Festanschluss

Installationsseitig ist eine Trennvorrichtung vorzusehen. Als Trennvorrichtung gelten Schalter mit einer Kontaktöffnung von mehr als 3 mm und allpoliger Abschaltung. Dazu gehören LS-Schalter, Sicherungen und Schütze. **Länge Anschlussleitung: ca. 0,8 m**

Diese Dunstabzugshaube entspricht den EG-Funk-Entstör-Bestimmungen.

Die Dunstabzugshaube ist für die Montage an der Wand vorgesehen. Achten Sie bei der Montage auch auf eventuell zu montierende Sonderzubehörteile. Achten Sie auf den Mindestabstand zwischen Kochstelle und Dunstabzugshaube (siehe "Sicherheitshinweise")!

Hinweise zur Gerätepflege



Verletzungsgefahr

Vor jeder Reinigung und Pflege ist die Dunstabzugshaube durch Ziehen des Netzsteckers oder Ausschalten der Sicherung stromlos zu machen.

Reinigung der Geräteoberflächen

HINWEIS: Die Edelstahl und Glasoberflächen des Gerätes sowie die Bedienelemente sind kratzempfindlich. Daher sollten Sie unbedingt die folgenden Reinigungshinweise beachten:

Reinigen sie die Haube auf keinen Fall mit trockenen Tüchern, kratzenden Schwämmen, Scheuermitteln sowie sand-, soda-, säure-, Chlorid-haltigen oder sonstigen aggressiven Reinigungsmitteln.

Verwenden Sie für die schonende Reinigung der Geräteoberflächen und Bedienelemente ein weiches, feuchtes Tuch, einfaches Spülmittel oder ggf. einen sehr milden Fensterreiniger.

Angetrocknete Verschmutzungen nicht abkratzen, sondern erst einweichen und dann mit einem feuchten Tuch wegwischen.

Achten Sie bei der Reinigung der Bedienelemente darauf, dass keine Feuchtigkeit in die Elektronik eindringt. Höchstens nebelfeucht abwischen.

HINWEIS: Edelstahloberflächen nur in Schliffrichtung abwischen! Verwenden Sie für die Bedientasten keinen Edelstahlreiniger! Geeignete Reinigungs- und Pflegemittel für Edelstahl- und Glasoberflächen erhalten Sie im Haushaltsfachhandel.

Metall-Fettfilter

Die mitgelieferten Metall-Fettfilter sorgen für die Aufnahme der fettigen Bestandteile des Küchendunstes. Diese Filter bestehen aus unbrennbarem Metall i.d.R. Aluminium.



BRANDGEFAHR

Je mehr Fett sich in den Filtern absetzt, umso größer ist die Gefahr, dass sich dieses Fett entzündet. Darüber hinaus beeinträchtigt ein verschmutzter Filter die Funktion der Dunstabzugshaube. Rechtzeitiges und regelmäßiges Reinigen der Metall-Fettfilter beugt der Brandgefahr vor. Denken Sie daran beim Reinigen der Fettfilter auch die zugänglichen Gehäuseteile mit einem feuchten Tuch von abgelagertem Fett zu befreien.

Reinigen der Metall-Fettfilter

Bei haushaltsüblichem Standard Betrieb (täglich 1 bis 2 Stunden) reicht es, wenn Sie die Metall-Fettfilter 1x im Monat reinigen.

Entfernen und Einsetzen der Metall-Fettfilter

Öffnen Sie die Verriegelung und klappen Sie die Fettfilter ab. Fassen Sie dabei mit der anderen Hand unter die Fettfilter.

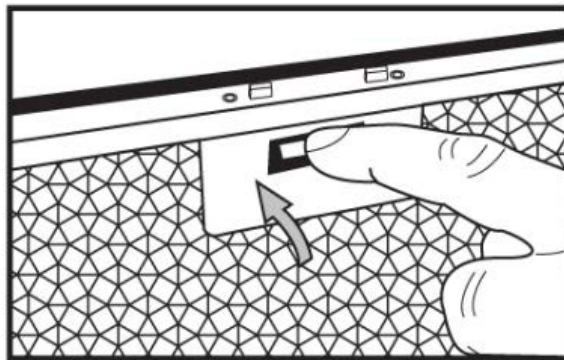
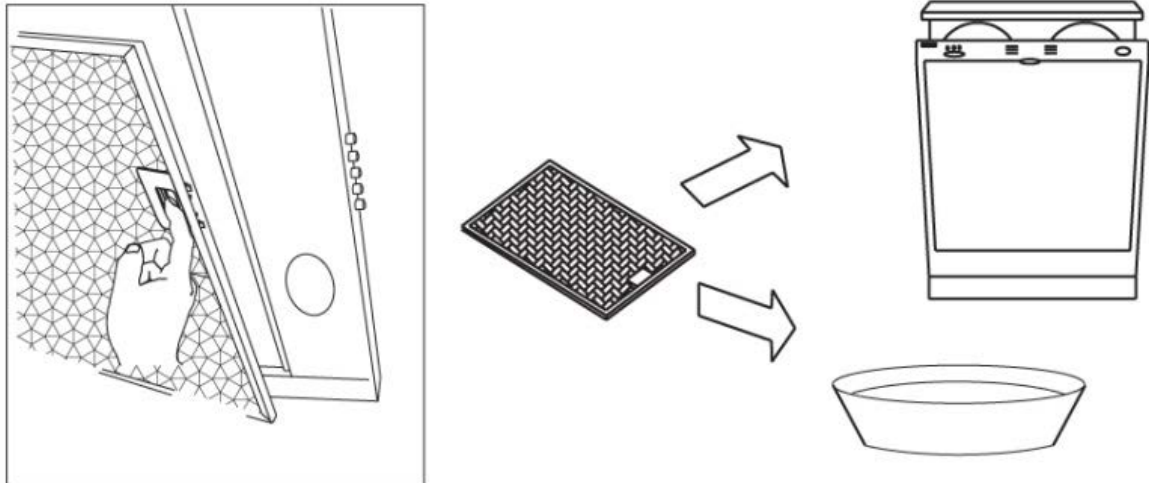
Reinigung in der Spülmaschine

Die Metall-Fettfilter Ihrer Haube sind spülmaschinengeeignet. Dabei können jedoch leichte Verfärbungen des Metalls entstehen. Diese haben keinerlei Einfluss auf die Funktion der Fettfilter und gelten nicht als Reklamationsgrund. Legen Sie die Filter locker in die Geschirrspülmaschine ohne sie zu biegen oder einzuklemmen.

HINWEIS: Reinigen Sie sehr stark verschmutzte Metall-Fettfilter nicht zusammen mit anderem Geschirr.

Reinigung von Hand

Bei der Handreinigung die Fettfilter zunächst ausgiebig in heißer Spüllauge einweichen, danach gut abbürsten und vor allem sehr gut mit klarem Wasser ausspülen. Danach gut abtropfen lassen. Sehen Sie von der Verwendung aggressiver, säure- oder laugenhaltiger Reinigungsmittel ab. Für sehr hartnäckige Verschmutzungen können Sie auf im Handel erhältliche Fettlöser-Sprays zurückgreifen. Vor dem Ein- und Ausbau der Fettfilter ist die Dunstabzugshaube durch Ziehen des Netzsteckers oder Ausschalten der Sicherung stromlos zu machen.



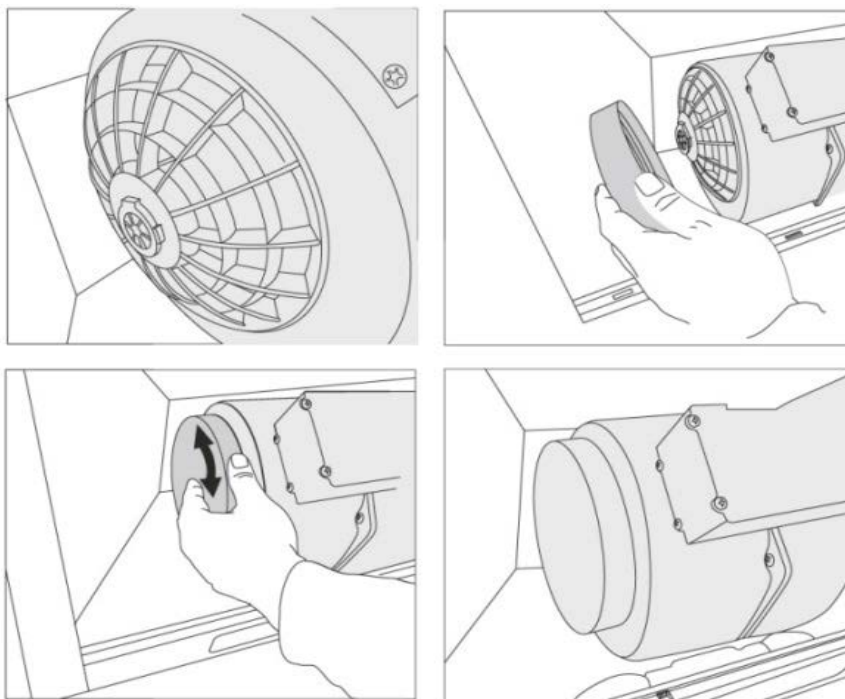
Aktivkohlefilter für den Umluft-Betrieb

Aktivkohlefilter binden die Geruchsstoffe bei Umluft-Betrieb. Bei normalem Betrieb (täglich 1 bis 2 Stunden) müssen die Aktivkohlefilter ungefähr 2x im Jahr ausgetauscht werden. Passende Aktivkohle-Filter sind jederzeit im Online-Shop erhältlich (siehe Sonderzubehör). Verwenden Sie nur Originalfilter. Aktivkohlefilter enthalten keine Schadstoffe. Sie können im Hausmüll entsorgt werden.

Ein- und Ausbau Aktivkohlefilter

Bei allen Hauben der KF Serie können 2 Aktivkohle-Filter (Typ GF30) verwendet werden. Diese werden im Innern der Haube auf beide Seiten des Gebläses vor die Ansaugöffnungen geschraubt. Um die Aktivkohle-Filter GF30 zu montieren, gehen Sie bitte folgendermaßen vor:

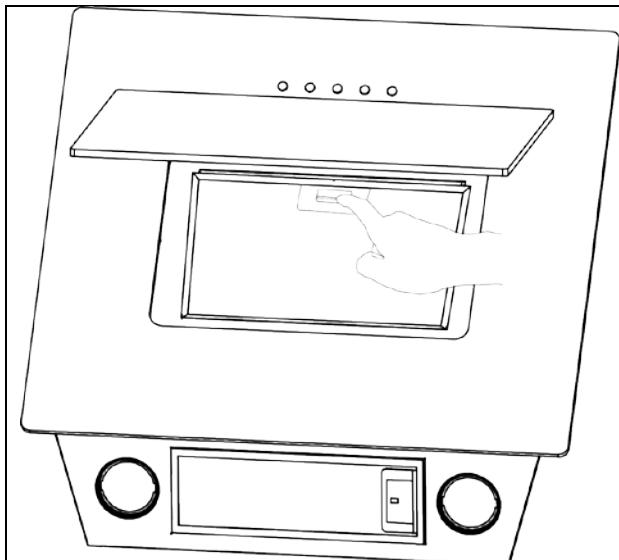
1. Öffnen Sie zunächst die große Front-Klappe, so dass Sie den Metall-Fettfilter erreichen
2. Entnehmen Sie als nächstes den/die Metall-Fettfilter
3. Setzen Sie den Aktivkohlefilter auf beiden Seiten des Gebläses vor die Ansaugöffnungen
4. In der Mitte der Filter ist eine Aufnahme und auf dem Gebläse ein passender Einsatz
5. Wenn der Filter korrekt sitzt können Sie ihn mit einer kleinen Drehbewegung fixieren
6. Setzen Sie danach die Fettfilter wieder ein (siehe Metall-Fettfilter).



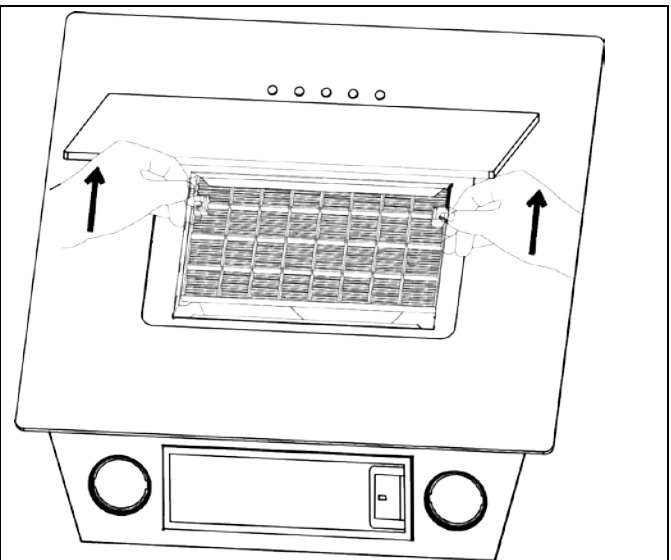
Kohlefilter kommen nur bei Umluftbetrieb zum Einsatz und sind nicht im Lieferumfang enthalten. Informieren Sie sich beim Hersteller bezgl. des Umluftbetriebes.

Aktivkohle-Filter Typ HF30

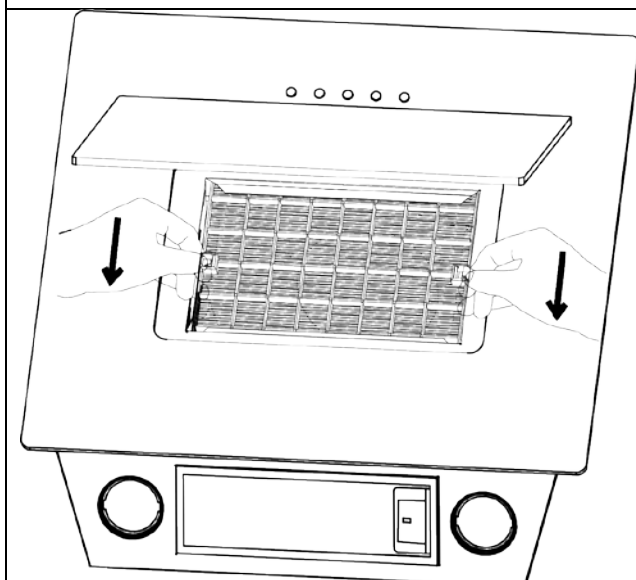
Bei einigen Modellen (KF632, KF619) besteht die Möglichkeit, alternativ einen quadratischen, großflächigen Filter (Typ HF30) zu verwenden. Dieser Aktivkohle-Filter verbessert den Luftdurchsatz im Umluft-Betrieb und sorgt neben einer verbesserten Filterleistung für einen noch ruhigeren Lauf der Haube im Umluft-Betrieb. Dieser Filter ist wie alle Aktivkohle-Filter optional bestellbar.



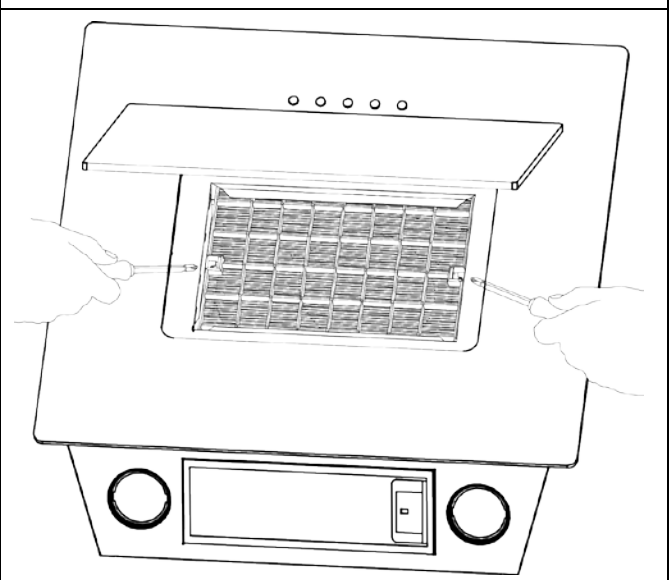
Entnehmen Sie den Metall-Fettfilter



Schieben Sie den Kohle-Filter vorsichtig ein wenig nach oben in die Öffnung, so dass sich der Kohle-Filter unterhalb der Auflagefläche des Fett-Filters befindet und auf der unteren Filter-Halterung aufliegt.



Schieben Sie den Kohle-Filter dann auf der Filterhalterung soweit nach unten bis er korrekt positioniert ist. Dies ist der Fall, wenn die mittleren Montagelöcher des Filters genau über denen der Filter-Halterung liegen.



Der Filter liegt nun genau passend in der Halterung und kann bei Bedarf noch mit 2 Schrauben fixiert werden. In der Regel ist dies aber nicht notwendig. Danach setzen Sie den Metall-Fettfilter wieder ein.

Leuchtmittel – Typen – Wechsel

NEG Dunstabzugshauben werden mit LED oder Halogen-Beleuchtung ausgeliefert abhängig von Modell und Baujahr. Leuchtmittel sind Verschleißteile und können jederzeit beim Hersteller als Ersatzteil nachbestellt werden.

Wechsel LED Leuchtmittel



1. Tragen Sie bitte Handschuhe, um Verletzungen an scharfen Kanten zu vermeiden
2. Entfernen Sie den Fettfilter und finden die korrekte Steckverbindung zum Leuchtmittel
3. Trennen Sie die Steckverbindung durch leichtes Drücken auf den Verschluss
4. Das Leuchtmittel wird per Metall-Spangen im Gehäuse gehalten. Drücken Sie die Metall-Spangen mit den Fingern zusammen und drücken gleichzeitig die Leuchte aus dem Gehäuse.
5. Setzen Sie das neue Leuchtmittel in das Gehäuse ein und verbinden danach das Leuchtmittel wieder mit der Steckverbindung mit der Stromversorgung.

Sie können ausschließlich LED Leuchtmittel mit identischen Spezifikationen der Original LEDs verwenden. Bei Verwendung von nicht zugelassenen LED Leuchtmitteln besteht Brandgefahr oder es kann zu anderen Betriebsstörungen kommen. Sie erhalten bei Bedarf Ersatz-Leuchtmittel direkt beim Hersteller.

Wechsel der Halogen-Leuchtmittel

Beachten Sie vor dem Auswechseln der Leuchtmittel unbedingt die Hinweise und Warnungen im Kapitel "Sicherheitshinweise"! Die Beschreibung des Leuchtmittelwechsels gilt für alle Modelle mit Halogen-Beleuchtung.

! VERLETZUNGSGEFAHR Halogenlampen werden bei Betrieb sehr heiß. Auch einige Zeit nach dem Ausschalten besteht noch Verbrennungsgefahr!

Die Halogenlampen müssen vor dem Wechseln vollständig abgekühlt sein. Ersetzen Sie das defekte Leuchtmittel durch eine neues des gleichen Typs und gleicher Leistung (siehe Typenschild).

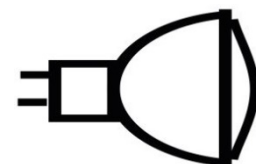
Wechsel Leuchtmitteln Typ G4 Stiftsockel

Diese Leuchtmittel sind durch ein Schutzglas (Milchglas) abgedeckt und unbeweglich. Wenn Sie nur das Leuchtmittel wechseln möchten, müssen Sie das Schutzglas entfernen. Verwenden Sie hierzu am besten ein dünnes aber festes Kunststoff-Teil welches Sie zwischen Lampenfassung und Metallfassung des Schutzglases führen, um dieses dann vorsichtig hoch zu hebeln. Danach wechseln Sie das Leuchtmittel und setzen das Schutzglas wieder auf. Wenn Sie die komplette Leuchte wechseln wollen, dann drücken Sie die komplette Lampenfassung von innen aus dem Gehäuse. Die Fassung ist lediglich ins Gehäuse geklemmt.



Wechsel Leuchtmittel Typ GU4 Stiftsockel mit Reflektor

Diese Leuchtmittel sind in der Fassung beweglich. Um das Leuchtmittel zu wechseln, entfernen Sie den Fettfilter der Haube und drücken die komplette Leuchten-Fassung von innen aus dem Hauben-Gehäuse heraus. Das Leuchtmittel ist lediglich geklemmt und kann später einfach wieder eingesetzt werden. Das Leuchtmittel ist beidseitig mit Klammern an der Fassung befestigt. Drücken Sie die Klammern zusammen. Sie können dann das



Leuchtmittel aus der Fassung und dem Sockel entfernen.

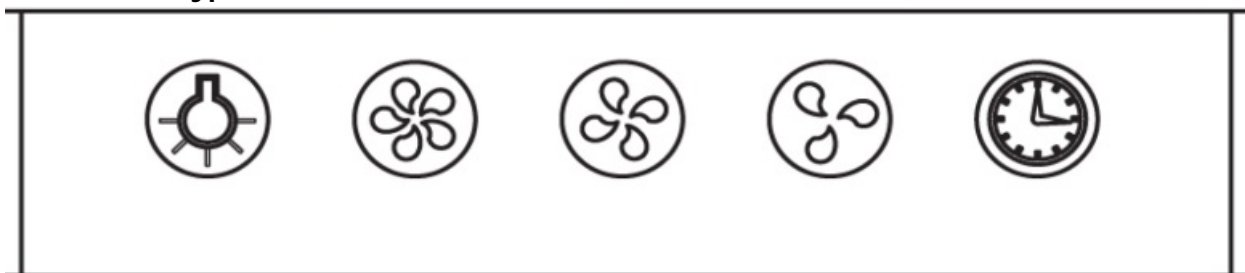
Stellen Sie durch Einstecken des Netzsteckers oder durch Einschalten der Sicherung die Stromversorgung wieder her.

HINWEIS: Sollte die Beleuchtung nicht funktionieren, kontrollieren Sie, ob die Lampen richtig eingesteckt sind. Defekte Lampen sollten sofort ersetzt werden, um Überlastung der restlichen Lampen zu vermeiden.

Sollte die Beleuchtung nach einem Wechsel der Leuchtmittel nicht funktionieren kontaktieren Sie bitte den Kundenservice.

Inbetriebnahme – Bedienung

Bedienfeld Typ 1 – 5 Tasten



Drücken Sie bitte den Knopf bzw. das Symbol mit der Lampe, um das Licht ein oder auszuschalten. Für die verschiedenen Betriebsstufen drücken Sie die entsprechende Taste, bzw. berühren den Sensor mit dem jeweiligen Symbol. Je nach Modell können es Zahlen, Ventilator-Blätter o.ä. Symbole sein, die die möglichen Betriebsstufen illustrieren.

Für die mittlere Stufe drücken Sie das Symbol mit 4 Blättern. Für die höchste Stufe drücken Sie bitte das Symbol mit 5 Blättern. Um die Haube abzuschalten, drücken Sie bitte das jeweils aktive Symbol.

Der automatische Nachlauf ist bei Modellen mit diesem Bedienfeld auf ca. 15 Minuten Nachlaufzeit fest eingestellt (Abweichung +5 Minuten möglich). Um den Nachlauf zu aktivieren, drücken Sie das Uhrensymbol während des regulären Betriebs auf Stufe 1-3, das Uhrensymbol beginnt zu blinken und die Nachlaufzeit beginnt in der aktuell gewählten Betriebsstufe. Danach schaltet sich die Haube ab.

Bedienfeld Typ 2 – 8 Tasten



Berühren Sie das Einschalt-Symbol. Die Haube startet im Betrieb auf Stufe 1 (3 Rotorblätter)

Das Licht schalten Sie ein bzw. aus, indem Sie das Lampensymbol berühren.

Um die Uhr einzustellen, halten Sie bei eingeschalteter Haube den PLUS oder MINUS Knopf für einige Zeit gedrückt. Die Uhr schaltet in den Einstellmodus und Sie können die Uhrzeit über PLUS und Minus einstellen.

Um die Nachlaufzeit einzustellen drücken Sie bei laufender Haube das Uhrensymbol. Sie können dann über PLUS und MINUS die Nachlaufzeit von 1-99 Minuten einstellen.

Montagehinweise

Beachten Sie vor der Montage unbedingt die Hinweise und Warnungen im Kapitel "Sicherheitshinweise"!

Sachgemäße Montage - Position und Höhe

Die Montage einer kopffreien Dunstabzugshaube von NEG ist in kurzer Zeit von 2 Personen zu bewerkstelligen. Wir empfehlen allerdings, die Montage von einem Fachmann durchführen zu lassen. NEG haftet nicht für Schäden die bei, oder durch unsachgemäße Montage entstanden sind.

Informieren Sie sich beim Hersteller Ihrer Kochstelle ob der Betrieb einer Dunstabzugshaube darüber möglich ist. Um den optimalen Abstand zwischen Haube und Kochfeld zu ermitteln, sollte man immer den Abstand der horizontalen Mitte der Hauben-Front in aufgehängtem Zustand zum Kochfeld messen. Sind vom Hersteller des Kochgerätes keine gesonderten Sicherheitsabstände vorgegeben, gelten für kopffreie Dunstabzugshauben im Allgemeinen folgende Vorgaben:

Abstand zum Elektro-Kochfeld

Zwischen Elektrokochstelle und horizontaler Mitte der Dunstabzugshauben-Front sollte ein Mindestabstand von 650 mm eingehalten werden

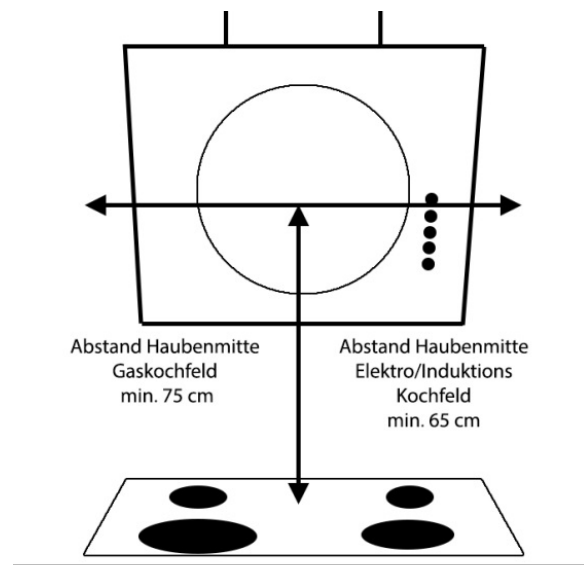
Abstand zum Gas-Kochfeld

Zwischen Gaskochstellen (Oberkante Topfträger) und horizontaler Mitte der Dunstabzugshauben-Front sollten ein Mindestabstand von 750 mm eingehalten werden.

Abstand zum Induktions-Kochfeld

Für Induktions-Kochfelder gelten die gleichen Abstände wie für Elektro-Kochfelder

Bei Verwendung unterschiedlicher Kochgeräte, gilt immer der größte angegebene Abstand



Breite der Haube in Relation zum Kochfeld

Die Breite der Dunstabzugshaube und Breite der Kochstelle sollten identisch sein.

Decken Sie die Kochstelle während der Montage der Haube ab, um Schäden an der Kochstelle zu vermeiden.

Montieren Sie die Haube an einem trockenen Ort ohne direkte Sonneneinstrahlung. Achten Sie auf gute Festigkeit und Tragfähigkeit der Wand. Montieren Sie die Haube mittig über die Kochstelle.

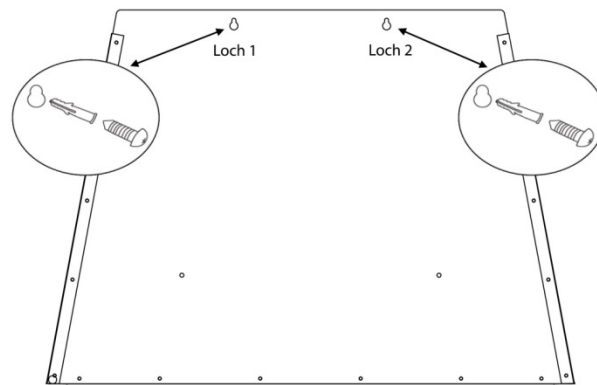
Montieren der Haube

Schließen Sie die Dunstabzugshaube erst an den Strom an, nachdem sie an der Wand montiert wurde. Für die Montage der Haube sind 2 Personen erforderlich.

1. Nehmen Sie die Haube vorsichtig aus dem Karton.
2. Legen Sie die Haube umgedreht auf einen Tisch oder den Boden. Legen Sie ein Stück Karton unter, damit die empfindliche Oberfläche nicht verkratzt
3. Die Haube sollte innerhalb eines Radius von ca. 0.8m vom Stromstecker montiert werden

Schritt 1. – Bohrungen

Verwenden Sie die beiliegende Bohrschablone. Bitte beachten Sie, dass die Bohrschablone für mehrere Modelle konzipiert wurde. Für alle Hauben der NEG KF Serie benötigen Sie nur 2 Bohrungen oben. Markieren Sie passend zu den Löchern der Hängeleiste oben am Gehäuse 2 Löcher an der Wand. Bohren Sie dann mit einem passenden Bohrer 2 Löcher.



Schritt 2. – Dübel und Schrauben setzen

Setzen Sie die Dübel ein und schrauben Sie die 2 Schrauben in die Löcher mit den Dübeln. Die Schrauben aber nur so weit versenken, dass Sie die Haube noch einhängen können.

Schritt 3 – Aufhängen der Haube

Hängen Sie dann die Haube mit 2 Personen auf bzw. an die zwei Schrauben. Stellen Sie zuvor nochmals sicher, dass die Schrauben für die Aufhängung weit genug aus der Wand ragen, so dass genug Platz für die Hängelleiste der Haube vorhanden ist. Sie können danach die Schrauben fester anziehen.

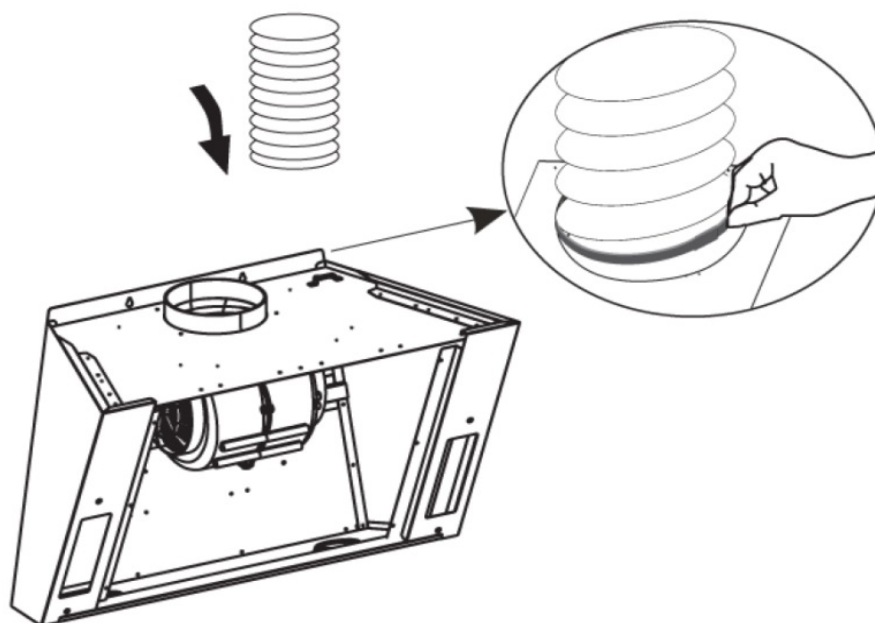
Schritt 4 - Befestigen des Abluftschlauchs (nur bei Abluftbetrieb)

Verwenden Sie für die Verbindung mit dem Wanddurchbruch ein Kunststoffrohr oder einen Abluftschlauch \varnothing 150 mm.

Wichtig: Der Abluftanschluss muss vor Befestigung der Dunstabzugshaube fertiggestellt sein!

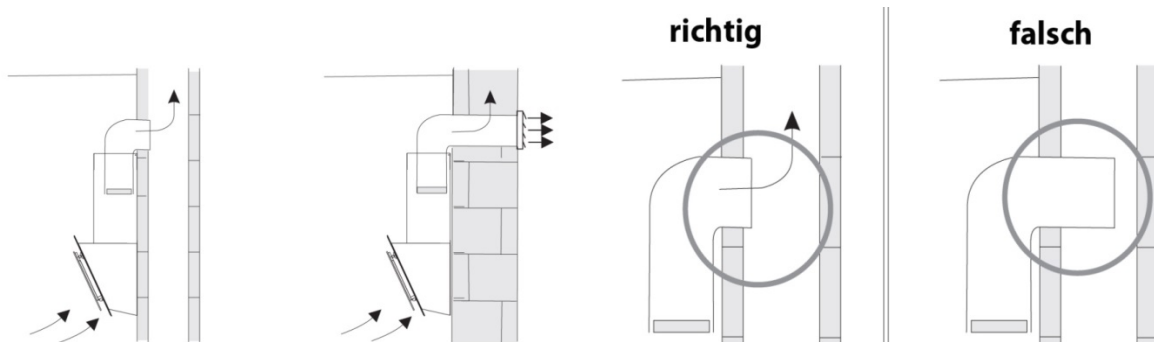
Rohr bzw. Schlauch auf die benötigte Länge zuschneiden. Der Schlauch darf nicht geknickt werden. Rohr/Schlauch auf der einen Seite am Anschlussstutzen der Dunstabzugshaube und an der anderen Seite am Abluftanschluss in der Wand verbinden.

Wichtig: Wird die Abluft zu einer Außenwand geführt, muss der Luftaustritt von außen mit einer Abdeckung mit selbstöffnenden Schlitz oder einer Rückschlagklappe (nicht im Lieferumfang) versehen werden. Beauftragen Sie damit den Fachbetrieb der den Wanddurchbruch vornimmt.



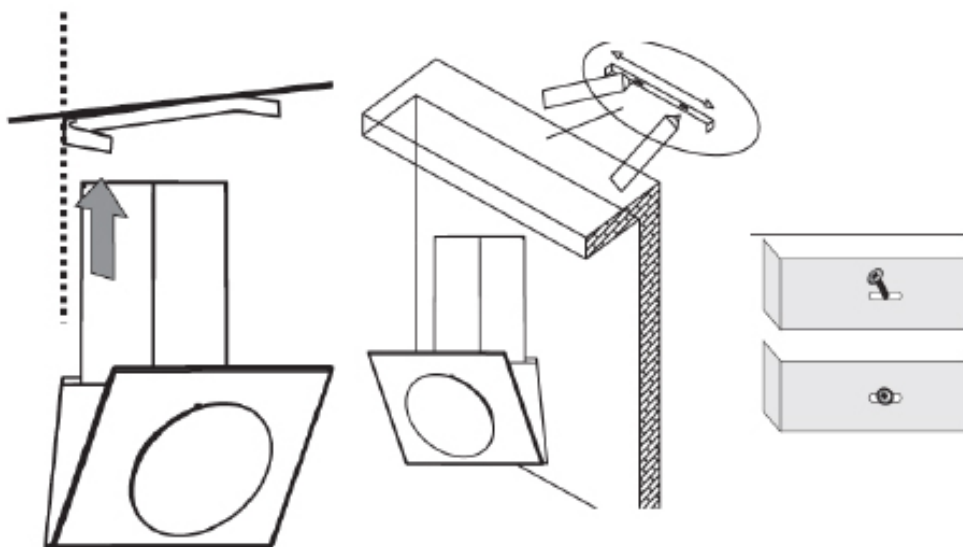
Schritt 5 - Anschluss an einen Abluft Kanal oder als direkte Abluft

Bei Anschluss an einen innenliegenden Abluftkanal unbedingt auf korrekten Anschluss achten.

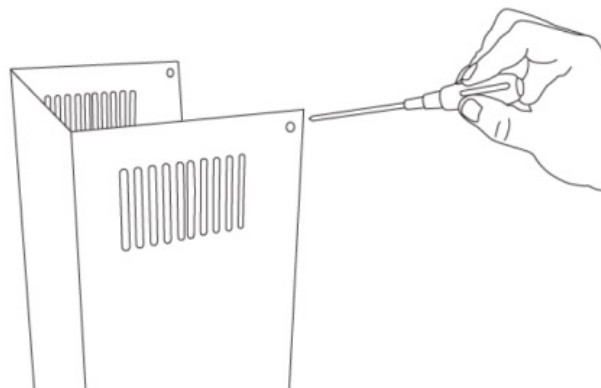


Schritt 6 – Montage des Kamins

Die Montage-Position für die Befestigungsvorrichtung des Kamins ist abhängig von den räumlichen Begebenheiten Ihrer Küche. Messen Sie die korrekte Position aus und markieren Sie die Punkte für die Bohrung. Achten Sie auf die genaue Zentrierung in Relation zur Position der Haube, da sonst der Teleskop-Kamin nicht gerade nach oben ausgezogen werden kann. Bohren Sie dann die Löcher und fixieren Sie die Kaminbefestigung mit den passenden Dübeln und Schraube.



Nachdem die Kaminhalterung fest mit der Wand verbunden ist, können Sie den Teleskop-Kamin montieren. Verwenden Sie hierzu die 2 ST4x10 Stahlschrauben um Kamin und Halterung miteinander zu verbinden.

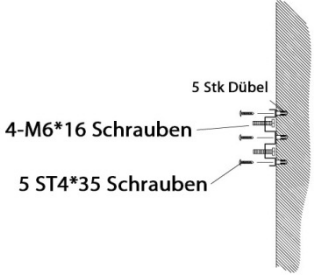
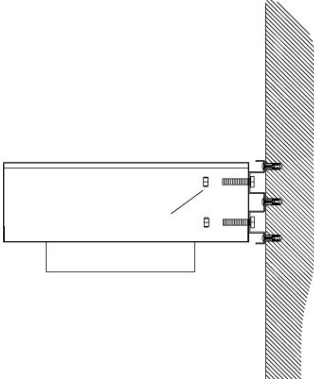
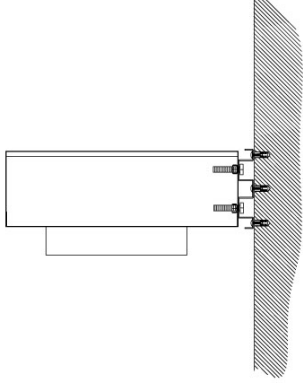
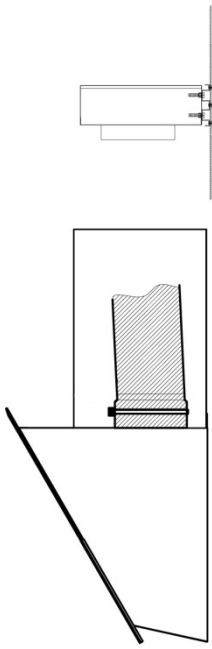
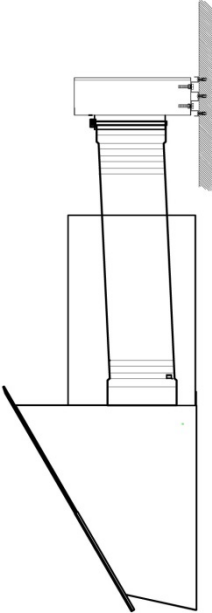
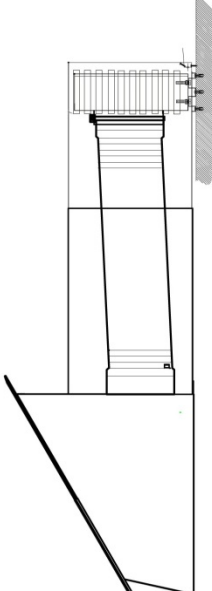


NEG Umluft-Kit (optionales Zubehör)

NEG Umluft-Kits sind als optionales Zubehör für viele Modelle der KF Serie erhältlich. Weitere Informationen sowie Bezugsquellen erhalten Sie bei Ihrem NEG Partner.

Das Kit wird innerhalb des Kamins montiert und schließt den Kamin nach oben hin ab. Die Luft wird direkt zu den Abluftschlitzen im Kamin geleitet. Die direkte Verbindung zwischen Gebläse und Umluft-Kit verhindert Schimmel- und Schmutzbildung hinter dem Kamin und an der Decke.

Achten Sie bei der Montage des Umluft-Kits auf die richtige Höhe. Das Umluft-Kit muss genau in der Höhe montiert werden, in der sich später die Lüftungsschlitze des Kamins befinden. Also im Normalfall montieren Sie das Umluft-Kit direkt unterhalb der Kaminhalterung.

 <p>5 Stk Dübel 4-M6*16 Schrauben 5 ST4*35 Schrauben</p>		
<p>Montieren Sie zuerst die Wandplatte</p>	<p>Verbinden Sie als nächstes das Kit mit der Wandplatte</p>	<p>Das Kit muss fest mit der Wandplatte verbunden sein. Ziehen Sie die Schrauben fest an, damit nichts wackelt.</p>
		
<p>Verbinden/fixieren Sie das untere Ende des Abluftkanals mit dem Gebläse (Kabelbinder oder Klebeband)</p>	<p>Verbinden/fixieren Sie danach das obere Ende des Kanals mit dem Stutzen des Umluft-Kits (Kabelbinder, oder festes Klebeband)</p>	<p>Ziehen Sie nun den Teleskop-Kamin hoch und fixieren ihn an Befestigungsprofil oberhalb des Umluft-Kits</p>

Technische Daten

Modelle mit LED Beleuchtung

Stromversorgung: 220-240V ~50Hz

Leistung: 206 Watt 200W Motorleistung – 3W Beleuchtung

Leuchtmittel: 2 x 3 Watt LED

Dieses Gerät entspricht den folgenden Vorgaben und Direktiven:

2004/108/EC (elektromagnetische Kompatibilität), 2006/95/EC

Modelle mit Halogen Beleuchtung

Stromversorgung: 220-240V ~

50Hz Leistung: 240Watt 200W Motorleistung – 40W Beleuchtung Leucht-

mittel: 2 x 20 Watt

Dieses Gerät entspricht den folgenden Vorgaben und Direktiven:

2004/108/EC (elektromagnetische Kompatibilität), 2006/95/EC

Problemlösungen – Häufige Fragen

Sollten nach der Installation der Haube Probleme auftreten, berücksichtigen und prüfen Sie bitte zunächst die folgenden Lösungen:

Das Licht geht nicht an

Prüfen Sie ob alle Leuchtmittel fest stecken, bzw. ob die Steckverbindungen zu den Spots in Ordnung sind. Bei einzelnen Ausfällen probieren Sie ob das jeweilige Leuchtmittel in einem anderen Stecker funktioniert. Tauschen Sie ggf. das Leuchtmittel aus. Passende Halogen-Leuchtmittel erhalten Sie im Baumarkt oder im Internet. NEG LED-Spots passend zu Ihrer Haube erhalten direkt NeuTrends.

Haube arbeitet nicht so effektiv wie gewohnt

Reinigen Sie die verwendeten Filter. Durch Fett und Staub verringert sich mit der Zeit die Leistung der Haube.

Betriebsgeräusch der Haube ist ungewöhnlich laut, und/oder neben dem Betriebsgeräusch treten andere Geräusche auf.

Lesen Sie bitte die Hinweise dieser Anleitung zu Umluft- und Abluft-Betrieb und prüfen Sie ob Ihre Installation den dortigen Hinweisen entspricht.

Die Haube arbeitet gar nicht

Überprüfen Sie den Stromanschluss der Haube. Stellen Sie sicher, dass der Stecker korrekt in der Dose sitzt, bzw. der Festanschluss korrekt installiert wurde. Wenn die Stromversorgung als Fehlerquelle ausgeschlossen werden kann, kontaktieren Sie bitte sofort den Kundendienst.

Sie finden zu dem viele weitere Hinweise und häufige Fragen und Antworten auf www.neutrends.de im Servicebereich.

Bei weiteren Fragen oder Problemen wenden Sie sich bitten den NEG Kundenservice

Tel. +49 (0)6103/37 69 08 0- Fax: +49 (0)6103/37 69 08 9

email: service@neutrends.de