

NEG Design
Hänge-WC Serie »Uno11«



Inhalt

Modell-Übersicht	4
Uno11 – Standardausführung mit geschlossenem Spülrand.....	4
Uno11RL – komplett randlose Ausführung – Standardlänge.....	4
Uno11RK – komplett randlose Ausführung – verkürzte Länge.....	5
Erläuterung der Spülsysteme.....	6
Geschlossener Spülrand.....	6
Randloses Spülsystem	6
Spülkastenhöhe.....	7
Wichtige Hinweise zum NEG Schnellmontage-System	8
Vorbereitung der Zu- und Ablaufrohre.....	9
Das Schnellmontage-System	10
Fixierungs-Bolzen mit Gewindestangen verbinden	13
Zu- und Ablauf am WC befestigen.	13
Optionale Behandlung der WC-Rückseite.....	14
WC an der Wand fixieren (2 Personen)	14
Montage des WC-Sitzes.....	15
Abdichten des Wandabschlusses	16
NEG Kundenservice	16

Sehr geehrter Kunde,

NEG ist bestrebt, Ihnen stets einwandfreie Produkte zu liefern. Sollte dieses Produkt bei Erhalt nicht in einwandfreiem Zustand sein, setzen Sie sich bitte direkt mit unserem Kundendienst in Verbindung. Lesen Sie zudem bitte unbedingt diese Hinweise, bevor Sie ihr neues WC in Gebrauch nehmen.

Die Installation von Sanitär-Elementen scheint in der Theorie einfacher, als es in der Praxis ist. Unsachgemäßer Zusammenbau der Vorwandinstallation, sowie falscher Anschluss der Wasserrohre sind oft Ursache für kostspielige Wasserschäden. Die Montage durch einen Fachmann garantiert ein einwandfreies Ergebnis ohne Folgeschäden. Nur auf eine professionelle Installation haben Sie im Fall der Fälle auch Gewährleistung!

Daher unser Rat: WCs und Bidets stets vom Profi montieren lassen. Die Installation birgt speziell für Laien viele Risiken. Wichtige Voraussetzungen, z.B. präzise Vermessung und Nivellierung der Vorwandinstallation sowie optimale Abdichtung sämtlicher Rohre sind unabdingbar, um sicher zu stellen, dass später keine undichte Keramik im Badezimmer hängt. Beschädigungen der Keramik (z.B. Bruch), oder des Montagematerials durch zu festes Anziehen von Schraubverbindungen sind schnell passiert und dann hilft nur noch ein kompletter Austausch bzw. Neukauf der defekten Teile oder gar der gesamten Keramik. Daher empfehlen wir Ihnen dringend, einen Fachmann mit der Installation Ihres neues WCs zu beauftragen. Denken Sie bitte auch daran, dass im Falle von Schäden durch unsachgemäße Installation keine Gewährleistung besteht. Bei der Installation durch einen Fachmann übernimmt dieser die Gewährleistung für die korrekte Installation, und Sie sind auf der sicheren Seite. Gerade auch der Austausch eines alten WCs sollte durch einen Installateur erfolgen, da nicht selten Anpassungen an den Anschlüssen, Vorwand-Elementen oder Gewindestangen notwendig sind. Kontrollieren Sie die gelieferten Teile anhand dieser Anleitung auf Vollständigkeit und Unversehrtheit. Sollten trotz unserer Bemühungen bei der Kontrolle Teile defekt sein oder gar fehlen, kontaktieren Sie uns bitte. Sie erhalten in diesem Fall umgehend Ersatz. Benutzen Sie bitte nie defekte Teile für die Montage. Eine falsche Installation kann die Keramik beschädigen oder zu Funktionsproblemen, unter Umständen sogar zu schweren Verletzungen führen. Für Unfälle oder Schäden, die aufgrund von einer unsachgemäßen Installation, dem Benutzen von fehlerhaften Teilen oder einer falschen Nutzung der mitgelieferten Utensilien entstanden sind, wird keine Haftung übernommen.

Modell-Übersicht

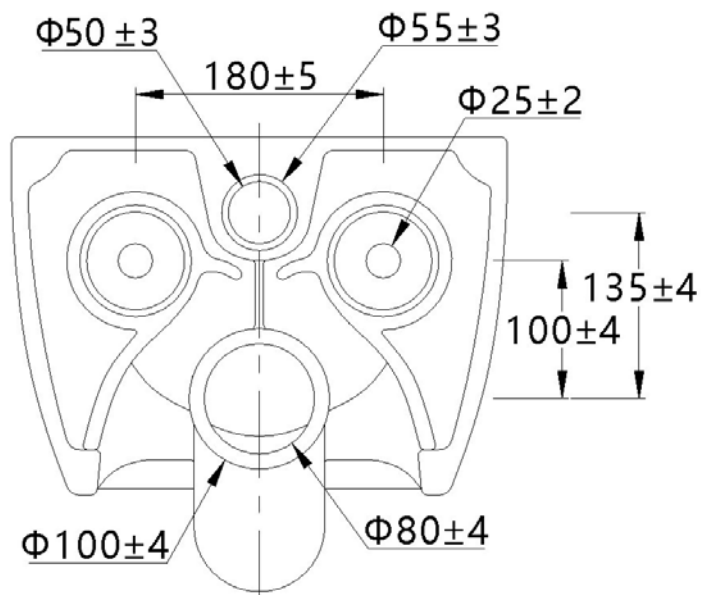
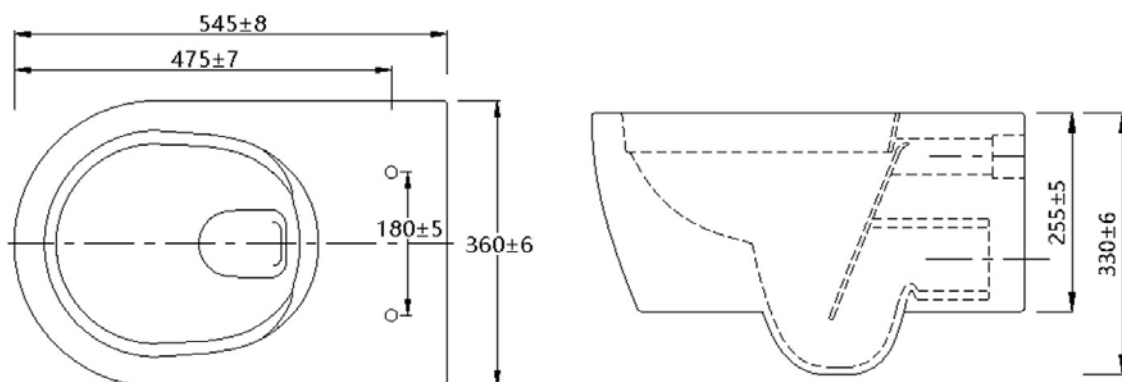
Uno11 – Standardausführung mit geschlossenem Spülrand

Wassermenge: Volle Spülung ca. 6L / kleine Spülung ca. 3L

Uno11RL – komplett randlose Ausführung – Standardlänge

Wassermenge: Volle Spülung ca. 4,5L / kleine Spülung ca. 3L

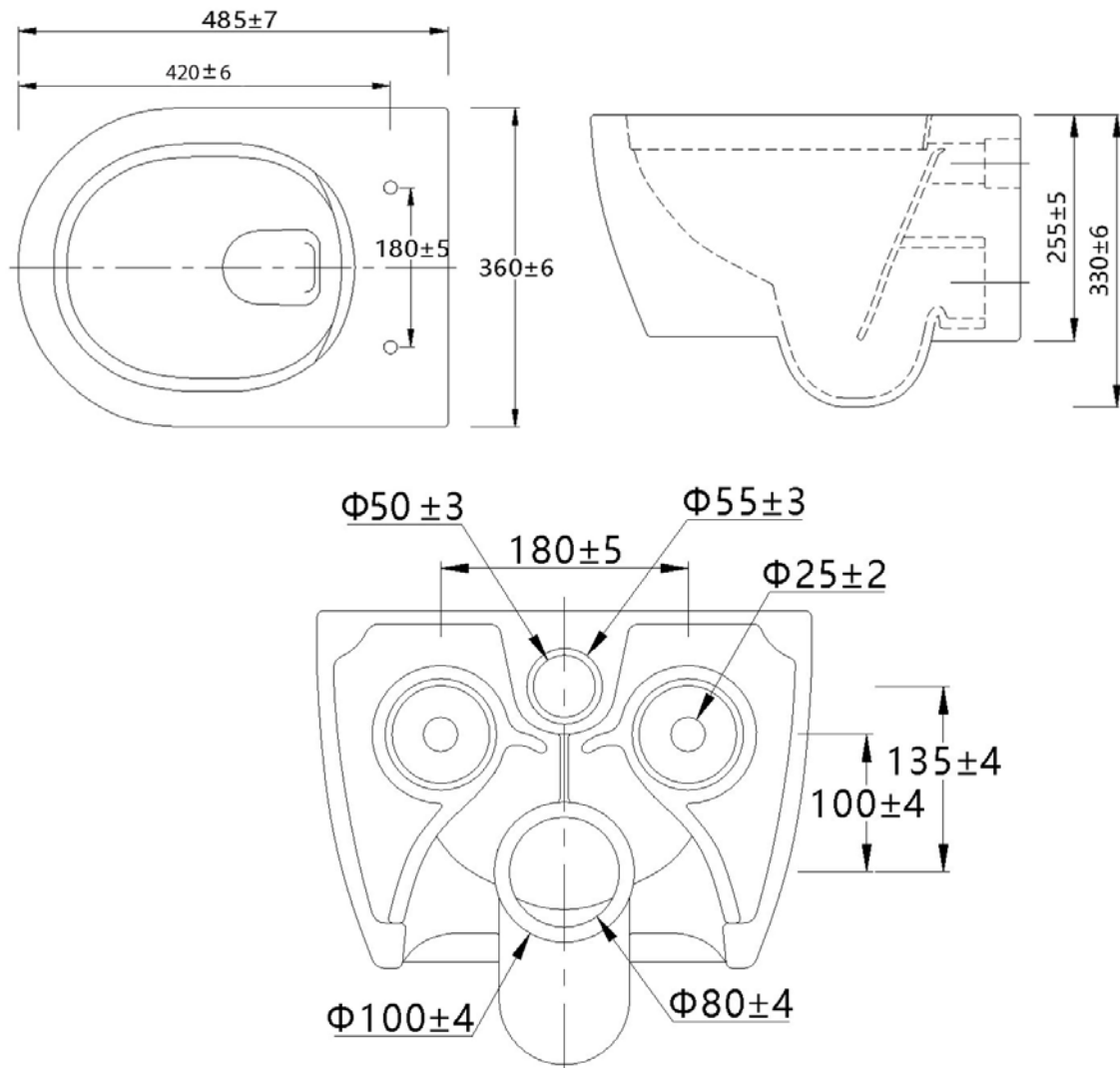
Abmessungen Uno11 und Uno11RL



Uno11RK – komplett randlose Ausführung – verkürzte Länge

Wassermenge: Volle Spülung ca. 4,5L / kleine Spülung ca. 3L

Abmessungen Uno11RK



Erläuterung der Spülsysteme

Geschlossener Spülrand

Uno11

Das Wasser fließt durch eine rundum laufende Röhre mit kleinen Löchern. So erreicht das Wasser gut alle Bereiche und liefert so ein sehr gutes Spülergebnis. Der geschlossene Rand garantiert beste Hygiene, und ist leicht zu reinigen.



Randloses Spülsystem

Uno11RL – Uno11RK

Das Wasser fließt in einer offenen, rundum laufenden Rinne. Eine hohe Fließgeschwindigkeit ermöglicht erstklassige Spülergebnisse selbst mit wenig Wasser. Besonders leicht zu reinigen. Für die Funktionsfähigkeit ist hier unbedingt die Höhe des Spülkastens zu beachten, um den notwendigen Wasserdruck sicher zu stellen.

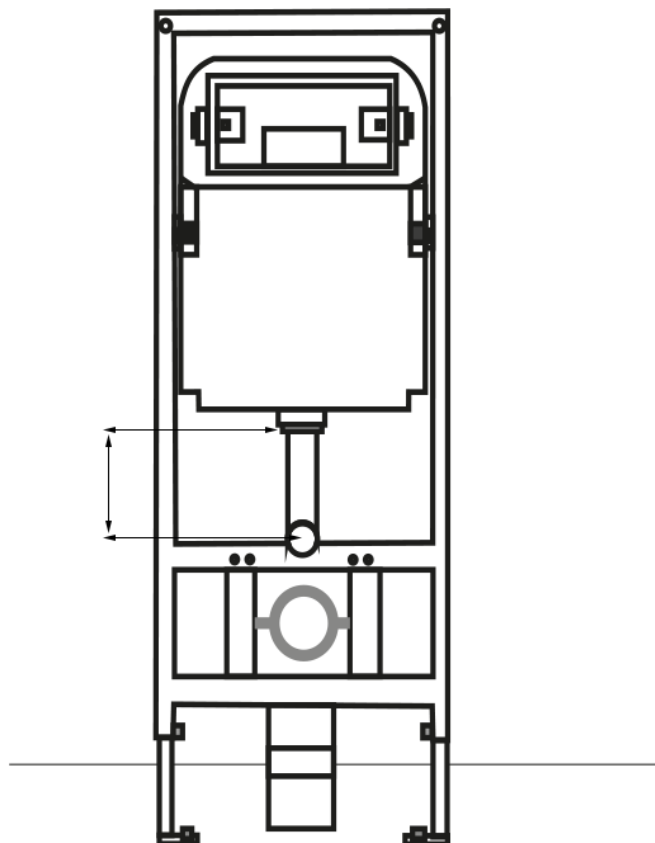


Spülkastenhöhe

WCs der Uno11-Serie sind darauf ausgelegt, auch bei sehr niedrigem Wasserverbrauch optimale Spülergebnisse zu erreichen. Die Spülmengen von 6 Liter beim Uno11 und 4,5 Liter bei Uno11RL und Uno11RK für die große Spülung und jeweils knapp 3 Liter für Kurzspülung setzen eine entsprechende Fließgeschwindigkeit des Spülwassers voraus. Diese wird bestimmt durch die Fallhöhe, welche sich aus dem Abstand zwischen Wasserauslass des Spülkastens und der Mitte des Zulaufs zum WC ergibt.

**Empfohlener
Mindestabstand zwischen
Spülkasten-Auslass und
WC-Zulauf = ca. 28 cm.**

**Bei geringerem Abstand
kann ein optimales
Spülergebnis nicht
garantiert werden.**



Wichtige Hinweise zum NEG Schnellmontage-System

Die WCs der Uno11-Serie werden alle mit dem gleichen Schnellmontage-System geliefert. Da design-orientierte WCs ohne seitliche Öffnungen für die Montage auskommen müssen, erfolgt die Fixierung des WCs mit Hilfe dieses patentierten Systems. Ähnliche Befestigungs-Systeme kommen bei allen Keramik-Herstellern zum Einsatz. Dieses System ermöglicht die schnelle, einfache und absolut sichere Montage des WCs an der Wand ganz ohne unschöne seitliche Aussparungen in der Keramik.

Das Montagesystem für die Wandmontage von NEG Hänge-WCs, z.B. der Serie Uno11 hat sich bewährt, vereinfacht die Montage des WCs erheblich und erlaubt zudem ein eleganteres Design und auch eine leichtere Reinigung.

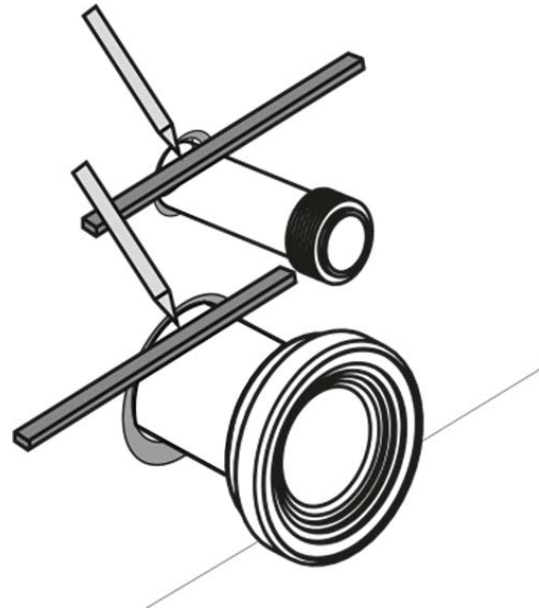
Bei korrekter Anwendung ist die Montage mit diesem System ein „Kinderspiel“ im Vergleich zu herkömmlichen Befestigungssystemen. Voraussetzung sind fixierte Gewindestangen und die genaue Anpassung der Komponenten an die Bedingungen vor Ort. Bei einigen Vorwandelementen, z.B. spezielle Geberit-Modelle wird ein System zur Befestigung der Gewindestangen verwendet, bei dem die Gewindestangen nicht fest mit dem Vorwandelement verschraubt werden und noch etwas Spiel haben, solange noch kein WC installiert ist. Dieses ältere System erlangt seine Stabilität erst durch das Anziehen der Muttern und den Druck des WCs gegen die Wand.

Beim NEG Schnellmontage-System dürfen die Gewindestangen keinerlei Spiel in der Horizontalen haben. Sollte dies bei Ihrem Element nicht der Fall sein, fixieren Sie die Stangen mit einer flachen Kontermutter. Ziehen Sie hier auf jeden Fall einen Fachmann zu Rate, um Probleme oder Schäden zu vermeiden.

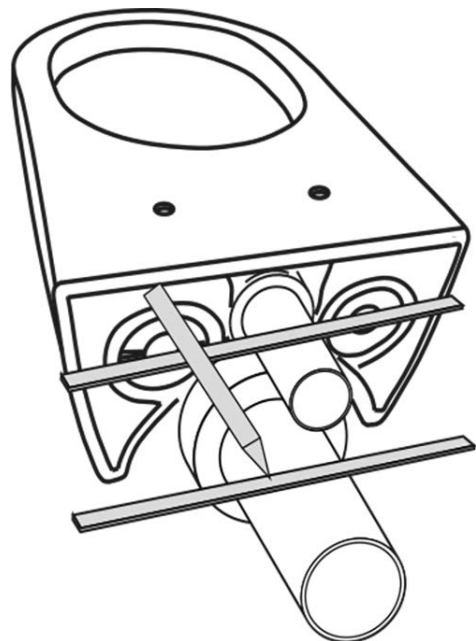
Bitte achten Sie bei der Verbindung zwischen der Kunststoffhülse, die rückseitig in die Aufnahmelöcher für die Gewindestangen gesteckt wird, und der Metall-Mutter mit dem Einsatz für die Madenschraube darauf, diese Verbindung nicht zu fest anzuziehen - NUR HANDFEST. Es steht hier nicht viel Gewinde zur Verfügung und bei zu festem Anziehen kann die Kunststoffhülse brechen oder das Gewinde beschädigt werden. In Abhängigkeit der Dicke der Keramik nutzen Sie 1 oder 2 der Kunststoffunterlegscheiben auf der WC Innenseite.

Vorbereitung der Zu- und Ablaufrohre

1. Schieben Sie die Rohre für Wasserzu- und Ablauf bis zum Anschlag in die Wand, bzw. in die entsprechenden Aufnahme-Stutzen des Vorwandelements. Markieren Sie dann exakt die Stellen des Abschlusses an der Wand.

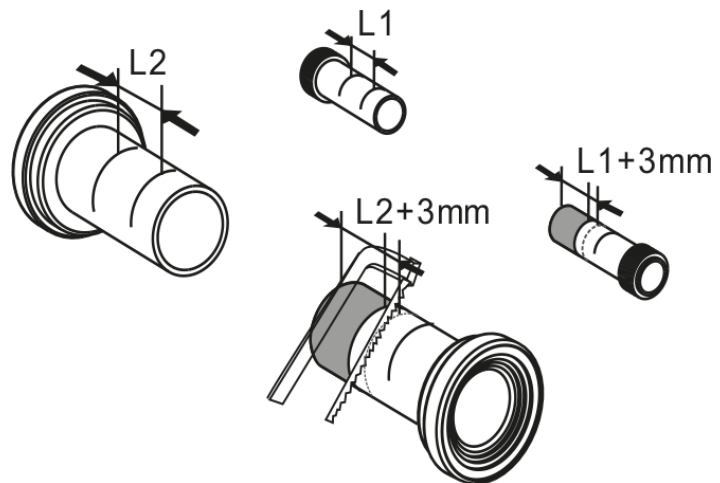


2. Schieben Sie als nächsten die beiden Rohre ebenfalls bis zum Anschlag in Ab- und Zulauf des WCs. Markieren Sie dann auch auf dieser Seite der Rohre die Position des Abschlusses mit der Rückseite des WCs.



3. Schneiden Sie die Rohre mit Hilfe der Markierungen auf die korrekte Länge.

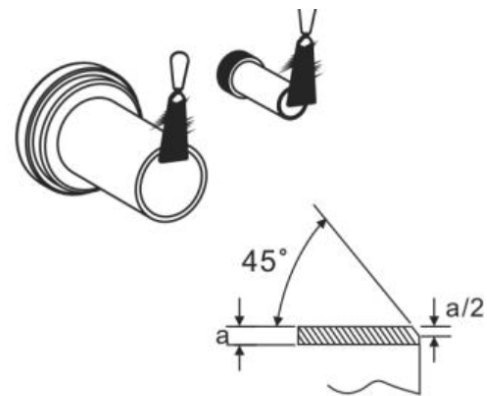
Die korrekte Rohrlänge ergibt sich aus Addition der markierten Längen aus Schritt 1 und 2 plus jeweils 3mm.



4. Für eine dichte Verbindung der Rohre mit den Aufnahmen von Vorwandelement und WC ist es nötig, die Kanten der Rohrenden glatt zu feilen.

Die Ränder der Rohre sind in der Regel nach dem Sägen sehr rau oder gar ausgefranst, was später zu Undichtigkeit führen kann.

Verwenden Sie hierzu eine relativ feine Feile, um die Rohr-Enden sauber zu glätten.

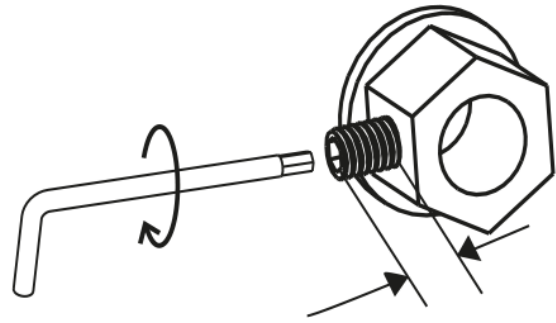


Das Schnellmontage-System

Schnellmontage-Systeme funktionieren alle nach dem gleichen Prinzip und sind grundlegend anders als die klassische Befestigung von WCs. Das exakte Positionieren der Fixierungsbolzen auf den Gewindestangen ist absolut entscheidend, um das WC fest an der Wand fixieren zu können. Bei korrekter Anwendung senken sich die Madenschrauben in die Mulden der Fixierungsbolzen und fixieren so das WC fest und sicher an der Wand.

1. Madenschraube einsetzen
Schrauben Sie zunächst die Madenschraube nur ganz wenig in die Mutter. Es sollten noch 12mm der Madenschraube herausragen.

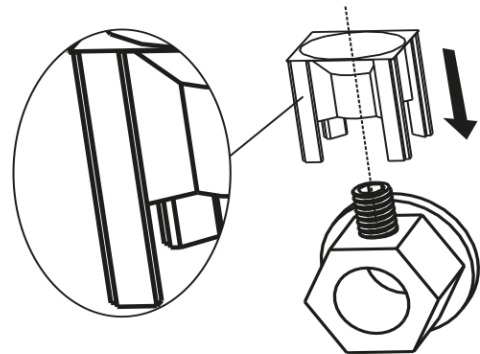
Kontrollieren Sie die Spitze der Madenschraube. In seltenen Fällen kann die Spitze sehr spitz/scharf sein. Dann bohrt sich die Schraube am Auftreffpunkt in den Bolzen, anstatt in die Mulde zu rutschen. In diesem Fall die Spitze der Madenschraube mit einer Metallfeile etwas abrunden und ein wenig Schmiermittel in die Mulde des Bolzens geben.



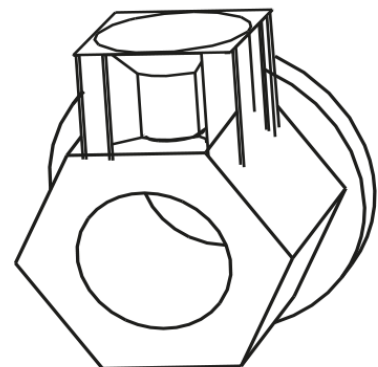
Die Spitze der Madenschraube darf NICHT ins Innere der Mutter ragen.

2. Verbinden des Führungselements mit der Mutter

Das Führungselement erleichtert später das finale Einschrauben der Madenschraube durch die Montagelöcher in der WC-Oberseite.



Achten Sie darauf, das Führungselement korrekt aufzusetzen. Es muss komplett abschließend und passgenau auf der Mutter aufsitzen.



3. Verbinden der Kunststoff-Hülse mit der Mutter

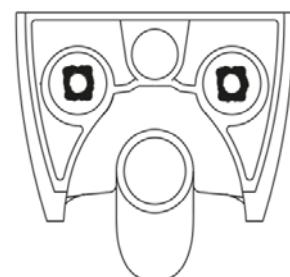
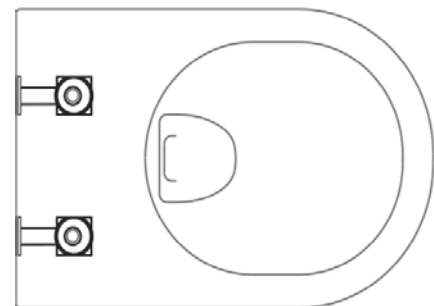
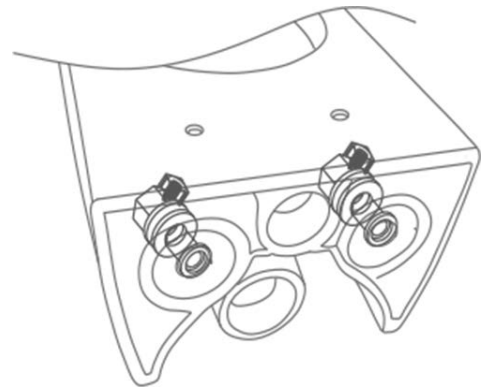
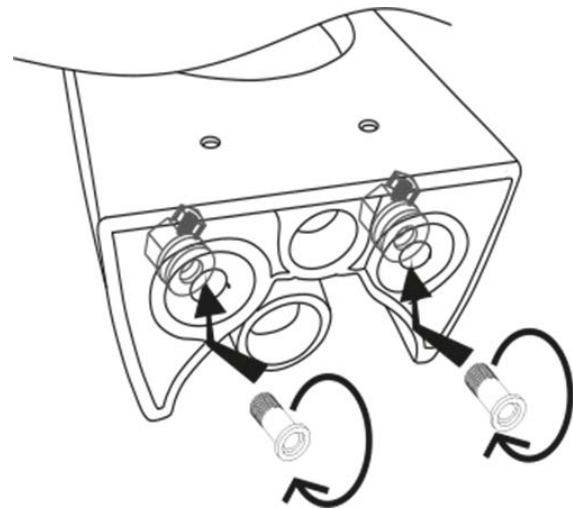
Schieben Sie die Kunststoff-hülsen mit dem Gewinde voran in die Montagelöcher auf der Rückseite des WCs. Nutzen Sie auf der Innenseite des WCs eine Unterlegscheibe, damit das Metall nicht in direkten Kontakt mit der Keramik kommt. Die zweite Unterlegscheibe wird i.d.R. nicht benötigt.

Die Hülsen haben keine tragende Funktion und verhindern lediglich, dass die Metall-Gewindestangen weder Spiel noch Kontakt zur Keramik haben. Die Hülsen mit der Metallmutter verschrauben., welche mit der Madenschraube verbunden werden. Bringen Sie die Mutter so in Position, dass das Führungs-Element mit der Madenschraube genau nach oben zeigt, sodass Sie später durch die oberen Löcher im WC die Madenschraube erreichen. Mit dem beiliegenden Kunststoffschlüssel Mutter und Kunststoff-Hülse zusammenschrauben.

WICHTIG – UNBEDINGT BEACHTEN!

Die Verbindung zwischen Mutter und Kunststoff-Hülse NUR HANDFEST anziehen, NUR den Kunststoff-Schlüssel verwenden, KEINE Metall Schraubendreher verwenden, um eine Beschädigung des Kunststoff-Gewindes zu vermeiden.

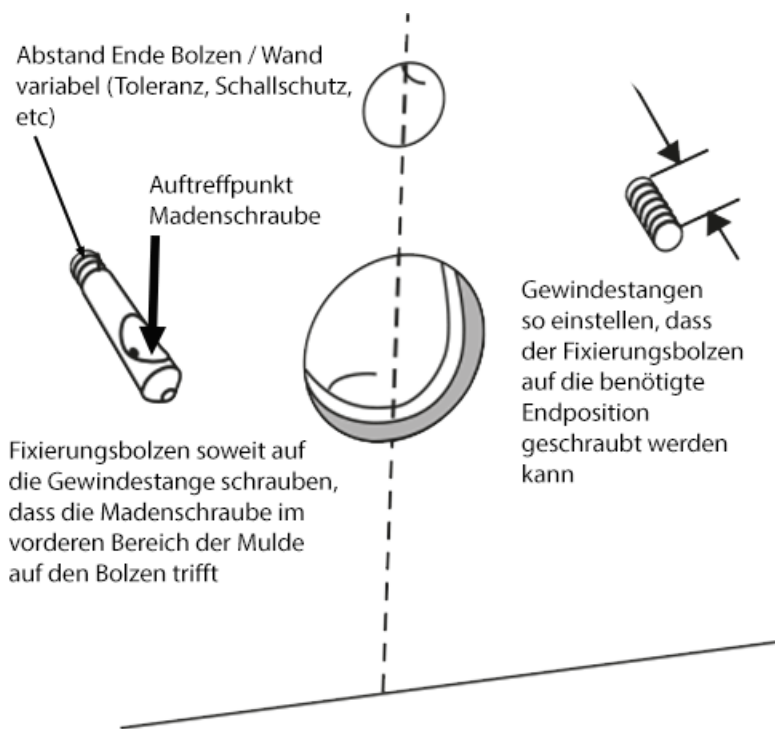
Die Verbindung Mutter-Hülse ist NICHT relevant für die feste Montage des WCs, sondern hält lediglich die Führungshilfe in Position. NACH FEST KOMMT AB!



Fixierungs-Bolzen mit Gewindestangen verbinden

Schrauben Sie die Fixierungs-Bolzen so auf die Gewindestangen, dass die Madenschraube im vorderen Bereich der Mulde am Bolzen auftrifft. Durch das Eindrehen der Madenschraube „rutscht“ diese dann weiter in die Mulde und fixiert so das WC.

Gewindestangen müssen fixiert sein! Haben diese Spiel in der Horizontalen ist eine feste Montage nicht möglich.



Die Mulde MUSS in der Endposition nach oben zeigen.

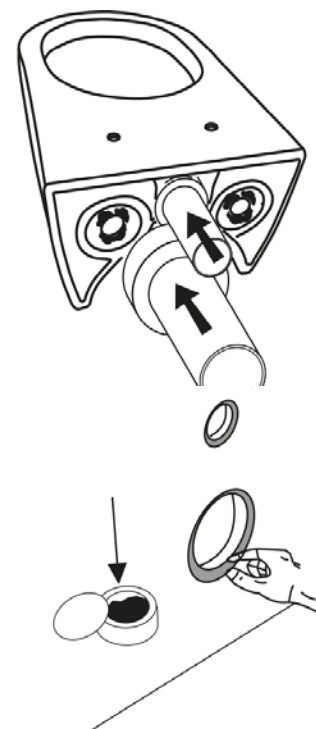
Der Abstand zwischen Wand und Fixierungsbolzen ist abhängig von Fertigungstoleranzen der Keramik, verwendeten Schallschutzmaterialien sowie der beiliegenden Montage-Elemente.

Zu- und Ablauf am WC befestigen.

Schieben Sie nun das Zu- und das Abfluss-Rohr in die dafür vorgesehenen Löcher auf der Rückseite des WCs.

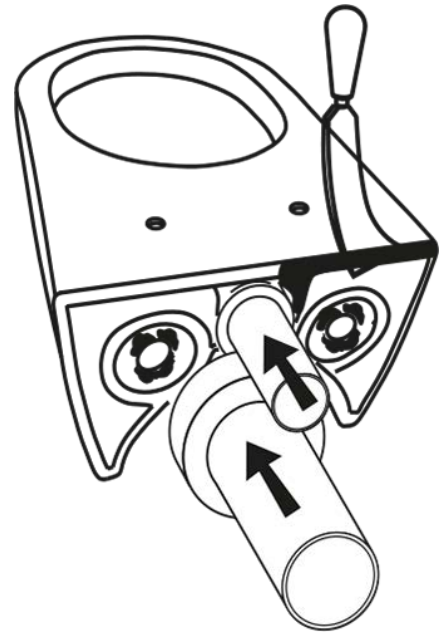
Achten Sie darauf, passende und hochwertige Gummi-Muffen sowie ggfls. Sanitär-Dichtungsmittel zu verwenden, andernfalls kann es zu Undichtigkeiten an diesen Verbindungen kommen.

Es empfiehlt sich vorab, die Verbindungsstellen mit einem geeigneten Schmiermittel zu behandeln. So lassen sich Rohre, Muffen und Aufnahmen wesentlich leichter aufstecken.



Optionale Behandlung der WC-Rückseite

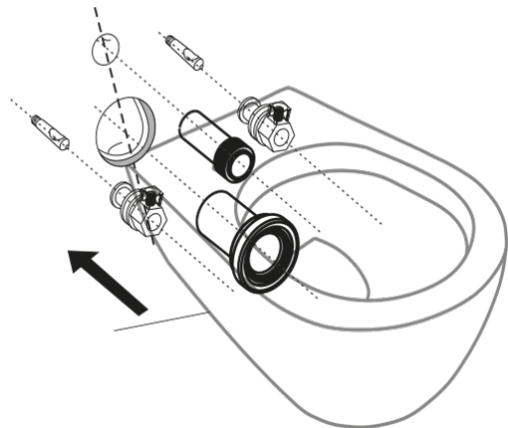
Keramik-Schutzstreifen, Schallschutz-Elemente oder Sanitär-Kit auf die Rückseite des WCs aufbringen, vergrößern Sie so den Abstand zwischen Wand und WC, was sich auf die Position des Fixierungsbolzens auswirkt. Berücksichtigen Sie dies bei der Positionierung des Bolzens, bzw. der Justierung der Gewindestangen.



WC an der Wand fixieren (2 Personen)

Bringen Sie das WC vor der Wand in Position, so dass Sie das Zu- und Ablauf-Rohr durch die Wand in die entsprechenden Aufnahmen des Vorwand-Elements schieben können.

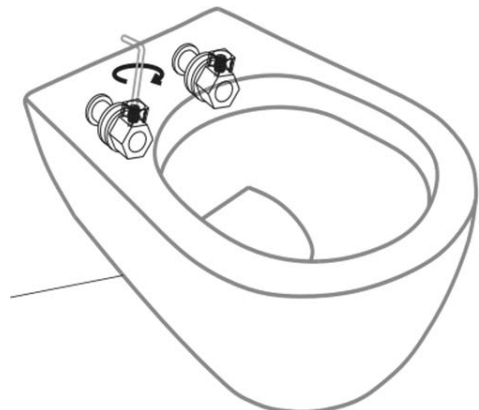
Dann führen Sie die Gewindestangen mit den Bolzen in die Löcher und schieben das WC auf die Gewindestangen bis es an der Wand anliegt. Halten Sie es in Position!



Drehen Sie nun mit dem Inbus-Schlüssel die Madenschraube von oben an. Die Madenschraube „rutscht“ nun in die Vertiefung in den Bolzen und fixiert das WC fest an der Wand.

ACHTUNG: Ist der Bolzen nicht an der richtigen Position kann die Madenschraube den Bolzen beschädigen und das WC kann nicht fixiert werden.

Sind alle die Abstände korrekt und haben die Gewindestangen kein Spiel, sitzt das WC fest und sicher an der Wand.

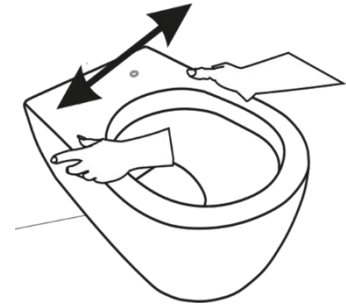


Hängt das WC in der Endposition nicht gerade an der Wand, prüfen Sie ob die Abdrücke der Madenschrauben in den Mulden auf beiden Seiten an der gleichen Stelle sind. Es kann

vorkommen, dass das WC nicht gleichmäßig auf beiden Seiten an die Wand gezogen wird. So ergibt sich dann eine Schiefelage. Das WC ist auf jeden Fall gerade, wenn die Madenschrauben auf beiden Seiten in der gleichen Endposition in den Mulden sind.

Prüfen Sie durch sanftes Rütteln, ob die Verbindung absolut fest und sicher ist, bevor Sie mit der Montage des WC-Sitzes fortfahren.

Sollte das WC nicht fest anliegen, überprüfen Sie, ob Sie alle Punkte dieser Anleitung exakt befolgt haben und ob alle verwendeten Teile insbesondere Madenschraube, Gewindehülse und Bolzen noch intakt sind.



Sollten bei der Montage Teile des Befestigungs-Sets beschädigt worden sein, können Sie diese Teile beim Hersteller nachbestellen, oder sich ein alternatives Befestigungs-Set im Fachhandel beziehen (z.B. Fischer WB9N).

Montage des WC-Sitzes

Montieren Sie den WC-Sitz nach dessen beiliegender Anleitung. Beachten Sie, dass die meisten kompatiblen WC-Sitze nach dem gleichen Prinzip montiert werden.



1. Bevor Sie die Dübel wieder in die Montage-Löcher stecken, ziehen Sie die Fixierungsschrauben so weit an, dass die Dübel beim Einstecken in die Löcher bereits einen gewissen Widerstand haben, sie sollten also nur mit Druck in die Löcher passen.

4. Achten Sie darauf, dass beide Elemente absolut gerade in den Löchern und auf der Keramik sitzen und nicht verkantet sind.

5. Ziehen Sie nun die Schrauben an, bis die Elemente so fixiert sind, dass sie festsitzen und kein Spiel mehr haben.

6. Zum Ausrichten setzen Sie jetzt den Deckel auf die Zapfen und bringen die Deckelaufnahmen durch Drehen und Verschieben innerhalb der Langlöcher in die korrekte Position, so dass der Deckel vorne mit dem WC abschließt.

7. Ist der Deckel korrekt positioniert, schrauben Sie die Aufnahme Elemente final fest. Achten Sie darauf, die Schrauben wirklich so fest wie möglich anzuziehen. Der Mechanismus fixiert sich erst dann fest im Loch, wenn die Schraube fest genug angezogen wurde. Lockert sich der Deckel wieder haben Sie die Schrauben wahrscheinlich nicht fest genug angezogen.

8. Wenn die Aufnahmen festgeschraubt sind, Deckel per Quick Release abnehmen und die Blenden die Befestigungen setzen. Dann Deckel wieder aufstecken.

Abdichten des Wandabschlusses

Bei Bedarf die Fuge zwischen WC und Wand noch abschließend mit Silikon schließen.

NEG Kundenservice

Bei Fragen zu diesem oder anderen Produkten von NEG kontaktieren Sie bitte den Kundenservice per Mail oder telefonisch

service@neutrends.de , +49(0)6103 37 69 080

